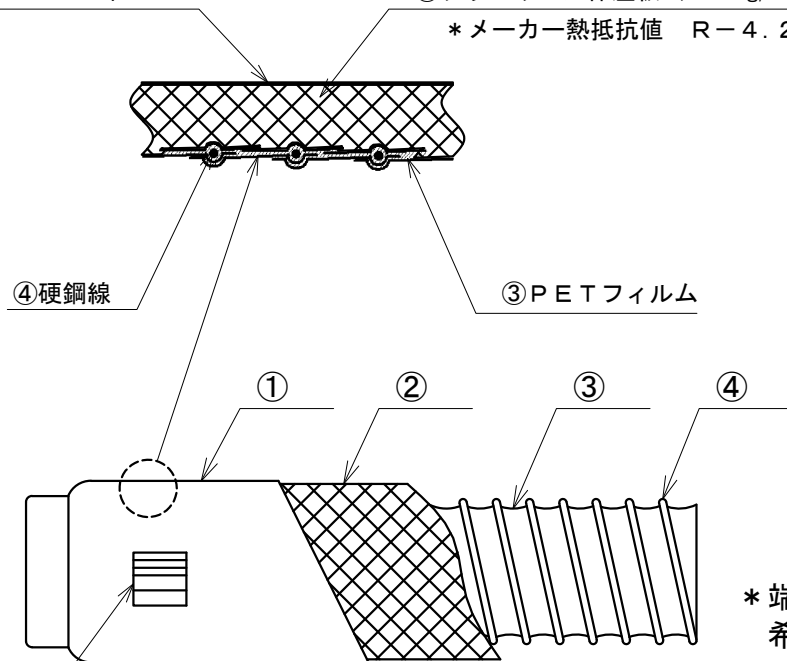


記号	年月日	備考
⚠	2022. 4. 13	認定番号変更
⚠	2022. 11. 15	F☆☆☆☆認定番号追加
⚠	2025. 4. 3	品名・型式・図枠変更

①ガラス繊維ネット入
アルミニウム蒸着PETフィルム

②グラスウール保温板 (14.2kg/m³×28.6mm)
*メーカー熱抵抗値 R-4.2



不燃認定番号 : NM-5424

F☆☆☆☆認定番号 : MFN-3763

* 端末加工品L寸法は、0.5m・1m・1.5m・2mが標準寸法です。
希望により、7.5mまで製作可能です。

* 端末加工なしのものは、7.5mが標準寸法です。

* メーカー熱抵抗値はR-4.2です。

* 端末加工なしの製品で納品された場合は、箱の外に
認定シールを添付しております。

不燃認定表示シール

11	400			
10	350			
9	300			
8	275			
7	250			
6	225			
5	200			

4	硬鋼線	線径 0.94~1.78mm	4	175			
3	PETフィルム		3	150			
2	グラスウール保温板	14.2kg/m ³ ×28.6mm	2	125			
1	ガラス繊維ネット入アルミニウム蒸着PETフィルム		1	100			
No.	品名	備考	No.	φD	L	数量	備考

品名	ハイホース 214			
型式	214_FK_-φ100~φ400			
材質	-			
承認	検図	製図	尺度	FREE
波	波	武田	作成日附	2019. 11. 5
			更新日附	2025. 4. 3

株式会社フカガワ