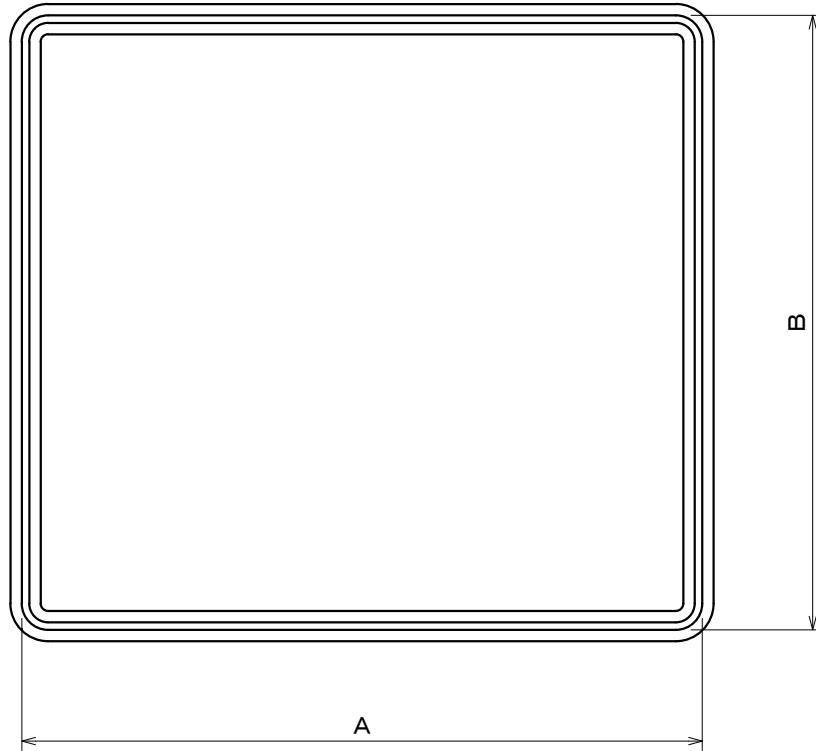
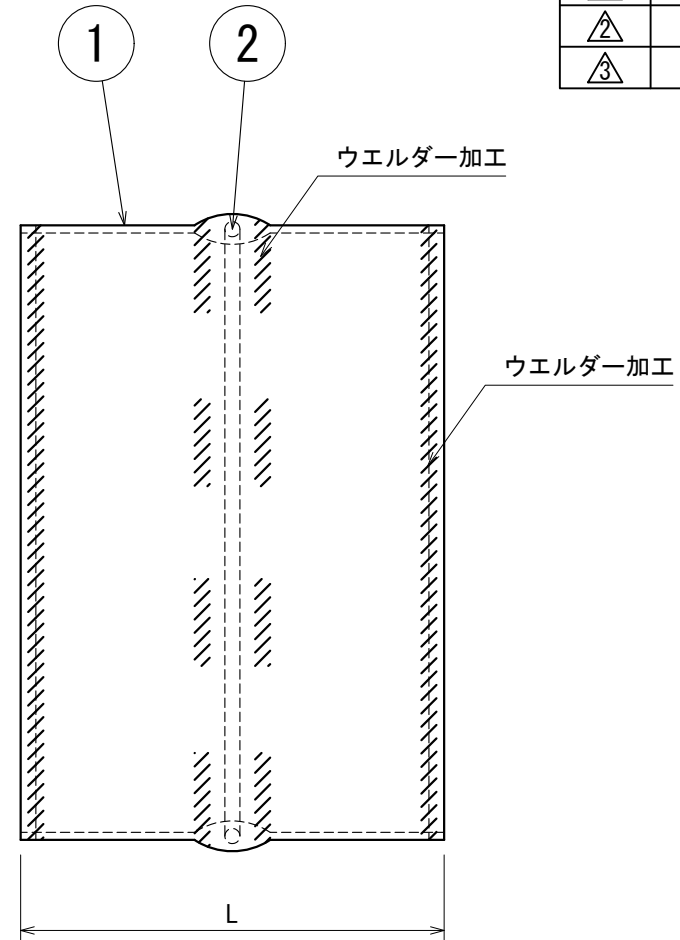


記号	年月日	備考
△		
△		
△		



(断面図)



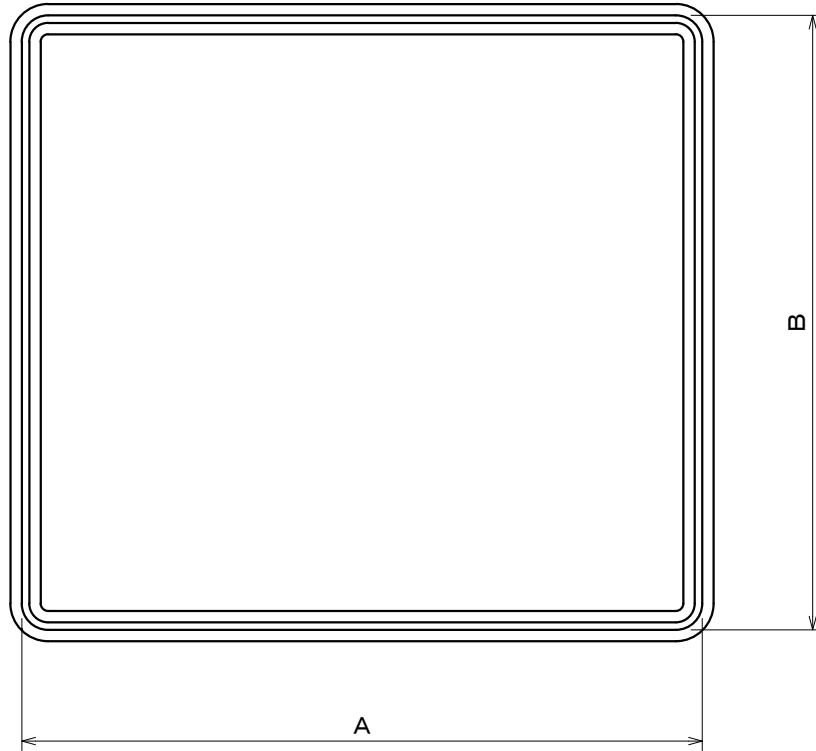
(公財) 日本防災協会
認定 F-2 2 1 8 3

分類	キャンバス/加工キャンバス (たわみ継手)			
品名	FN-050 両面塩化ビニルコーティングポリエステルクロス			
図番	KCVK_FK_-_共通 (FN-050、角型、WP1本入)			
材質	—			
承認	検図	製図	尺度	FREE
波	藤倉	武田	作成日附	2026. 5. 15
			更新日附	

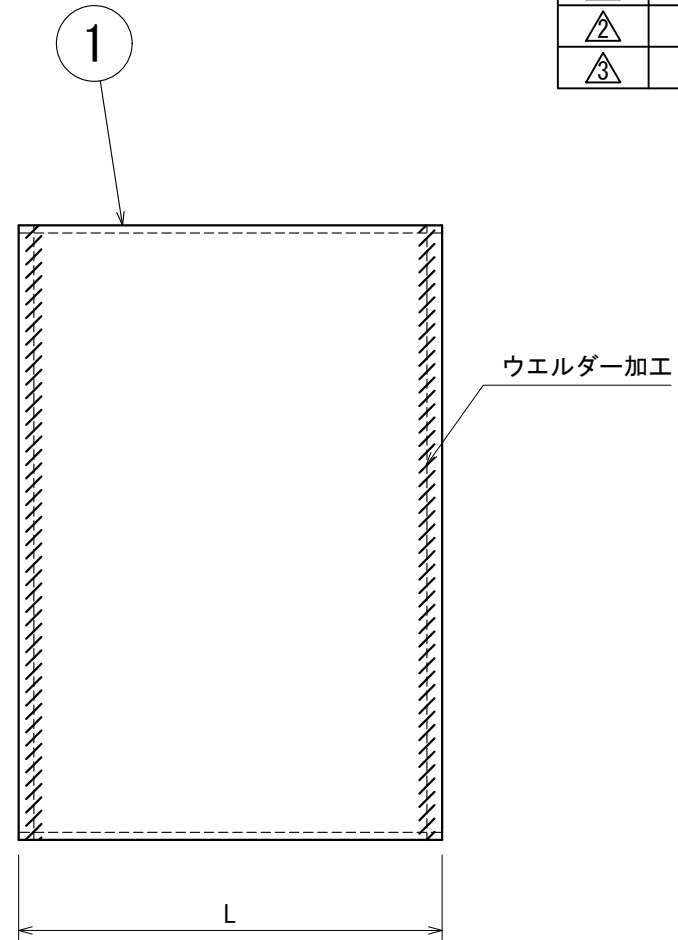
2	縫製系	硬鋼線 3φ (D=750以上は4φ)	2				
1	キャンバス	FN-050 (両面塩化ビコーティングポリエステルクロス) 2枚重ね	1				
No.	品名	備考	No.	A	B	L	個数

株式会社フカガワ

記号	年月日	備考
△		
△		
△		



(断面図)



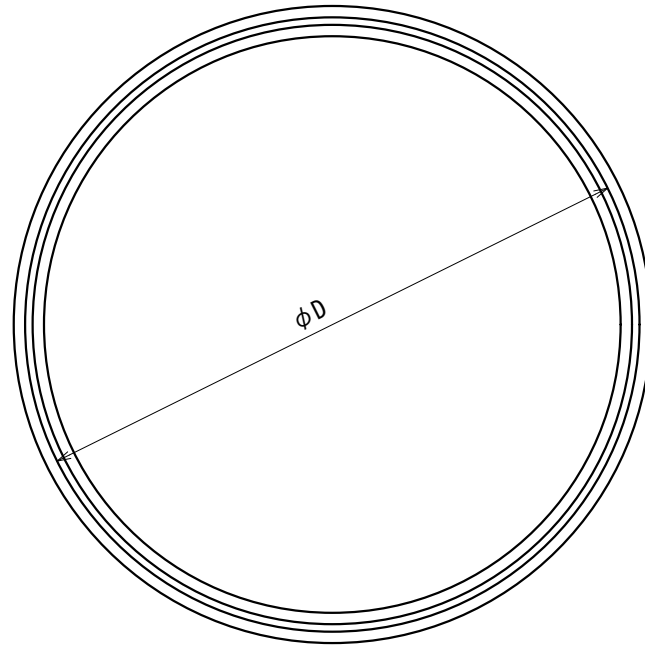
(公財) 日本防災協会
認定 F-22183

分類	キャンバス/加工キャンバス (たわみ継手)			
品名	FN-050 両面塩化ビニルコーティングポリエステルクロス			
図番	KCVK_FK_-共通 (FN-050、角型、WPなし)			
材質	—			
承認	検図	製図	尺度	FREE
波	藤倉	武田	作成日附	2026. 5. 15
			更新日附	

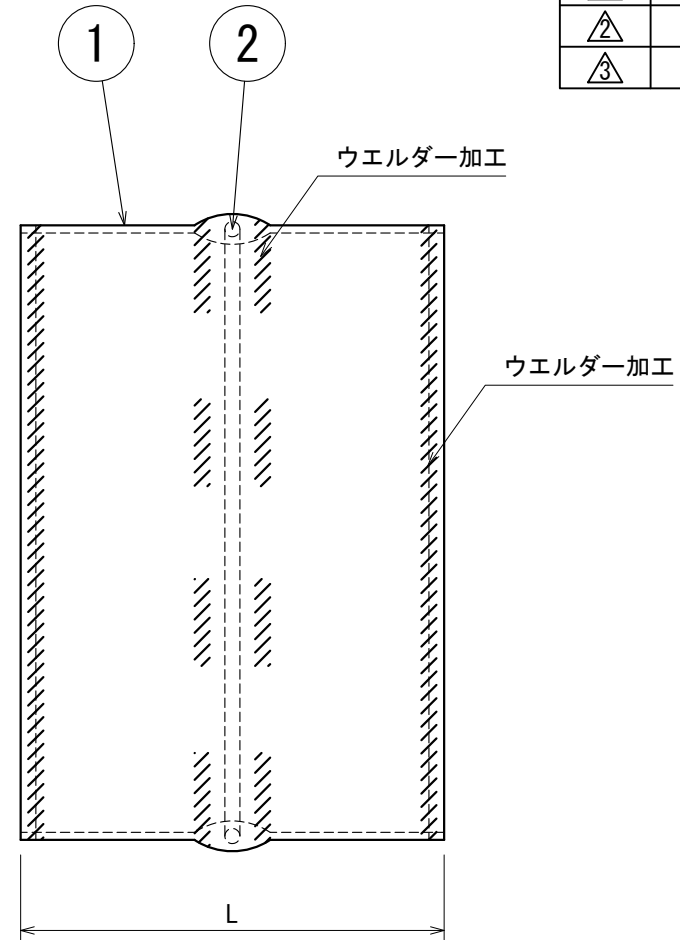
1	キャンバス	FN-050 (両面塩化ビニルコーティングポリエステルクロス) 2枚重ね	1				
No.	品名	備考	No.	A	B	L	個数

株式会社フカガワ

記号	年月日	備考
⚠		
⚠		
⚠		



(断面図)



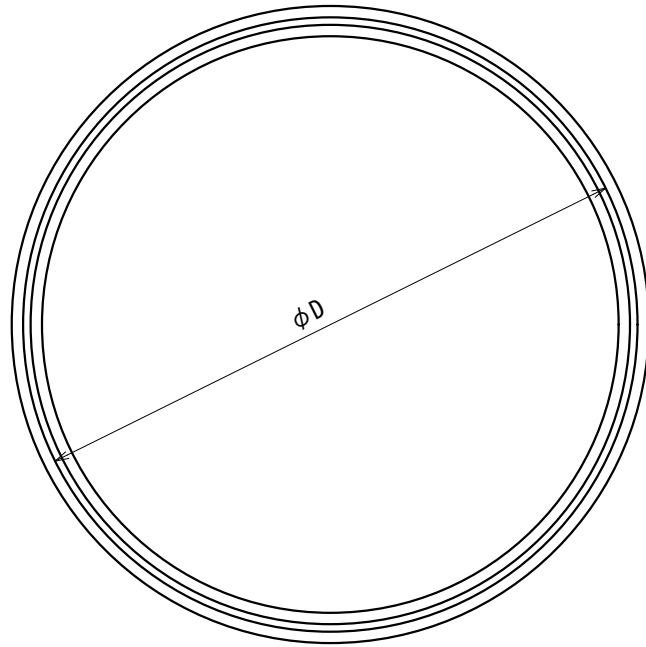
(公財) 日本防災協会
認定 F-2 2 1 8 3

分類	キャンバス/加工キャンバス (たわみ継手)			
品名	FN-050 両面塩化ビニルコーティングポリエステルクロス			
図番	KCVR_FK_-_共通 (FN-050、丸型、WP1本入)			
材質	—			
承認	検図	製図	尺度	FREE
波	藤倉	武田	作成日附	2026. 5. 15
			更新日附	

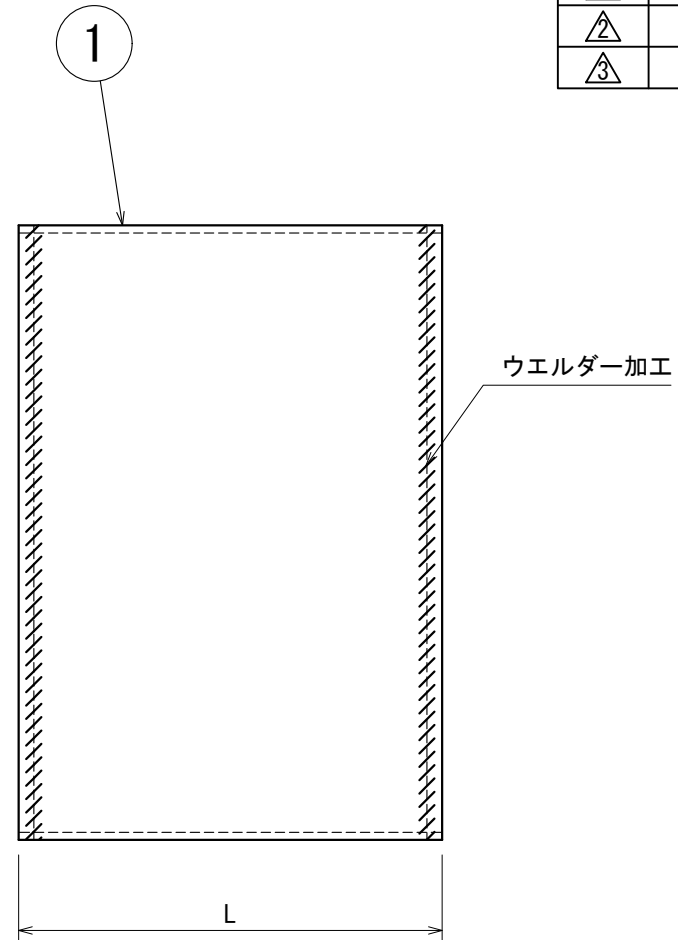
2	補強線	硬鋼線 3φ (D=750以上は4φ)	2			
1	キャンバス	FN-050 (両面塩化ビコーティングポリエステルクロス) 2枚重ね	1			
No.	品名	備考	No.	D	L	個数

株式会社フカガワ

記号	年月日	備考
⚠		
⚠		
⚠		



(断面図)



(公財) 日本防災協会
認定 F-22183

分類	キャンバス/加工キャンバス (たわみ継手)			
品名	FN-050 両面塩化ビニルコーティングポリエステルクロス			
図番	KCVR_FK_-_共通 (FN-050、丸型、WPなし)			
材質	—			
承認	検図	製図	尺度	FREE
波	藤倉	武田	作成日附	2026. 5. 15
			更新日附	

1	キャンバス	FN-050 (両面塩化ビニルコーティングポリエステルクロス) 2枚重ね	1			
No.	品名	備考	No.	D	L	個数

株式会社フカガワ