

呼び径	板厚	L	b	ℓ	r
D	t				
75	0.6	55	10	60	90
100	0.6	60	10	60	100
125	0.6	70	10	60	125
150	0.6	80	10	60	150
175	0.6	85	10	60	175
200	0.6	90	10	60	200
225	0.6	95	10	60	225
250	0.6	100	10	60	250
275	0.6	110	10	60	275
300	0.6	120	10	60	300
325	0.8	130	13	60	325
350	0.8	140	13	60	350
375	0.8	150	13	60	375
400	0.8	160	13	60	400
450	0.8	180	13	60	450
500	0.8	200	13	60	500
550	0.8	220	13	60	550
600	0.8	240	13	60	600
650	0.8	260	13	60	650
700	0.8	280	13	60	700
750	1.0	300	13	60	750
800	1.0	320	13	60	800
850	1.0	340	13	60	850
900	1.0	360	13	60	900
950	1.0	380	13	60	950
1000	1.0	400	13	60	1000

令和4年度版/公共建築工事標準仕様書に準じています。

呼び径 D	外径公差	長さ公差 (b、L、 ℓ)
$\phi 75 \sim \phi 700$	-1.2~-1.9	0~+1
$\phi 750 \sim \phi 1000$	-2.0~-2.2	0~+1

単位：mm

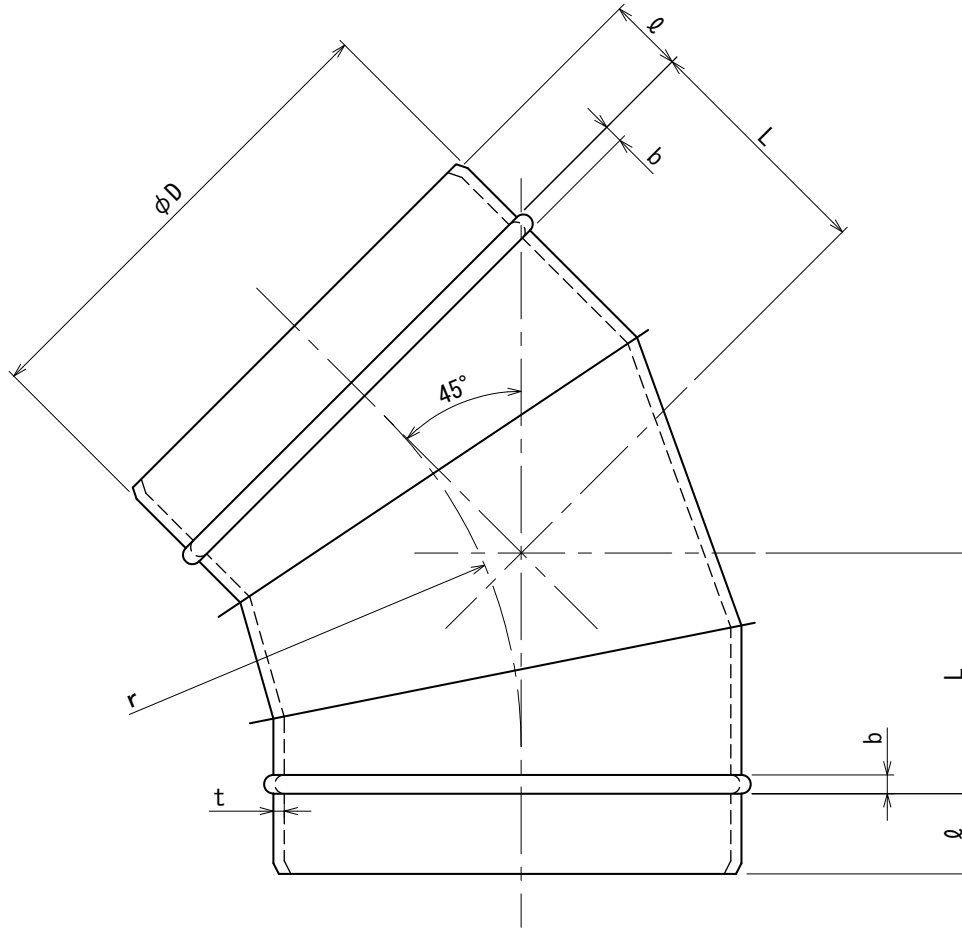
※材質：亜鉛鋼板

△	.	.	
△	2022. 12. 15	名称・型式変更	
△	2022. 09. 12	仕様書年度変更	
記号	年月日	備考	

名称	ハゼエルボ45° (亜鉛鋼板)				
型式	E45° (亜鉛鋼板、 $\phi 75 \sim \phi 1000$)				
承認	検図	製図	尺度	図番	19-211004
	池上	工藤	FREE	図法	三角法
				日附	2019. 7. 24
株式会社フカガワ					

呼び径	板厚	L	b	ℓ	r
D	t				
75	0.8	55	10	60	90
100	0.8	60	10	60	100
125	0.8	70	10	60	125
150	0.8	80	10	60	150
175	0.8	85	10	60	175
200	0.8	90	10	60	200
225	0.8	95	10	60	225
250	0.8	100	10	60	250
275	0.8	110	10	60	275
300	0.8	120	10	60	300
325	1.0	130	13	60	325
350	1.0	140	13	60	350
375	1.0	150	13	60	375
400	1.0	160	13	60	400
450	1.0	180	13	60	450
500	1.0	200	13	60	500
550	1.0	220	13	60	550
600	1.0	240	13	60	600
650	1.0	260	13	60	650
700	1.0	280	13	60	700
750	1.2	300	13	60	750
800	1.2	320	13	60	800
850	1.2	340	13	60	850
900	1.2	360	13	60	900
950	1.2	380	13	60	950
1000	1.2	400	13	60	1000

単位：mm



呼び径 D	外径公差	長さ公差 (b、L、ℓ)
φ75～φ700	-1.2～-1.9	0～+1
φ750～φ1000	-2.0～-2.2	0～+1

△		
△		
△	・	・
記号	年月日	備考

品名	ハゼエルポ45°			
型式	E45_FK_AEN_φ75～φ1000(1番手UP)			
材質	溶融亜鉛めっき鋼板・SGCC Z18 JIS3302			
承認	検図	製図	尺度	FREE
波	井上	武田	作成日附	2025. 2. 17
			更新日附	
株式会社フカガワ				