

呼び径	板厚	L
D	t	
75	0.6	60
100	0.6	60
125	0.6	60
150	0.6	60
175	0.6	60
200	0.6	60
225	0.6	60
250	0.6	60
275	0.6	60
300	0.6	60
325	0.8	60
350	0.8	60
375	0.8	60
400	0.8	60
450	0.8	60
500	0.8	60
550	0.8	60
600	0.8	60
650	0.8	60
700	0.8	60
750	1.0	60
800	1.0	60
850	1.0	60
900	1.0	60

単位：mm

標準仕様

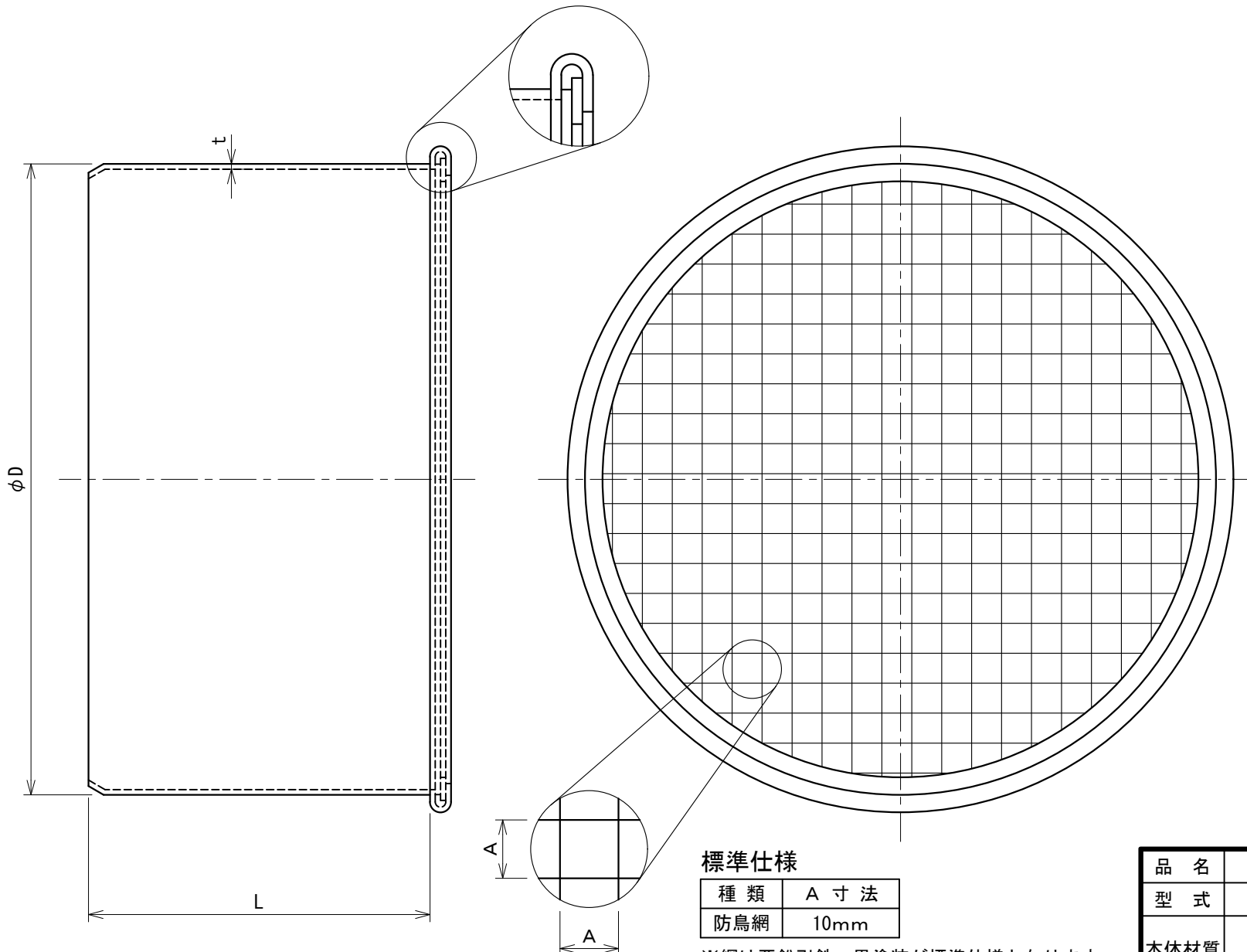
種類	A 寸法
防鳥網	10mm

※網はステンレスが標準仕様となります。
 ※その他の仕様についてはお問い合わせ下さい。

呼び径 D	外径公差	長さ公差 (b, L, l)
$\phi 75 \sim \phi 700$	-1.2~-1.9	0~+1
$\phi 750 \sim \phi 900$	-2.0~-2.2	0~+1

③		
②		
①	.	.
記号	年月日	備考

品名	防鳥アミ付きキャップ			
型式	CAPA(T)_FK_SDM_φ75~φ900			
本体材質	高耐食めつき鋼板スーパーダイマ® (SGMCC JIS G3323)			
承認	検図	製図	尺度	FREE
波	藤本	武田	作成日附	2025. 12. 9
			更新日附	
株式会社フカガワ				



呼び径	板厚	L
D	t	
100	0.6	60
125	0.6	60
150	0.6	60
175	0.6	60
200	0.6	60
225	0.6	60
250	0.6	60
275	0.6	60
300	0.6	60
325	0.8	60
350	0.8	60
375	0.8	60
400	0.8	60
450	0.8	60
500	0.8	60
550	0.8	60
600	0.8	60
650	0.8	60
700	0.8	60

単位：mm

標準仕様

種類	A 寸法
防鳥網	10mm

※網は垂鉛引鉄・黒塗装が標準仕様となります。
 ※その他の仕様についてはお問い合わせ下さい。

③		
②		
①	.	.
記号	年月日	備考

品名	防鳥アミ付きキャップ			
型式	CAPA(T)_FK_ZAM_φ100~φ700			
本体材質	黒ZAM®・MSM-CC-DZBK 90B K25080			
承認	検図	製図	尺度	FREE
波	藤本	武田	作成日附	2025. 12. 9
			更新日附	
株式会社フカガワ				

呼び径 D	外径公差	長さ公差 (b, L, l)
φ100~φ700	-1.2~-1.9	0~+1