

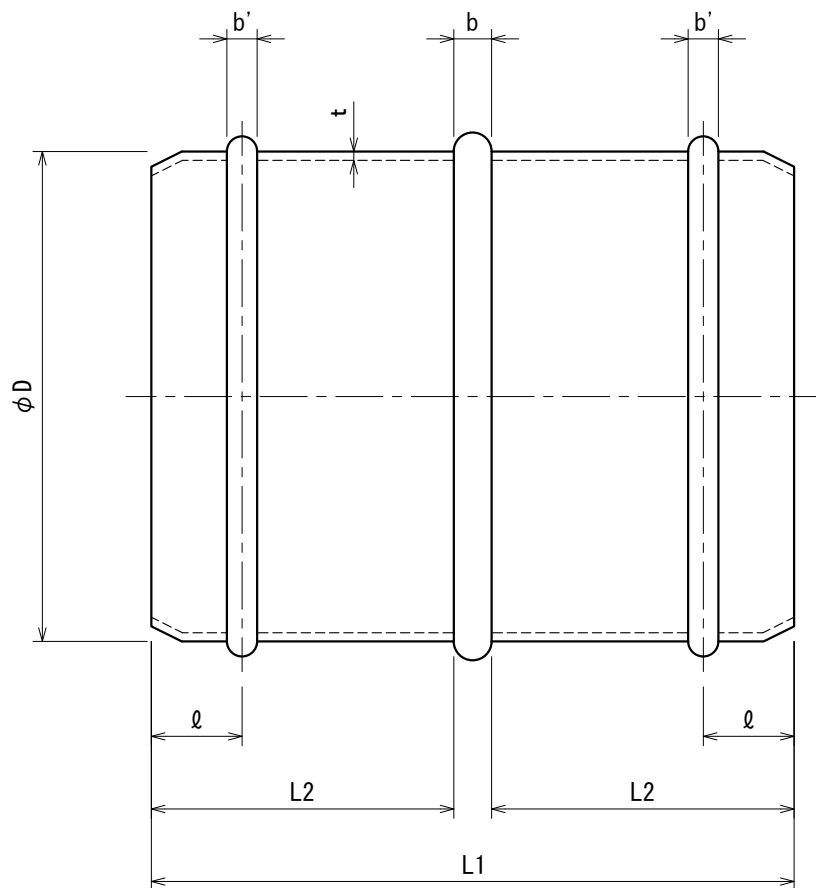
呼び径	板厚	b	b'	L1	L2	ℓ
D	t					
75	0.6	10	8	130	60	15
100	0.6	10	8	130	60	15
125	0.6	10	8	130	60	15
150	0.6	10	8	130	60	15
175	0.6	10	8	130	60	15
200	0.6	10	8	130	60	15
225	0.6	10	8	130	60	15
250	0.6	10	8	130	60	15
275	0.6	10	8	130	60	15
300	0.6	10	8	130	60	15
325	0.8	13	8	133	60	15
350	0.8	13	8	133	60	15
375	0.8	13	8	133	60	15
400	0.8	13	8	133	60	15
450	0.8	13	8	133	60	15
500	0.8	13	8	133	60	15
550	0.8	13	8	133	60	15
600	0.8	13	8	133	60	15
650	0.8	13	8	133	60	15
700	0.8	13	8	133	60	15
750	1.0	13	8	133	60	15
800	1.0	13	8	133	60	15
850	1.0	13	8	133	60	15
900	1.0	13	8	133	60	15
950	1.0	13	8	133	60	15
1000	1.0	13	8	133	60	15

呼び径 D	外径公差	長さ公差 (b, L, ℓ)
φ75~φ700	-1.2~-1.9	0~+2
φ750~φ1000	-2.0~-2.2	0~+2

単位 : mm

△3		
△2		
△1		
記号	年月日	備考

分類	継手			
品名	三山ニップル			
図番	MYN_FK_SDM_φ75~φ1000			
材質	高耐食めつき鋼板スーパーダイマ® SGMCC (JIS G 3323)			
承認	検図	製図	尺度	FREE
波	藤本	武田	作成日附	2026. 4. 1
			更新日附	
株式会社フカガワ				



呼び径	板厚	b	b'	L1	L2	ℓ
D	t					
75	0.6	10	8	130	60	15
100	0.6	10	8	130	60	15
125	0.6	10	8	130	60	15
150	0.6	10	8	130	60	15
175	0.6	10	8	130	60	15
200	0.6	10	8	130	60	15
225	0.6	10	8	130	60	15
250	0.6	10	8	130	60	15
275	0.6	10	8	130	60	15
300	0.6	10	8	130	60	15
325	0.8	13	8	133	60	15
350	0.8	13	8	133	60	15
375	0.8	13	8	133	60	15
400	0.8	13	8	133	60	15
450	0.8	13	8	133	60	15
500	0.8	13	8	133	60	15
550	0.8	13	8	133	60	15
600	0.8	13	8	133	60	15
650	0.8	13	8	133	60	15
700	0.8	13	8	133	60	15
750	1.0	13	8	133	60	15
800	1.0	13	8	133	60	15
850	1.0	13	8	133	60	15
900	1.0	13	8	133	60	15
950	1.0	13	8	133	60	15
1000	1.0	13	8	133	60	15

呼び径 D	外径公差	長さ公差 (b, L, ℓ)
φ75~φ700	-1.2~-1.9	0~+2
φ750~φ1000	-2.0~-2.2	0~+2

単位 : mm

△3		
△2		
△1		
記号	年月日	備考

分類	継手			
品名	三山ニップル			
図番	MYN_FK_ZAM_φ100~φ700			
材質	黒ZAM [®] MSM-CC-DZBK 90B K25080			
承認	検図	製図	尺度	FREE
波	藤本	武田	作成日附	2026. 4. 1
			更新日附	
株式会社フカガワ				