

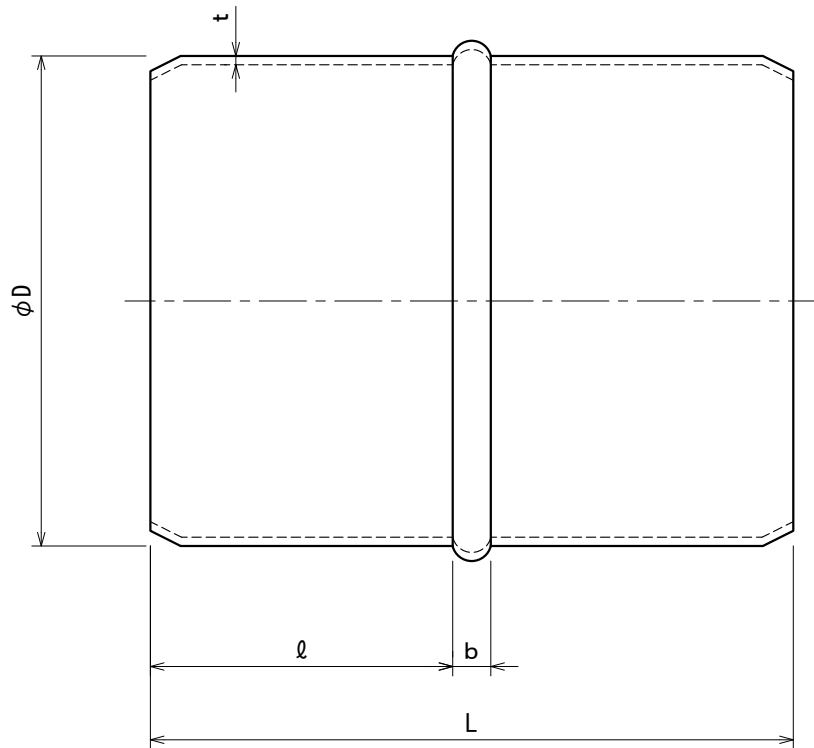
呼び径	板厚	b	L	ℓ
D	t			
75	0.6	10	130	60
100	0.6	10	130	60
125	0.6	10	130	60
150	0.6	10	130	60
175	0.6	10	130	60
200	0.6	10	130	60
225	0.6	10	130	60
250	0.6	10	130	60
275	0.6	10	130	60
300	0.6	10	130	60
325	0.8	13	133	60
350	0.8	13	133	60
375	0.8	13	133	60
400	0.8	13	133	60
450	0.8	13	133	60
500	0.8	13	133	60
550	0.8	13	133	60
600	0.8	13	133	60
650	0.8	13	133	60
700	0.8	13	133	60
750	1.0	13	133	60
800	1.0	13	133	60
850	1.0	13	133	60
900	1.0	13	133	60
950	1.0	13	133	60
1000	1.0	13	133	60

呼び径 D	外径公差	長さ公差 (b, L, ℓ)
φ 75~φ 700	-1.2~-1.9	0~+2
φ 750~φ 1000	-2.0~-2.2	0~+2

単位 : mm

△		
△		
△		
記号	年月日	備考

分類	継手			
品名	ニップル			
図番	N_FK_SDM_φ75~φ1000			
材質	高耐食めっき鋼板スーパーダイヤモンド® SGMCC (JIS G 3323)			
承認	検図	製図	尺度	FREE
波	藤本	武田	作成日附	2026. 3. 25
			更新日附	
<b>株式会社フカガワ</b>				



呼び径	板厚	b	L	$\ell$
D	t			
75	0.6	10	130	60
100	0.6	10	130	60
125	0.6	10	130	60
150	0.6	10	130	60
175	0.6	10	130	60
200	0.6	10	130	60
225	0.6	10	130	60
250	0.6	10	130	60
275	0.6	10	130	60
300	0.6	10	130	60
325	0.8	13	133	60
350	0.8	13	133	60
375	0.8	13	133	60
400	0.8	13	133	60
450	0.8	13	133	60
500	0.8	13	133	60
550	0.8	13	133	60
600	0.8	13	133	60
650	0.8	13	133	60
700	0.8	13	133	60
750	1.0	13	133	60
800	1.0	13	133	60
850	1.0	13	133	60
900	1.0	13	133	60
950	1.0	13	133	60
1000	1.0	13	133	60

呼び径 D	外径公差	長さ公差 (b, L, $\ell$ )
$\phi 75 \sim \phi 700$	-1.2 ~ -1.9	0 ~ +2
$\phi 750 \sim \phi 1000$	-2.0 ~ -2.2	0 ~ +2

単位 : mm

記号	年月日	備考

分類	継手			
品名	ニップル			
図番	N_FK_ZAM_φ100~φ700			
材質	黒ZAM <sup>®</sup> MSM-CC-DZBK 90B K25080			
承認	検図	製図	尺度	FREE
波	藤本	武田	作成日附	2026. 3. 25
			更新日附	
<b>株式会社フカガワ</b>				