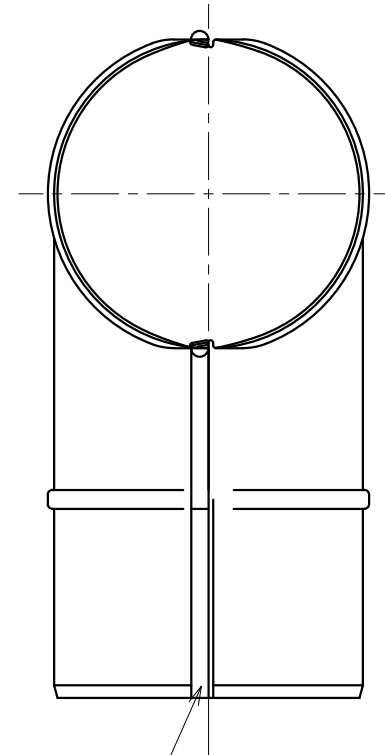
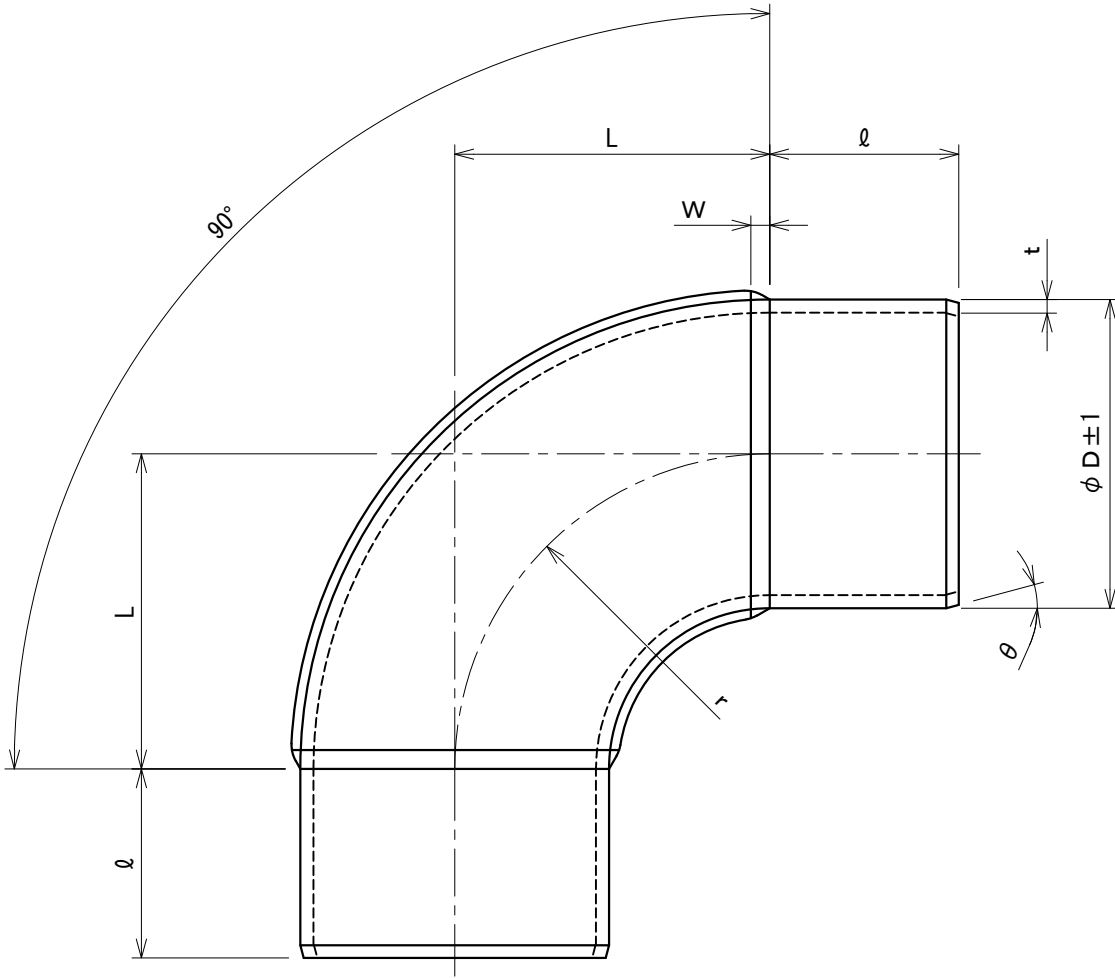


呼び径	ϕD	W	ℓ	r	L	θ	t
75	74	6	60	75	75	15°	0.6
125	123	8	60	125	125	15°	0.6
175	173	10	80	175	175	15°	0.6

単位：mm



継目ハゼ折

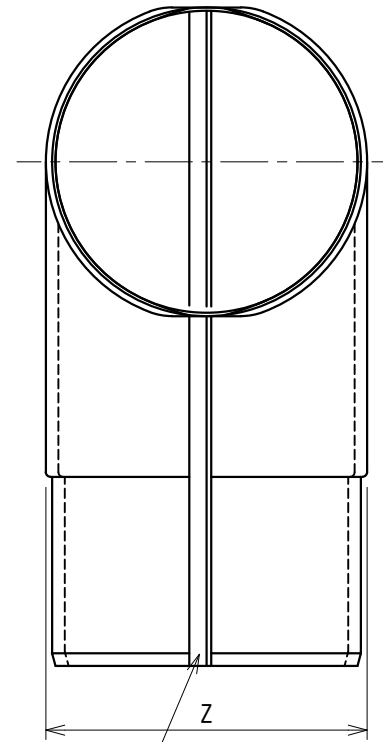
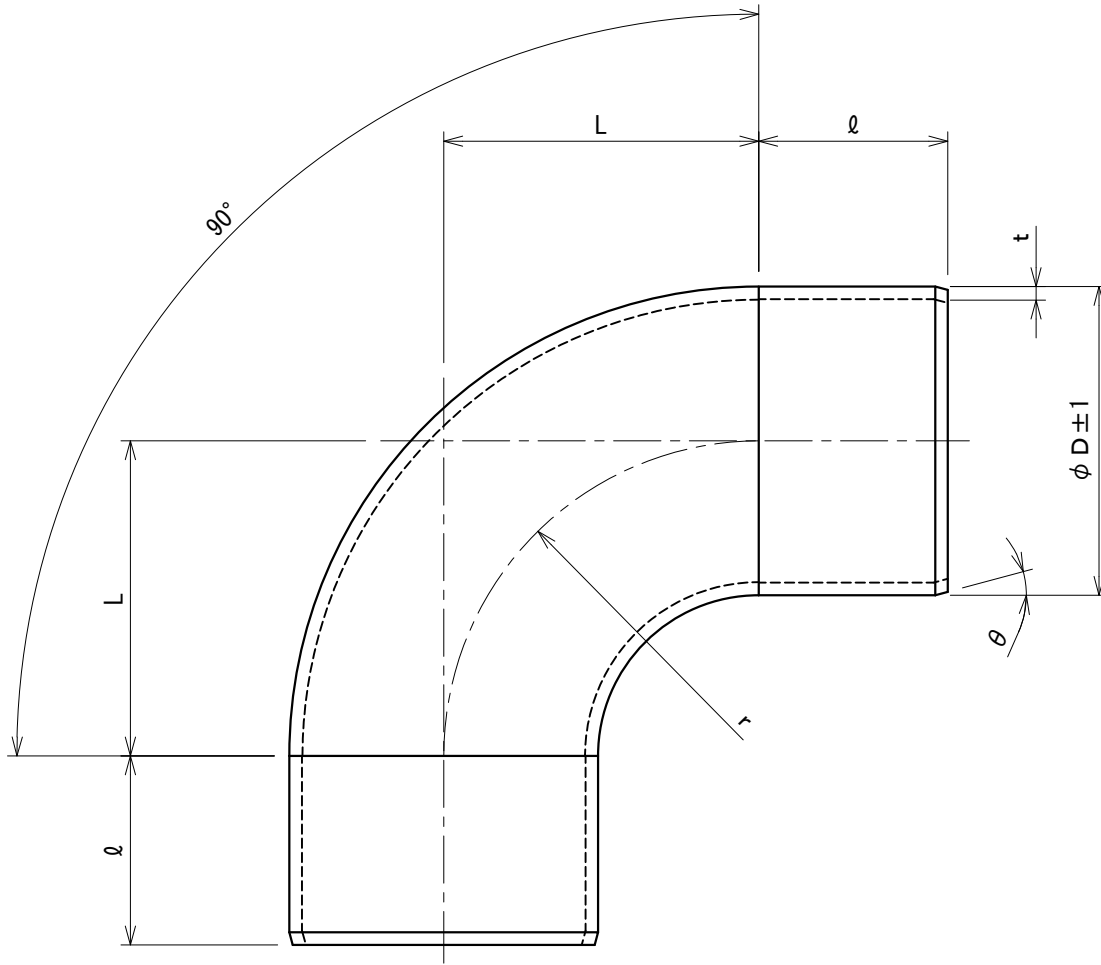
品名	プレスエルボ90°			
型式	PE90_YMD_EPOX_75φ・125φ・175φ			
材質	熱硬化型エポキシ系粉体塗装 溶融亜鉛めっき鋼板・SGCD Z18			
承認	検図	製図	尺度	FREE
滝井	平野	武田	作成日附	2025.10.10
			更新日附	

③		
②		
①	.	.
記号	年月日	備考

株式会社フカガワ

呼び径	ϕD	ℓ	r	L	θ	Z	t
100	98	61	100	100	15°	104	0.6
150	148	61	150	150	15°	154	0.6
200	198	61	200	200	15°	204	0.6

単位：mm



継目ハゼ折

品名	プレスエルボ90°			
型式	PE90_YMD_EPOX_100φ・150φ・200φ			
材質	熱硬化型エポキシ系粉体塗装 溶融亜鉛めっき鋼板・SGCD Z18			
承認	検図	製図	尺度	FREE
滝井	平野	武田	作成日附	2025.10.10
			更新日附	

③		
②		
①	.	.
記号	年月日	備考

株式会社フカガワ