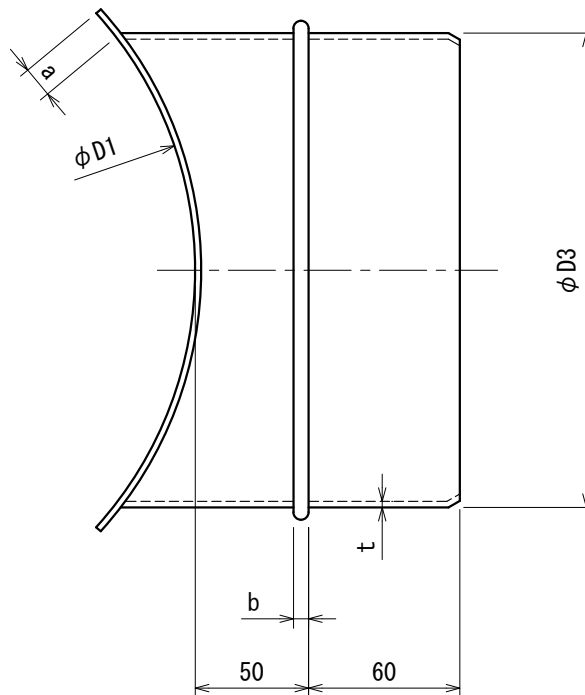


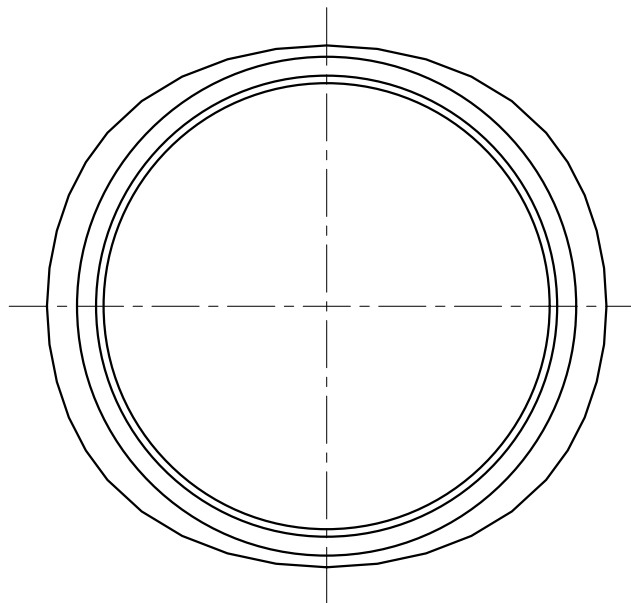
単位：mm

呼び径		板厚	a	b
D1	D3	t		
100	100	0.6	10	10
125	100	0.6	10	10
	125	0.6	13	10
150	100	0.6	10	10
	125	0.6	13	10
	150	0.6	13	10
175	100	0.6	10	10
	125	0.6	13	10
	150	0.6	13	10
	175	0.6	15	10
200	100	0.6	10	10
	125	0.6	13	10
	150	0.6	13	10
	175	0.6	15	10
	200	0.6	15	10
225	100	0.6	10	10
	125	0.6	13	10
	150	0.6	13	10
	175	0.6	15	10
	200	0.6	15	10
	225	0.6	15	10
250	100	0.6	10	10
	125	0.6	13	10
	150	0.6	13	10
	175	0.6	15	10
	200	0.6	15	10
	225	0.6	15	10
	250	0.6	15	10
275	100	0.6	10	10
	125	0.6	13	10
	150	0.6	13	10
	175	0.6	15	10
	200	0.6	15	10
	225	0.6	15	10
	250	0.6	15	10
	275	0.6	15	10

呼び径		板厚	a	b
D1	D3	t		
300	100	0.6	10	10
	125	0.6	13	10
	150	0.6	13	10
	175	0.6	15	10
	200	0.6	15	10
	225	0.6	15	10
325	100	0.6	10	10
	125	0.6	13	10
	150	0.6	13	10
	175	0.6	15	10
	200	0.6	15	10
	225	0.6	15	10
	250	0.6	15	10
325	0.8	15	13	



呼び径 D	外径公差	長さ公差 (b, L, l)
φ 75~ φ 700	-1.2~-1.9	0~+1
φ 750~ φ 1000	-2.0~-2.2	0~+1



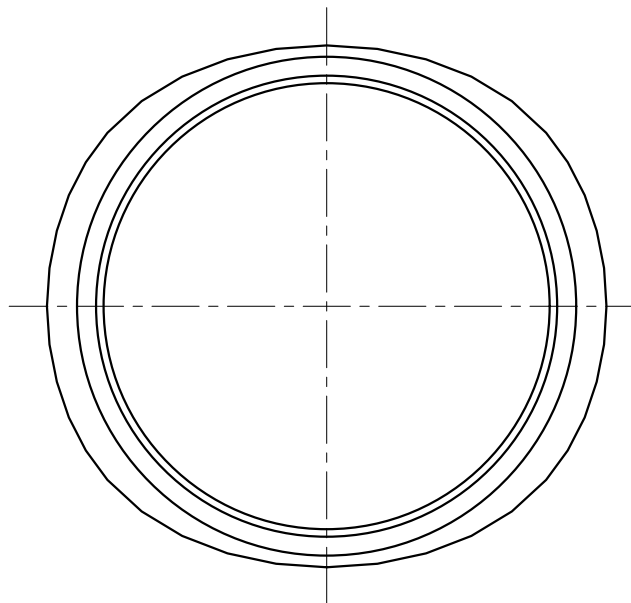
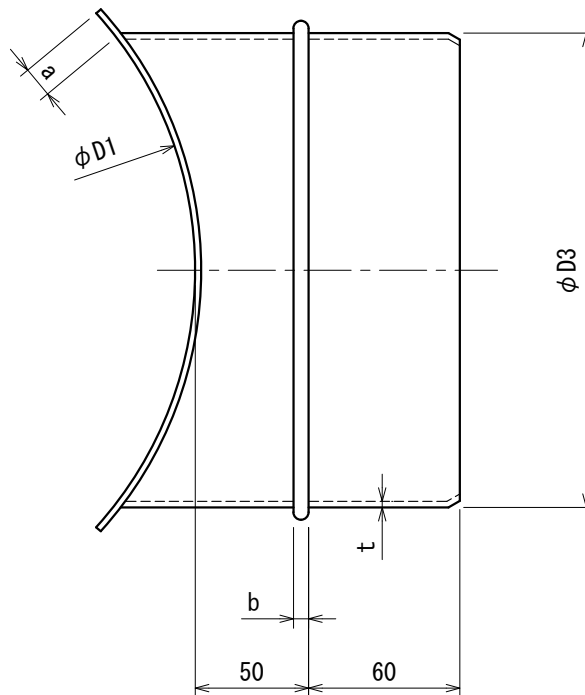
分類	継手			
品名	Tピンキー			
図番	PNKY_FK_SDM_φ100~φ325			
材質	高耐食めつき鋼板スーパーダイヤモンド® SGMCC (JIS G 3323)			
承認	検図	製図	尺度	FREE
波	藤本	武田	作成日附	2026. 4. 10
			更新日附	
<b>株式会社フカガワ</b>				

記号	年月日	備考
△		
△		
△		

単位：mm

呼び径		板厚	a	b
D1	D3	t		
350	100	0.6	10	10
	125	0.6	13	10
	150	0.6	13	10
	175	0.6	15	10
	200	0.6	15	10
	225	0.6	15	10
	250	0.6	15	10
	275	0.6	15	10
	300	0.6	15	10
	325	0.8	15	13
350	0.8	15	13	
375	100	0.6	10	10
	125	0.6	13	10
	150	0.6	13	10
	175	0.6	15	10
	200	0.6	15	10
	225	0.6	15	10
	250	0.6	15	10
	275	0.6	15	10
	300	0.6	15	10
	325	0.8	15	13
350	0.8	15	13	
375	0.8	15	13	
400	100	0.6	10	10
	125	0.6	13	10
	150	0.6	13	10
	175	0.6	15	10
	200	0.6	15	10
	225	0.6	15	10
	250	0.6	15	10
	275	0.6	15	10
	300	0.6	15	10
	325	0.8	15	13
350	0.8	15	13	
375	0.8	15	13	
400	0.8	15	13	

呼び径		板厚	a	b
D1	D3	t		
450	100	0.6	10	10
	125	0.6	13	10
	150	0.6	13	10
	175	0.6	15	10
	200	0.6	15	10
	225	0.6	15	10
	250	0.6	15	10
	275	0.6	15	10
	300	0.6	15	10
	325	0.8	15	13
350	0.8	15	13	
375	0.8	15	13	
400	0.8	15	13	
450	0.8	15	13	
500	100	0.6	10	10
	125	0.6	13	10
	150	0.6	13	10
	175	0.6	15	10
	200	0.6	15	10
	225	0.6	15	10
	250	0.6	15	10
	275	0.6	15	10
	300	0.6	15	10
	325	0.8	15	13
350	0.8	15	13	
375	0.8	15	13	
400	0.8	15	13	
450	0.8	15	13	
500	0.8	15	13	



呼び径 D	外径公差	長さ公差 (b, L, l)
$\phi 75 \sim \phi 700$	-1.2 ~ -1.9	0 ~ +1
$\phi 750 \sim \phi 1000$	-2.0 ~ -2.2	0 ~ +1

記号	年月日	備考

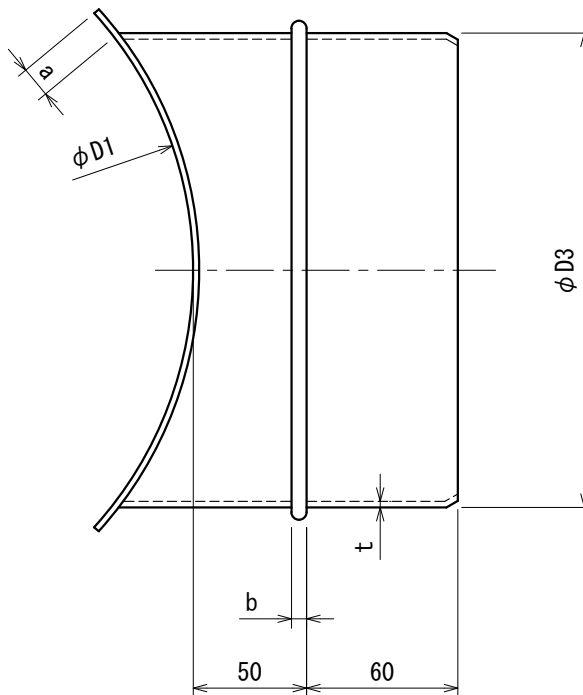
分類	継手			
品名	Tピンキー			
図番	PNKY_FK_SDM_φ350~φ500			
材質	高耐食めっき鋼板スーパーダイヤモンド® SGMCC (JIS G 3323)			
承認	検図	製図	尺度	FREE
波	藤本	武田	作成日附	2026. 4. 10
			更新日附	

株式会社フカガワ

単位：mm

呼び径		板厚	a	b
D1	D3	t		
350	100	0.6	10	10
	125	0.6	13	10
	150	0.6	13	10
	175	0.6	15	10
	200	0.6	15	10
	225	0.6	15	10
	250	0.6	15	10
	275	0.6	15	10
	300	0.6	15	10
	325	0.8	15	13
350	0.8	15	13	
375	100	0.6	10	10
	125	0.6	13	10
	150	0.6	13	10
	175	0.6	15	10
	200	0.6	15	10
	225	0.6	15	10
	250	0.6	15	10
	275	0.6	15	10
	300	0.6	15	10
	325	0.8	15	13
350	0.8	15	13	
375	0.8	15	13	
400	100	0.6	10	10
	125	0.6	13	10
	150	0.6	13	10
	175	0.6	15	10
	200	0.6	15	10
	225	0.6	15	10
	250	0.6	15	10
	275	0.6	15	10
	300	0.6	15	10
	325	0.8	15	13
350	0.8	15	13	
375	0.8	15	13	
400	0.8	15	13	

呼び径		板厚	a	b
D1	D3	t		
450	100	0.6	10	10
	125	0.6	13	10
	150	0.6	13	10
	175	0.6	15	10
	200	0.6	15	10
	225	0.6	15	10
	250	0.6	15	10
	275	0.6	15	10
	300	0.6	15	10
	325	0.8	15	13
350	0.8	15	13	
375	0.8	15	13	
400	0.8	15	13	
450	0.8	15	13	
500	100	0.6	10	10
	125	0.6	13	10
	150	0.6	13	10
	175	0.6	15	10
	200	0.6	15	10
	225	0.6	15	10
	250	0.6	15	10
	275	0.6	15	10
	300	0.6	15	10
	325	0.8	15	13
350	0.8	15	13	
375	0.8	15	13	
400	0.8	15	13	
450	0.8	15	13	
500	0.8	15	13	



呼び径 D	外径公差	長さ公差 (b, L, ℓ)
φ 75~ φ 700	-1.2~-1.9	0~+1
φ 750~ φ 1000	-2.0~-2.2	0~+1

分類	継手			
品名	Tピンキー			
図番	PNKY_FK_ZAM_φ 350~φ 500			
材質	黒ZAM <sup>®</sup> MSM-CC-DZBK 90B K25080			
承認	検図	製図	尺度	FREE
波	藤本	武田	作成日附	2026. 4. 10
			更新日附	

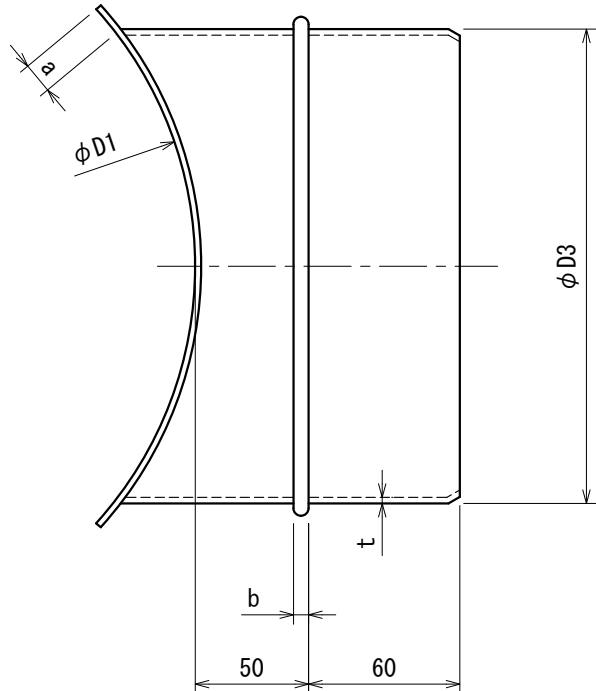
記号	年月日	備考
△		
△		
△		

株式会社フカガワ

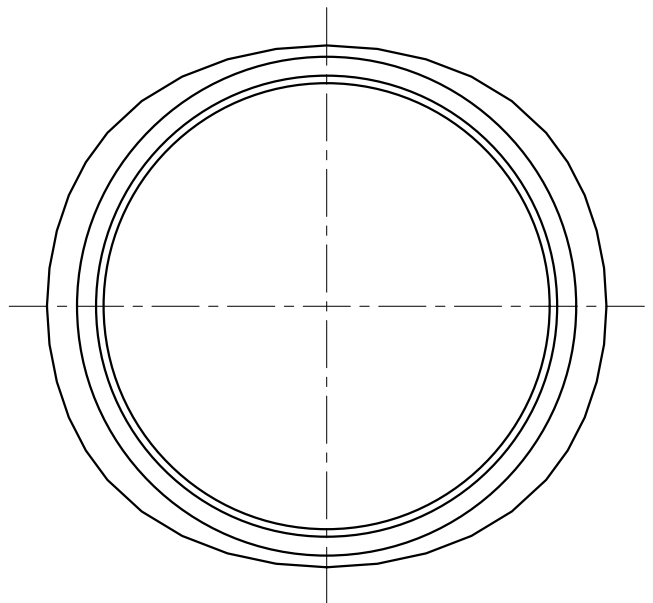
単位：mm

呼び径		板厚	a	b
D1	D3	t		
100	100	0.6	10	10
125	100	0.6	10	10
	125	0.6	13	10
150	100	0.6	10	10
	125	0.6	13	10
	150	0.6	13	10
175	100	0.6	10	10
	125	0.6	13	10
	150	0.6	13	10
	175	0.6	15	10
200	100	0.6	10	10
	125	0.6	13	10
	150	0.6	13	10
	175	0.6	15	10
	200	0.6	15	10
225	100	0.6	10	10
	125	0.6	13	10
	150	0.6	13	10
	175	0.6	15	10
	200	0.6	15	10
	225	0.6	15	10
250	100	0.6	10	10
	125	0.6	13	10
	150	0.6	13	10
	175	0.6	15	10
	200	0.6	15	10
	225	0.6	15	10
	250	0.6	15	10
275	100	0.6	10	10
	125	0.6	13	10
	150	0.6	13	10
	175	0.6	15	10
	200	0.6	15	10
	225	0.6	15	10
	250	0.6	15	10
	275	0.6	15	10

呼び径		板厚	a	b
D1	D3	t		
300	100	0.6	10	10
	125	0.6	13	10
	150	0.6	13	10
	175	0.6	15	10
	200	0.6	15	10
325	100	0.6	10	10
	125	0.6	13	10
	150	0.6	13	10
	175	0.6	15	10
	200	0.6	15	10
	225	0.6	15	10
	250	0.6	15	10
325	0.8	15	13	



呼び径 D	外径公差	長さ公差 (b, L, ℓ)
φ75~φ700	-1.2~-1.9	0~+1
φ750~φ1000	-2.0~-2.2	0~+1



記号	年月日	備考
△		
△		
△		

分類	継手			
品名	Tピンキー			
図番	PNKY_FK_ZAM_φ100~φ325			
材質	黒ZAM® MSM-CC-DZBK 90B K25080			
承認	検図	製図	尺度	FREE
波	藤本	武田	作成日附	2026. 4. 10
			更新日附	

株式会社フカガワ