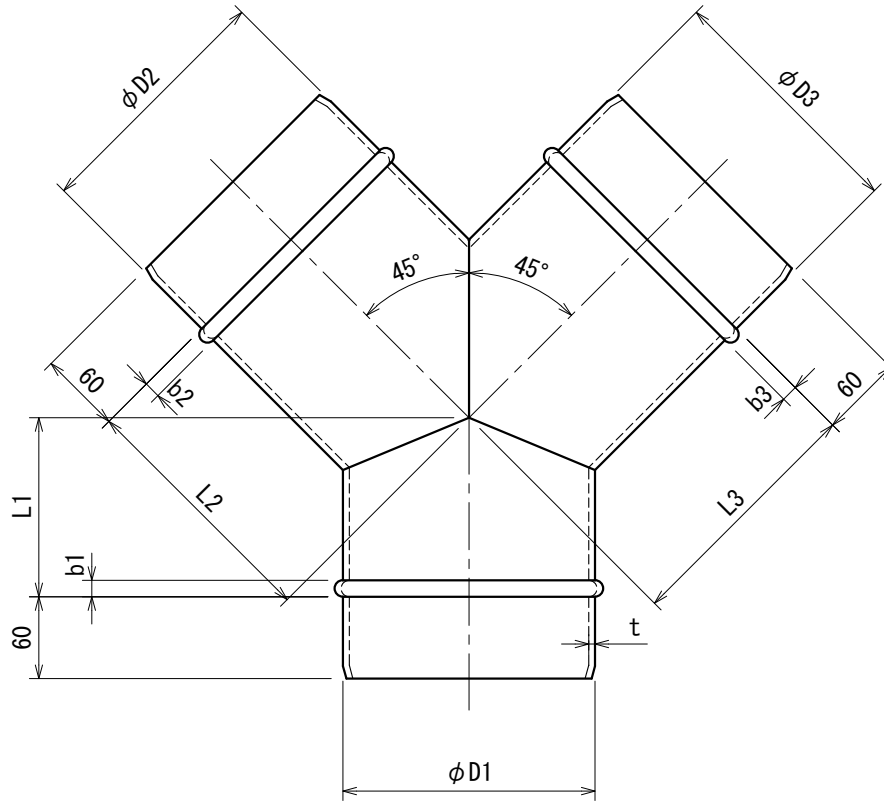


呼び径			板厚 t	b1 b2 b3	L1	L2	L3
D1	D2	D3					
75	75	75	0.6	10	66	88	88
100	100	100	0.6	10	71	100	100
125	125	125	0.6	10	76	113	113
150	150	150	0.6	10	81	125	125
175	175	175	0.6	10	86	138	138
200	200	200	0.6	10	91	150	150
225	225	225	0.6	10	97	163	163
250	250	250	0.6	10	102	175	175
275	275	275	0.6	10	107	188	188
300	300	300	0.6	10	112	200	200
325	325	325	0.8	13	117	213	213
350	350	350	0.8	13	123	225	225
375	375	375	0.8	13	128	238	238
400	400	400	0.8	13	133	250	250
425	425	425	0.8	13	138	263	263
450	450	450	0.8	13	143	275	275
475	475	475	0.8	13	148	288	288
500	500	500	0.8	13	154	300	300
525	525	525	0.8	13	159	313	313
550	550	550	0.8	13	164	325	325
575	575	575	0.8	13	169	338	338
600	600	600	0.8	13	174	350	350
650	650	650	0.8	13	185	375	375
700	700	700	0.8	13	195	400	400
750	750	750	1.0	13	205	425	425
800	800	800	1.0	13	216	450	450
850	850	850	1.0	13	226	475	475
900	900	900	1.0	13	236	500	500
950	950	950	1.0	13	247	525	525
1000	1000	1000	1.0	13	257	550	550

単位：mm

呼び径 D	外径公差	長さ公差 (b, L, ℓ)
φ 75~ φ 700	-1.2~-1.9	0~+1
φ 750~ φ 1000	-2.0~-2.2	0~+1



分類	継手			
品名	WE45°管			
図番	WE45_FK_SDM_φ75~φ1000			
材質	高耐食めっき鋼板スーパーダイヤモンド® SGMCC (JIS G 3323)			
承認	検図	製図	尺度	FREE
波	藤本	武田	作成日附	2026. 4. 15
			更新日附	

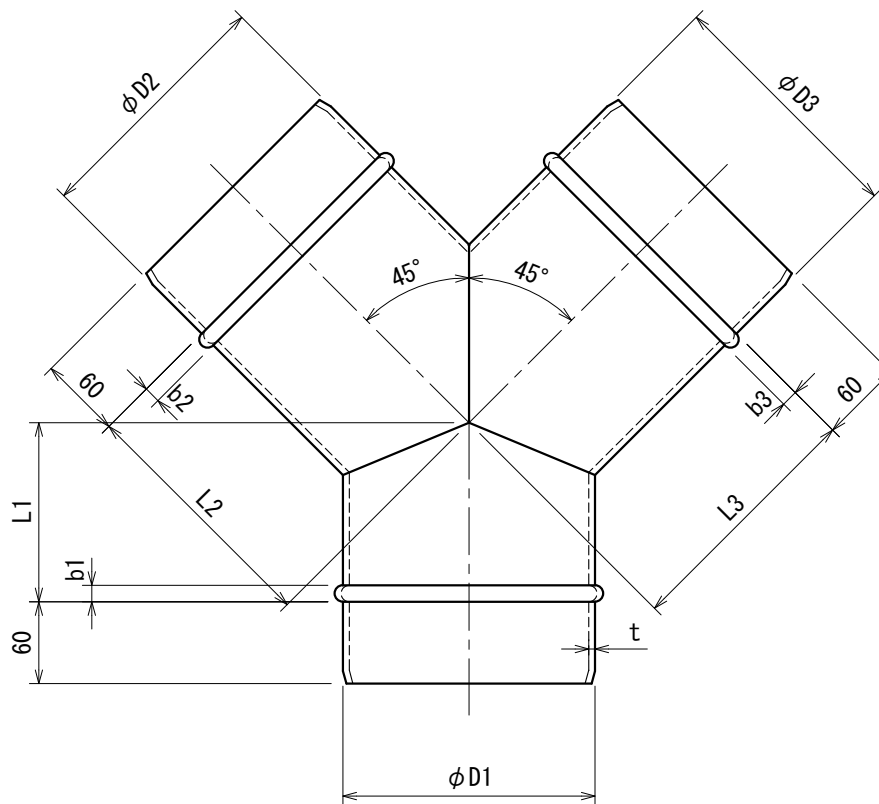
記号	年月日	備考
△		
△		
△		

株式会社フカガワ

呼び径			板厚 t	b1 b2 b3	L1	L2	L3
D1	D2	D3					
75	75	75	0.6	10	66	88	88
100	100	100	0.6	10	71	100	100
125	125	125	0.6	10	76	113	113
150	150	150	0.6	10	81	125	125
175	175	175	0.6	10	86	138	138
200	200	200	0.6	10	91	150	150
225	225	225	0.6	10	97	163	163
250	250	250	0.6	10	102	175	175
275	275	275	0.6	10	107	188	188
300	300	300	0.6	10	112	200	200
325	325	325	0.8	13	117	213	213
350	350	350	0.8	13	123	225	225
375	375	375	0.8	13	128	238	238
400	400	400	0.8	13	133	250	250
425	425	425	0.8	13	138	263	263
450	450	450	0.8	13	143	275	275
475	475	475	0.8	13	148	288	288
500	500	500	0.8	13	154	300	300
525	525	525	0.8	13	159	313	313
550	550	550	0.8	13	164	325	325
575	575	575	0.8	13	169	338	338
600	600	600	0.8	13	174	350	350
650	650	650	0.8	13	185	375	375
700	700	700	0.8	13	195	400	400

単位：mm

呼び径 D	外径公差	長さ公差 (b, L, ℓ)
φ 75~ φ 700	-1.2~-1.9	0~+1
φ 750~ φ 1000	-2.0~-2.2	0~+1



分類	継手			
品名	WE45°管			
図番	WE45_FK_ZAM_φ75~φ700			
材質	黒ZAM® MSM-CC-DZBK 90B K25080			
承認	検図	製図	尺度	FREE
波	藤本	武田	作成日附	2026. 4. 15
			更新日附	

記号	年月日	備考
△		
△		
△		

株式会社フカガワ