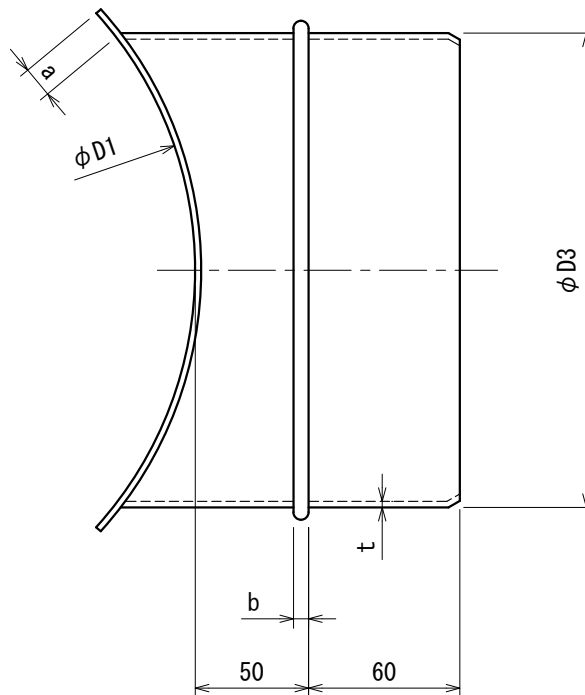


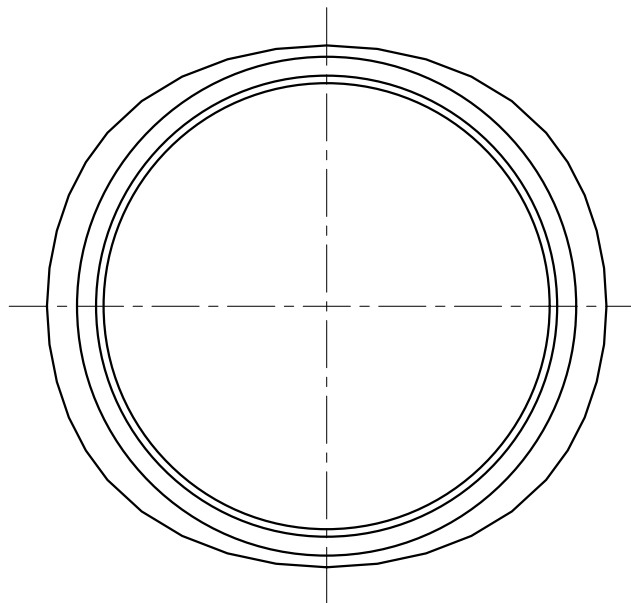
単位：mm

呼び径		板厚	a	b
D1	D3	t		
100	100	0.6	10	10
125	100	0.6	10	10
	125	0.6	13	10
150	100	0.6	10	10
	125	0.6	13	10
	150	0.6	13	10
175	100	0.6	10	10
	125	0.6	13	10
	150	0.6	13	10
	175	0.6	15	10
200	100	0.6	10	10
	125	0.6	13	10
	150	0.6	13	10
	175	0.6	15	10
	200	0.6	15	10
225	100	0.6	10	10
	125	0.6	13	10
	150	0.6	13	10
	175	0.6	15	10
	200	0.6	15	10
	225	0.6	15	10
250	100	0.6	10	10
	125	0.6	13	10
	150	0.6	13	10
	175	0.6	15	10
	200	0.6	15	10
	225	0.6	15	10
	250	0.6	15	10
275	100	0.6	10	10
	125	0.6	13	10
	150	0.6	13	10
	175	0.6	15	10
	200	0.6	15	10
	225	0.6	15	10
	250	0.6	15	10
	275	0.6	15	10

呼び径		板厚	a	b
D1	D3	t		
300	100	0.6	10	10
	125	0.6	13	10
	150	0.6	13	10
	175	0.6	15	10
	200	0.6	15	10
	225	0.6	15	10
325	100	0.6	10	10
	125	0.6	13	10
	150	0.6	13	10
	175	0.6	15	10
	200	0.6	15	10
	225	0.6	15	10
	250	0.6	15	10
325	0.8	15	13	



呼び径 D	外径公差	長さ公差 (b, L, ℓ)
φ75~φ700	-1.2~-1.9	0~+1
φ750~φ1000	-2.0~-2.2	0~+1



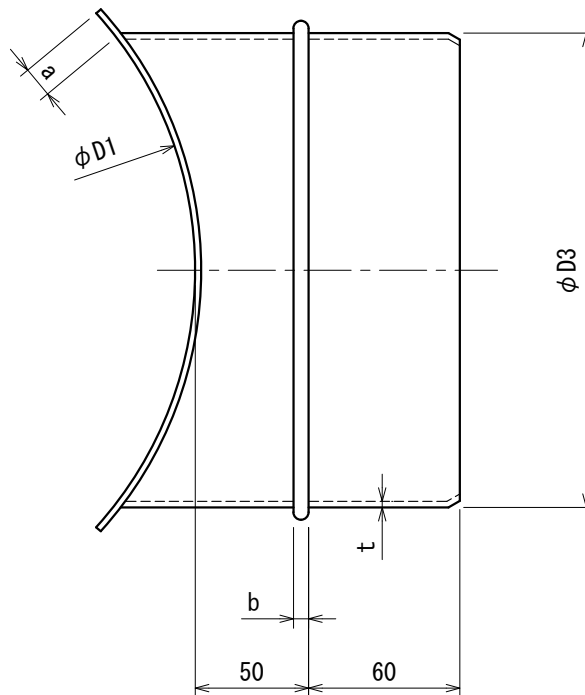
記号	年月日	備考
△		
△		
△		

分類	継手			
品名	Tピンキー			
図番	PNKY_FK_GRB_φ100~φ325			
材質	ガルバリウム鋼板 SGLCC (JIS G 3321)			
承認	検図	製図	尺度	FREE
波	藤本	武田	作成日附	2026. 4. 10
			更新日附	
<b>株式会社フカガワ</b>				

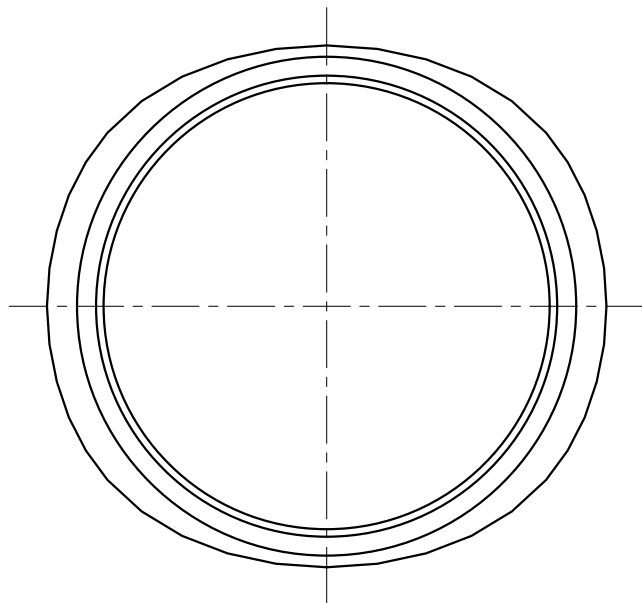
単位：mm

呼び径		板厚	a	b
D1	D3	t		
350	100	0.6	10	10
	125	0.6	13	10
	150	0.6	13	10
	175	0.6	15	10
	200	0.6	15	10
	225	0.6	15	10
	250	0.6	15	10
	275	0.6	15	10
	300	0.6	15	10
	325	0.8	15	13
350	0.8	15	13	
375	100	0.6	10	10
	125	0.6	13	10
	150	0.6	13	10
	175	0.6	15	10
	200	0.6	15	10
	225	0.6	15	10
	250	0.6	15	10
	275	0.6	15	10
	300	0.6	15	10
	325	0.8	15	13
350	0.8	15	13	
375	0.8	15	13	
400	100	0.6	10	10
	125	0.6	13	10
	150	0.6	13	10
	175	0.6	15	10
	200	0.6	15	10
	225	0.6	15	10
	250	0.6	15	10
	275	0.6	15	10
	300	0.6	15	10
	325	0.8	15	13
350	0.8	15	13	
375	0.8	15	13	
400	0.8	15	13	

呼び径		板厚	a	b
D1	D3	t		
450	100	0.6	10	10
	125	0.6	13	10
	150	0.6	13	10
	175	0.6	15	10
	200	0.6	15	10
	225	0.6	15	10
	250	0.6	15	10
	275	0.6	15	10
	300	0.6	15	10
	325	0.8	15	13
350	0.8	15	13	
375	0.8	15	13	
400	0.8	15	13	
450	0.8	15	13	
500	100	0.6	10	10
	125	0.6	13	10
	150	0.6	13	10
	175	0.6	15	10
	200	0.6	15	10
	225	0.6	15	10
	250	0.6	15	10
	275	0.6	15	10
	300	0.6	15	10
	325	0.8	15	13
350	0.8	15	13	
375	0.8	15	13	
400	0.8	15	13	
450	0.8	15	13	
500	0.8	15	13	



呼び径 D	外径公差	長さ公差 (b, L, ℓ)
φ 75~ φ 700	-1.2~-1.9	0~+1
φ 750~ φ 1000	-2.0~-2.2	0~+1



記号	年月日	備考
△		
△		
△		

分類	継手			
品名	Tピンキー			
図番	PNKY_FK_GRB_φ350~φ500			
材質	ガルバリウム鋼板 SGLCC (JIS G 3321)			
承認	検図	製図	尺度	FREE
波	藤本	武田	作成日附	2026. 4. 10
			更新日附	

株式会社フカガワ