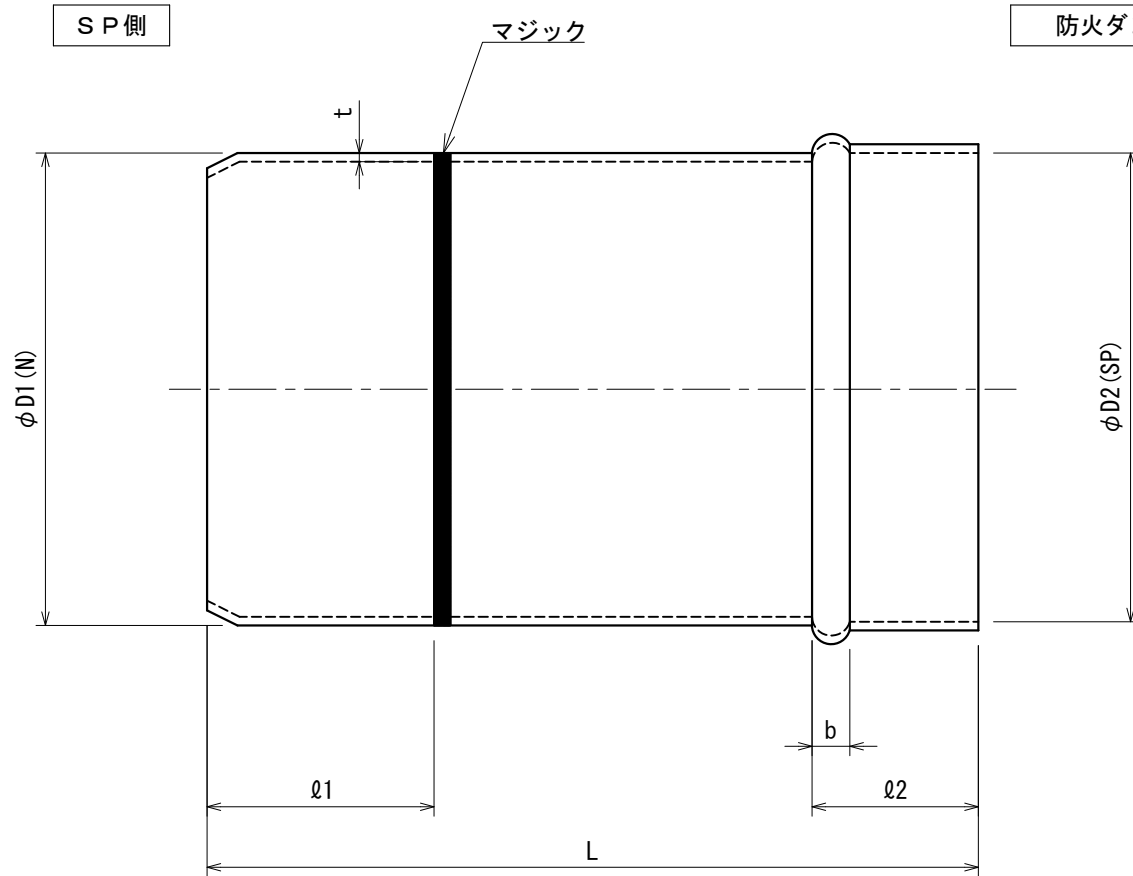


呼び径	D1 (外径)	D2 (内径)	L	b	φ1	φ2	t
125	125 (N)	125 (SP)	204	10	60	44	0.8
150	150 (N)	150 (SP)	204	10	60	44	0.8
175	175 (N)	175 (SP)	204	10	60	44	0.8
公差	-1.2~-1.9	0~+2.0	0~+1.0				

単位 : mm



※ 本体全溶接加工

適用 防火ダンパー差込口44mm用
(リブ中心からの場合 : 50mm)

分類	その他ダンパー/防火・風量調節ダンパー (上引き排気ダクト用)			
品名	おそうじニップル (防火風量調整ダンパー用)			
図番	FVDRIT_FK_AEN_共通_おそうじニップル			
材質	溶融亜鉛めっき鋼板・SGCC Z18 JIS3302			
承認	検図	製図	尺度	FREE
波	井上	武田	作成日附	2026.5.7
			更新日附	

△3		
△2		
△1		
記号	年月日	備考

株式会社フカガワ