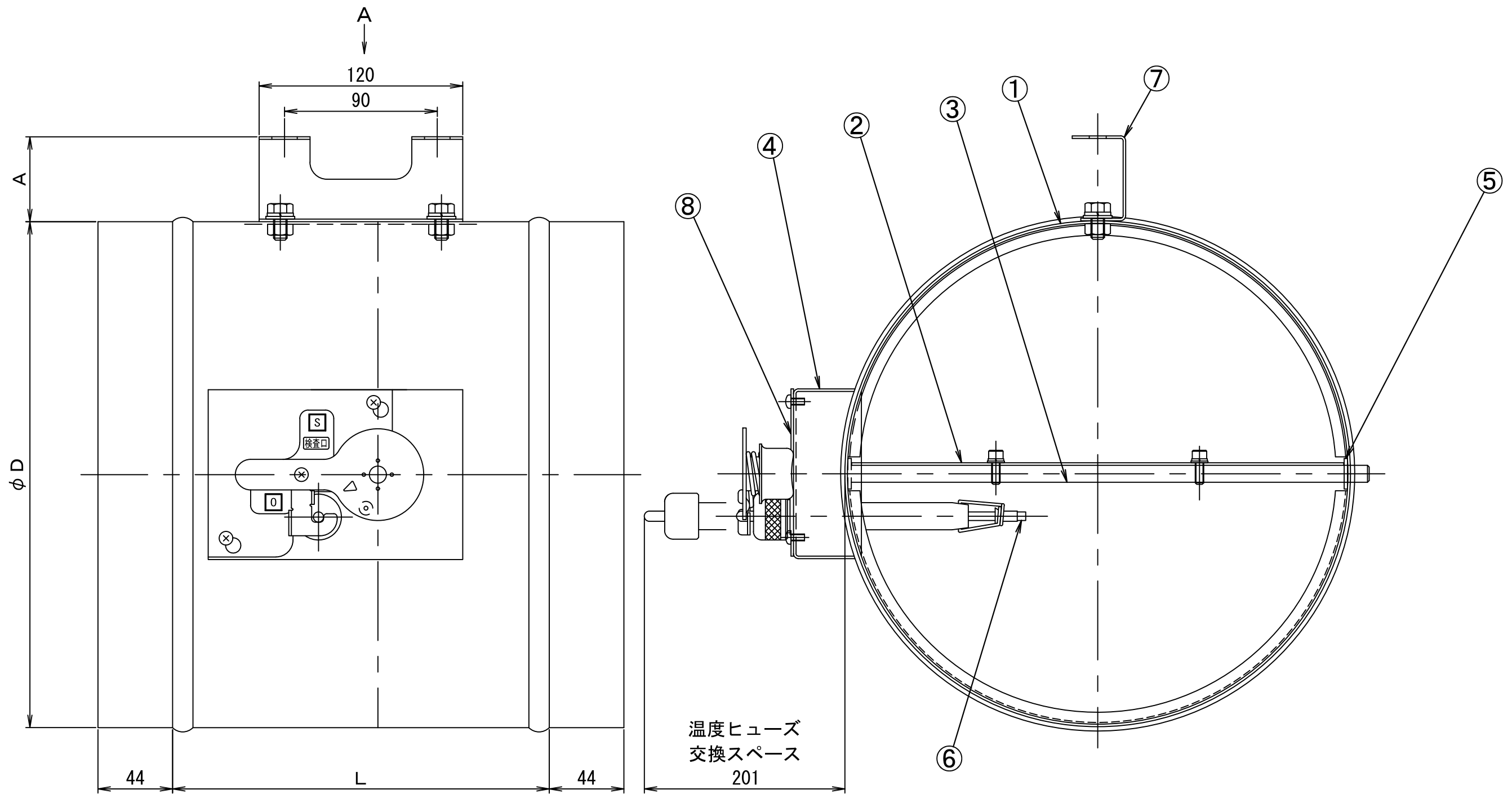


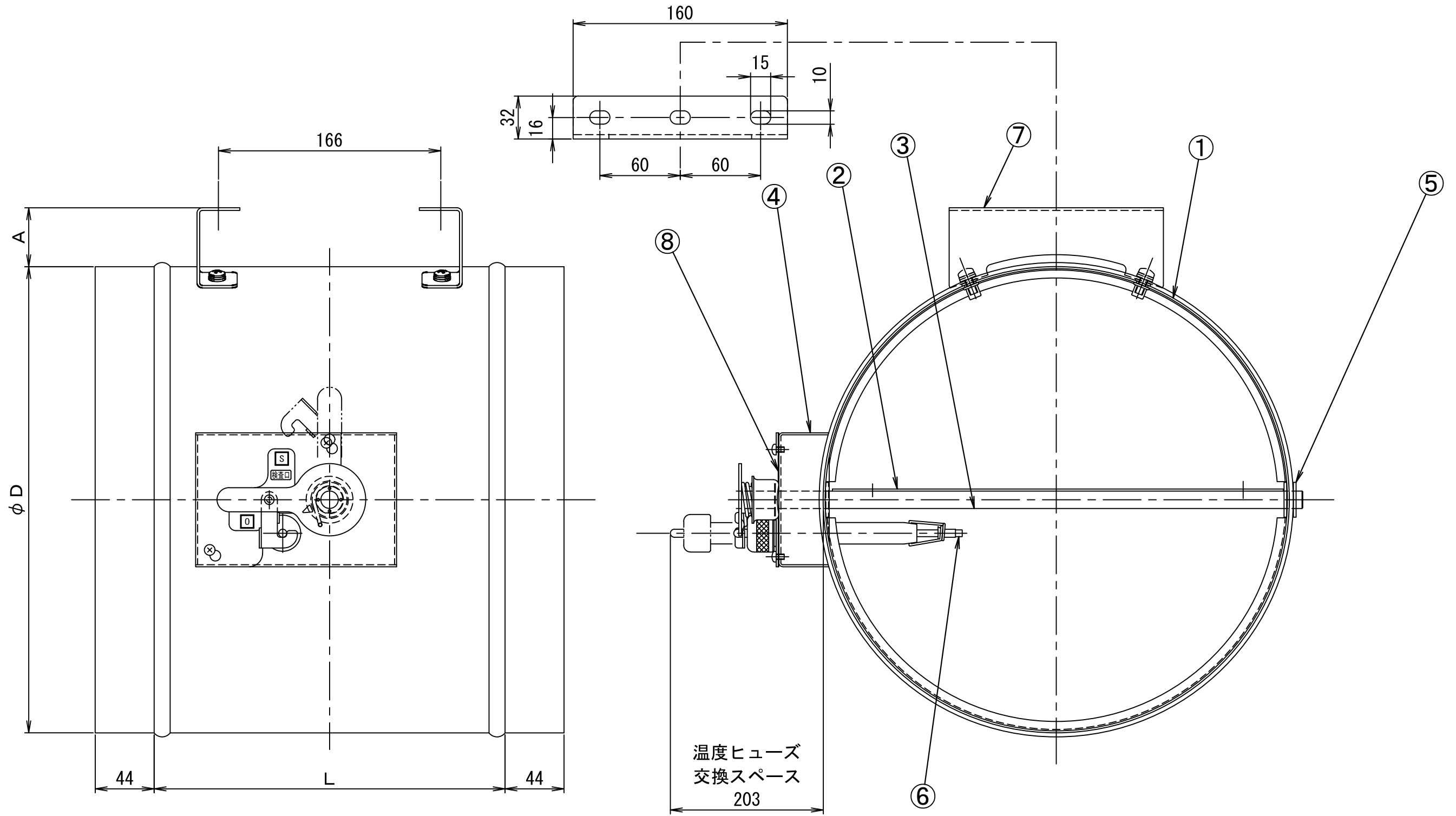
8	検査口	SUS304 t1.5						
7	吊金具	SUS304 t1.5						
6	温度ヒューズ	280°C						
5	軸受	SUS304 φ18		200	198	152	50	
4	開閉装置	FD-306		175	173	152	50	
3	軸	SUS304 φ10		150	148	152	50	
2	羽根	SUS304 t1.5		125	123	152	50	
1	ケーシング	SUS304 t1.5		100	98	152	50	
番号	品名	材質	備考	呼び径	φD	L	A	台数

分類	排煙用防火ダンパー			
品名	HFD-R10-2			
図番	HFD-R10-2_DIEG_SUS_φ100~φ200			
材質	ステンレス鋼板			
承認	検図	製図	尺度	FREE
藤川	相田	カリム	作成日附	2025.06.18
			更新日附	2026.05.20
株式会社フカガワ				



8	検査口	SUS304 t1.5						
7	吊金具	SUS304 t1.5						
6	温度ヒューズ	280°C						
5	軸受	SUS304 φ18						
4	開閉装置	FD-306		300	298	222	50	
3	軸	SUS304 φ10		275	273	222	50	
2	羽根	SUS304 t1.5		250	248	222	50	
1	ケーシング	SUS304 t1.5		225	223	222	50	
番号	品名	材質	備考	呼び径	φD	L	A	台数

分類	排煙用防火ダンパー			
品名	HFD-R10-2			
図番	HFD-R10-2_DIEG_SUS_φ225~φ300			
材質	ステンレス鋼板			
承認	検図	製図	尺度	FREE
藤川	相田	カリム	作成日附	2026.05.20
			更新日附	
株式会社フカガワ				



温度ヒューズ
交換スペース
203

8	検査口	SUS304 t1.5						
7	吊金具	SUS304 t1.5						
6	温度ヒューズ	280°C						
5	軸受	SUS304 φ18						
4	開閉装置	FD-306						
3	軸	SUS304 φ10						
2	羽根	SUS304 t1.5		350	348	262	43	
1	ケーシング	SUS304 t1.5		325	323	262	43	
番号	品名	材質	備考	呼び径	φD	L	A	台数

分類	排煙用防火ダンパー			
品名	HFD-R10-2			
図番	HFD-R10-2_DIEG_SUS_φ325~φ350			
材質	ステンレス鋼板			
承認	検図	製図	尺度	FREE
藤川	相田	カリム	作成日附	2025.06.18
			更新日附	2026.05.20
株式会社フカガワ				