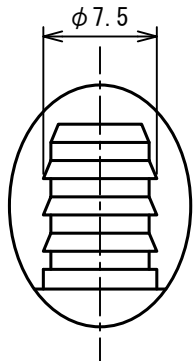
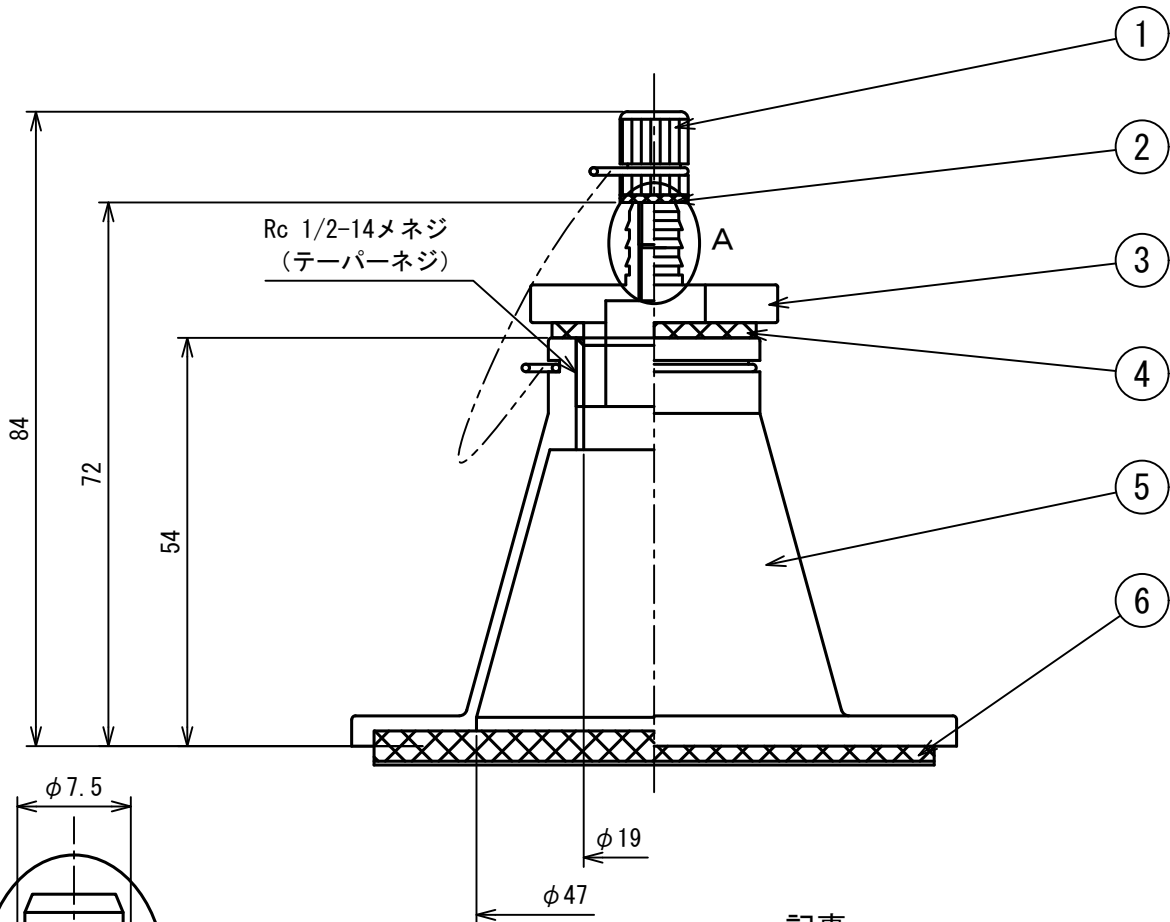
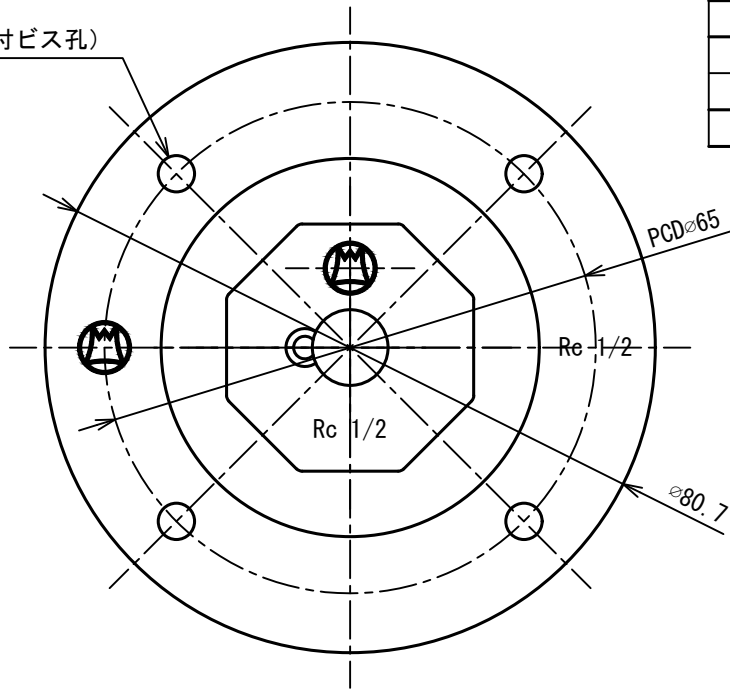


記号	年月日	備考
△	2021. 4. 28	品名及び備考変更
△	2021. 7. 30	A部詳細外径追加
△	2021. 8. 11	名称変更
△	2023. 1. 10	名称・型式変更

4-φ4.8 (取付ビス孔)



A部詳細図

記事

1. 表面処理：三価クロムメッキ

6	本体用パッキン	ニトリルゴム 仮付用粘着テープ付
5	本体	亜鉛ダイカスト
4	キャップ用パッキン	ニトリルゴム
3	キャップ	亜鉛ダイカスト
2	プラグ用パッキン	ニトリルゴム
1	プラグキャップ	真鍮
No.	品名	備考

名称		風量測定口				
型式		DE-50II (円錐型)				
承認	検図	製図	尺度	図番	20-230106	
条	池上	工藤	FREE	図法	三角法	
				日附	2020. 2. 28	
株式会社フカガワ						