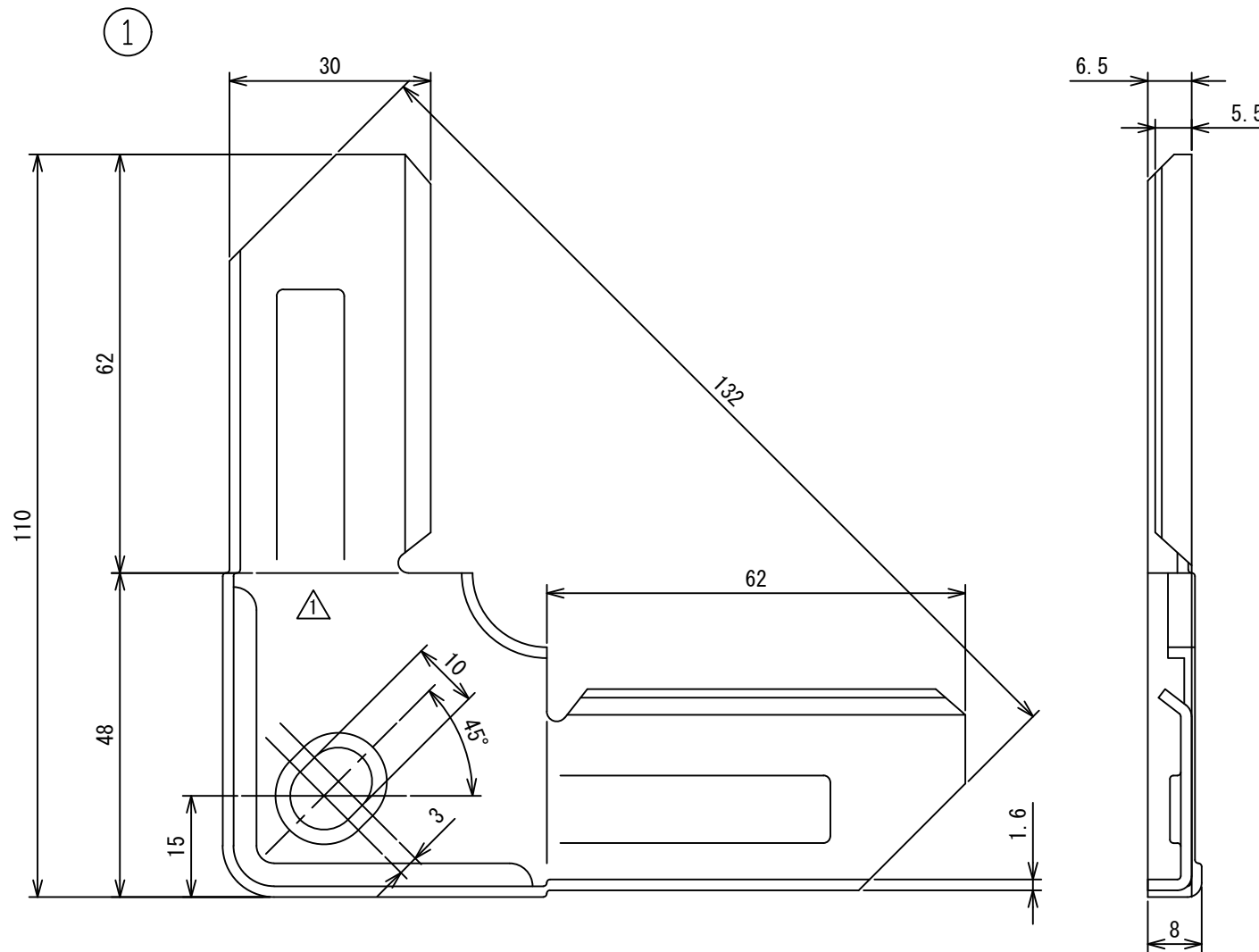


記号	年月日	備考
△	2004. 12. 16	隙間ができるため、段差をなくした
△	2023. 1. 10	名称・型式変更
△	・ ・	



材質：亜鉛鋼板  
板厚：t 1. 6

名称	ダクトコーナー				
型式	メイトコーナー				
承認	検図	製図	尺度	図番	04-200004
	橋本	池上	工藤	FREE	図法 三角法
					日附 2004. 12. 16
<b>株式会社フカガワ</b>					