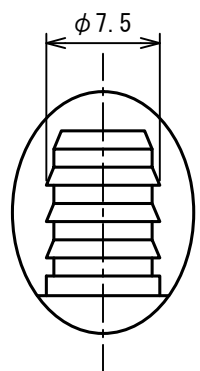
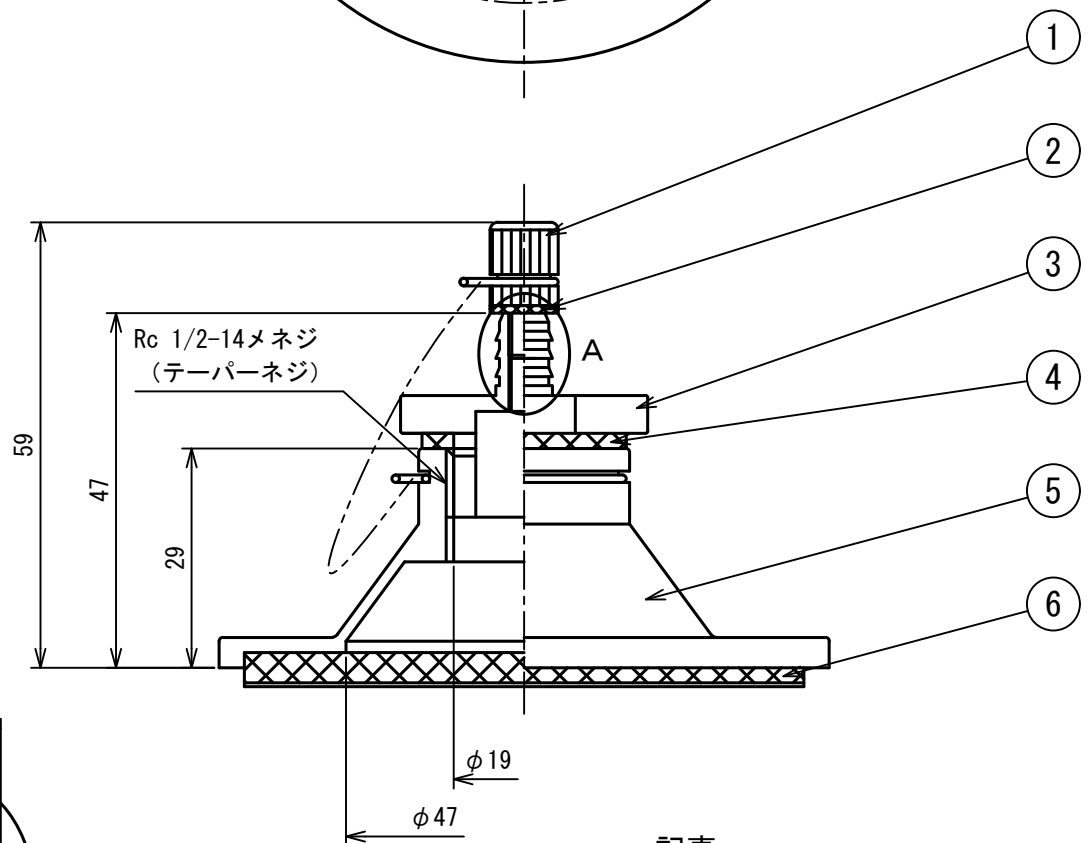
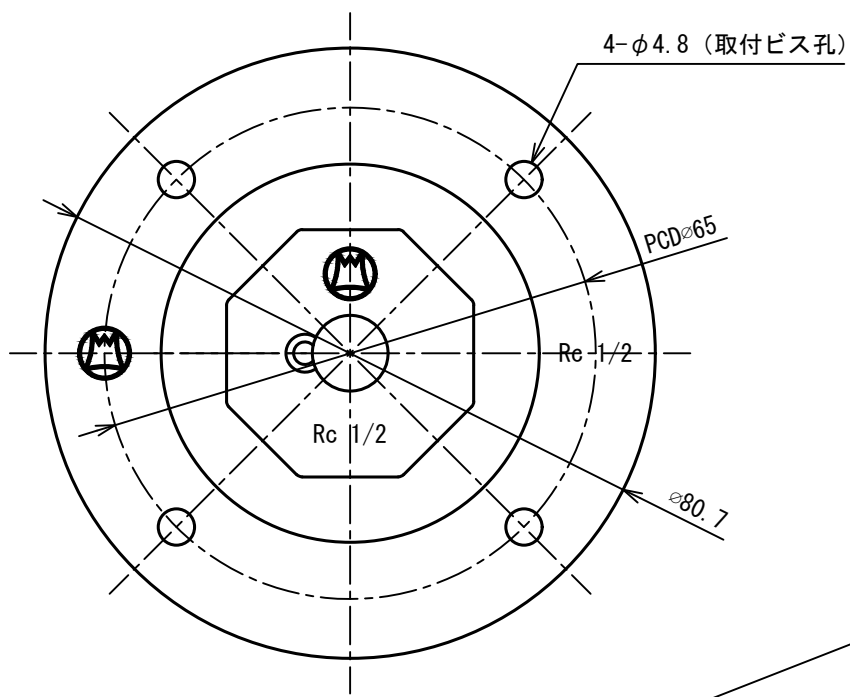


記号	年月日	備考
△	2021.4.28	品名及び備考変更
△	2021.7.30	A部詳細外径追加
△	2023.1.10	名称・型式変更



A部詳細図

記事
1. 表面処理：三価クロムメッキ

6	本体用パッキン	ニトリルゴム 仮付用粘着テープ付	名 称				風量測定口	
5	本 体	亜鉛ダイカスト	型 式				DE-25II (円錐型)	
4	キャップ用パッキン	ニトリルゴム	承認	検図	製図	尺度	図 番	20-230105
3	キャップ	亜鉛ダイカスト	条	池上	工藤	FREE	図 法	三角法
2	プラグ用パッキン	ニトリルゴム					日 附	2020.2.28
1	プラグキャップ	真鍮	株 式 会 社 フ カ ガ ワ					
No.	品 名	備 考						