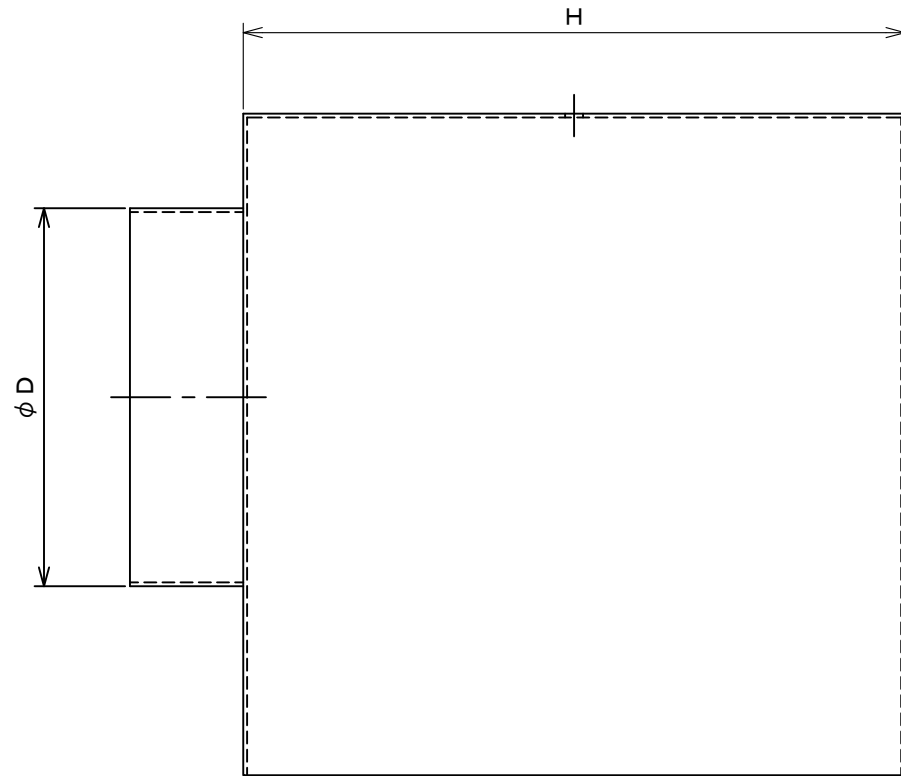
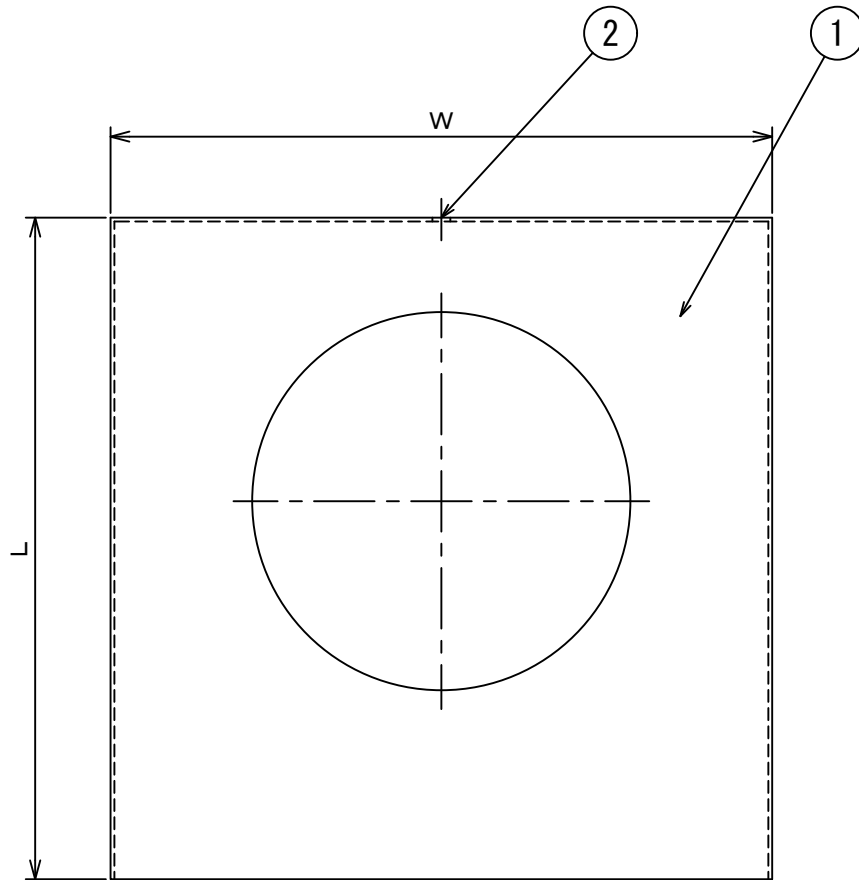


記号	年月日	備考
△	2022. 12. 20	名称・型式変更
△	. .	
△	. .	

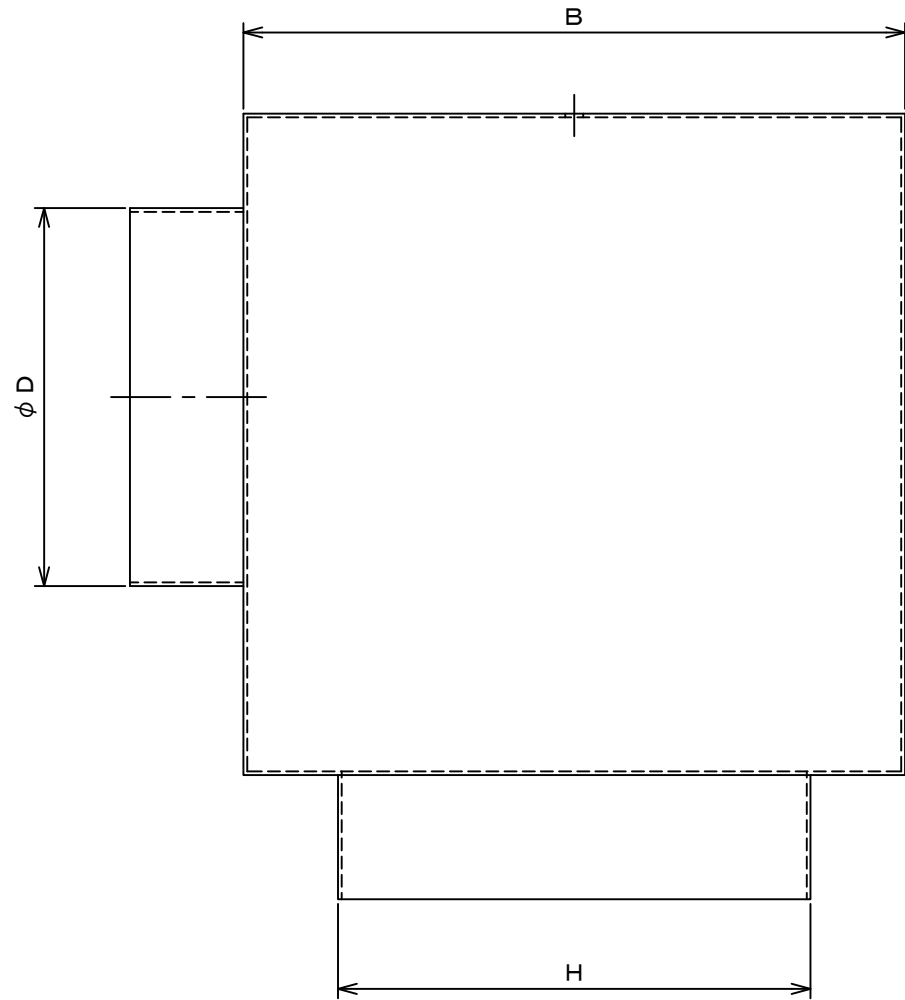
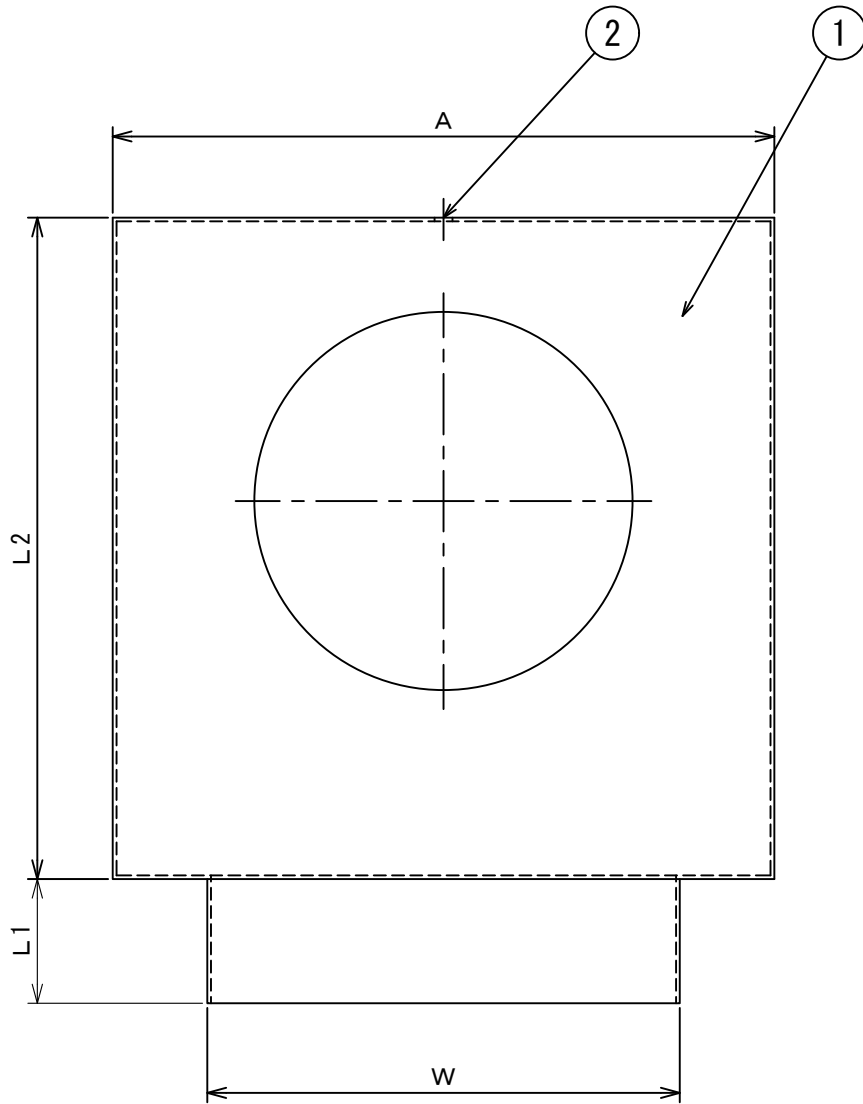


材質：高耐食黒色めっき鋼板又はカラー鋼板

2	吊穴	3/8用	2					
1	本体		1					
No.	品名	備考	No.	W	H	L	φD	台数

名称		チャンバー			
型式		e-ボックス 五面体			
承認	検図	製図	尺度	図番	20-500101
池上		工藤	FREE	図法	三角法
				日附	2020. 11. 4
株式会社フカガワ					

記号	年月日	備考
△	2022. 12. 20	名称・型式変更
△	. .	
△	. .	



材質：高耐食黒色めっき鋼板又はカラー鋼板

2	吊穴	3/8用	2								
1	本体		1								
No.	品名	備考	No.	W	H	L1	L2	A	B	φD	台数

名称		チャンバー				
型式		e-ボックス 六面体				
承認	検図	製図	尺度	図番	20-500111	
池上		工藤	FREE	図法	三角法	
				日附	2020. 11. 4	
株式会社フカガワ						