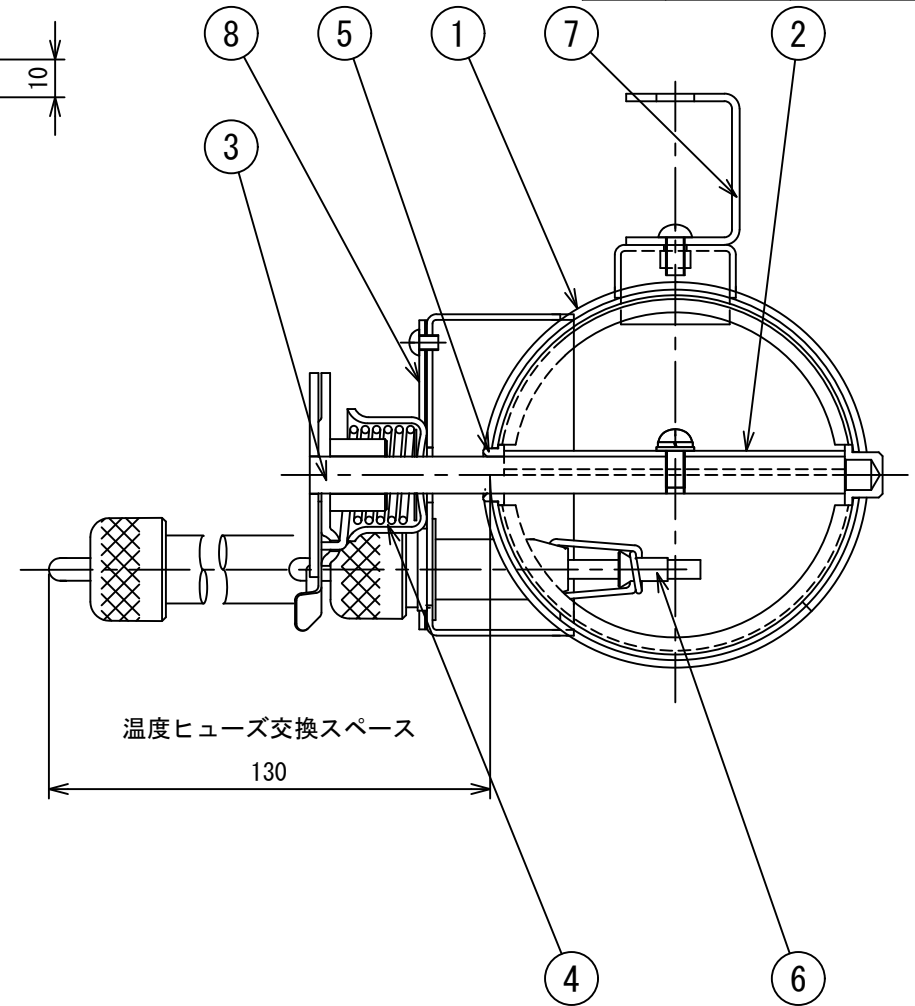
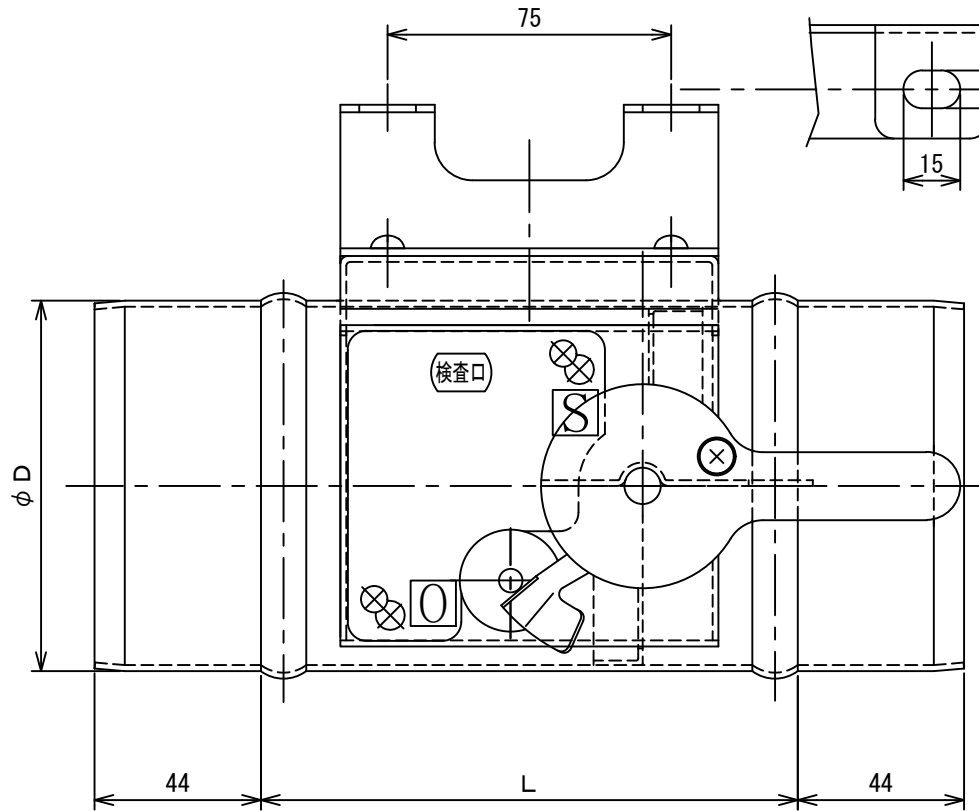


記号	年月日	備考
△	2022. 12. 15	名称・型式変更
△	. .	
△	. .	



8	検査口	SGCC t1.6					
7	吊金具	SPCC t2.0					
6	温度ヒューズ	280°C					
5	軸受	C3604 φ16	5	200	198	142	
4	開閉装置	FD-304	4	175	173	142	
3	軸	SS400B-D φ9.6	3	150	148	142	
2	羽根	SGCC t1.6	2	125	123	142	
1	ケーシング	SGCC t1.6	1	100	98	142	
No.	品名	備考	No.	呼寸法	Dφ	L	台数

名称	排煙用防火ダンパー (垂鉛鋼板、丸型)				
型式	HFD-RIO (垂鉛鋼板、φ100~φ200)				
承認	検図	製図	尺度	図番	14-452051-D
	石橋	工藤	FREE	図法	三角法
				日附	2014. 10. 9
<b>株式会社フカガワ</b>					