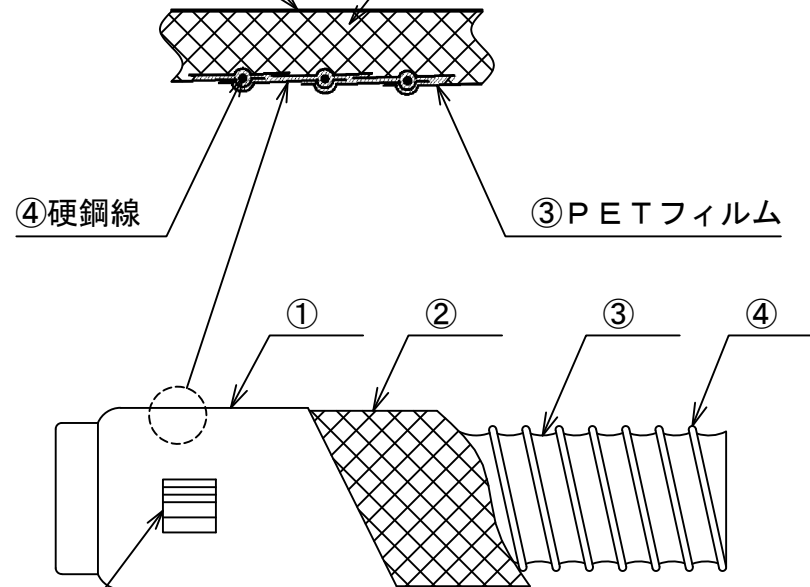


記号	年月日	備考
△	2022. 4. 13	認定番号変更
△	2022. 11. 15	F☆☆☆☆認定番号追加
△	. .	

①ガラス繊維ネット入
アルミニウム蒸着PETフィルム

②グラスウール保温板 (14.2kg/m³×28.6mm)

*メーカー熱抵抗値 R-4.2



不燃認定番号 : NM-5424

F☆☆☆☆認定番号 : MFN-3763

不燃認定表示シール

* 端末加工品L寸法は、0.5m・1m・1.5m・2mが標準寸法です。
希望により、7.5mまで製作可能です。

* 端末加工なしのものは、7.5mが標準寸法です。

* メーカー熱抵抗値はR-4.2です。

* 端末加工なしの製品で納品された場合は、箱の外に
認定シールを添付しております。

11	400			
10	350			
9	300			
8	275			
7	250			
6	225			
5	200			

4	硬鋼線	線径 0.94~1.78mm	4	175			
3	PETフィルム		3	150			
2	グラスウール保温板	14.2kg/m ³ ×28.6mm	2	125			
1	ガラス繊維ネット入アルミニウム蒸着PETフィルム		1	100			
No.	品名	備考	No.	φD	L	数量	備考

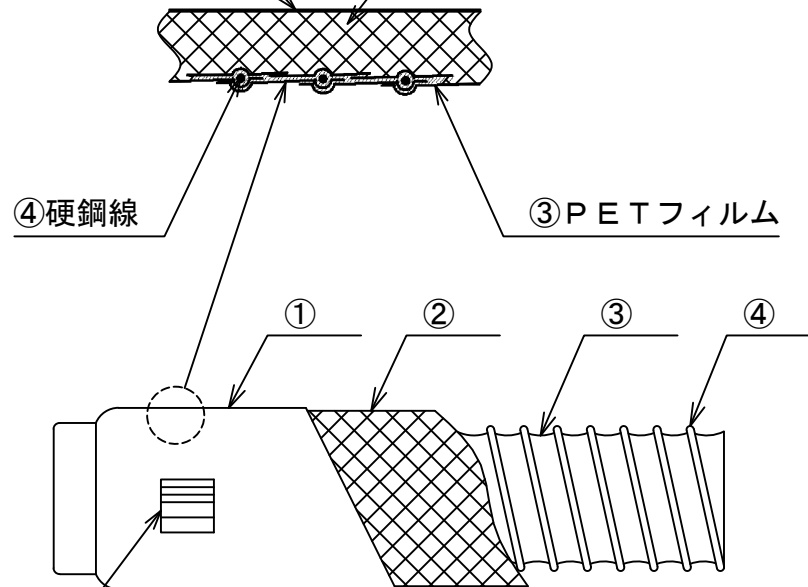
名称		ハイホース			
型式		HH-F214 (ピンクGW)			
承認	検図	製図	尺度	図番	19-214010
池上		工藤	FREE	図法	三角法
				日附	2019.11.5
株式会社フカガワ					

記号	年月日	備考
△	2020. 10. 19	サイズ追加
△	2022. 5. 30	認定番号変更
△	2022. 11. 15	F☆☆☆☆認定番号追加

①ガラス繊維ネット入
アルミニウム蒸着PETフィルム

②グラスウール保温板 (12.7kg/m³×41.3mm)

*メーカー熱抵抗値 R-6.0



不燃認定番号：NM-5454

F☆☆☆☆認定番号：MFN-3763

不燃認定表示シール

* 端末加工品L寸法は、0.5m・1m・1.5m・2mが標準寸法です。
希望により、7.5mまで製作可能です。

* 端末加工なしのものは、7.5mが標準寸法です。

* メーカー熱抵抗値はR-6.0です。

* 端末加工なしの製品で納品された場合は、箱の外に
認定シールを添付しております。

12	500				
11	450				
10	400				
9	350				
8	300				
7	250				
6	225				
5	200				

4	硬鋼線	線径 0.94~1.78mm	4	175				
3	PETフィルム		3	150				
2	グラスウール保温板	12.7kg/m ³ ×41.3mm	2	125				
1	ガラス繊維ネット入アルミニウム蒸着PETフィルム		1	100				
No.	品名	備考	No.	φD	L	数量	備考	

名称		ハイホース			
型式		HH-F216 (ピンクGW)			
承認	検図	製図	尺度	図番	19-214009
池上		工藤	FREE	図法	三角法
				日附	2019. 11. 28
株式会社フカガワ					