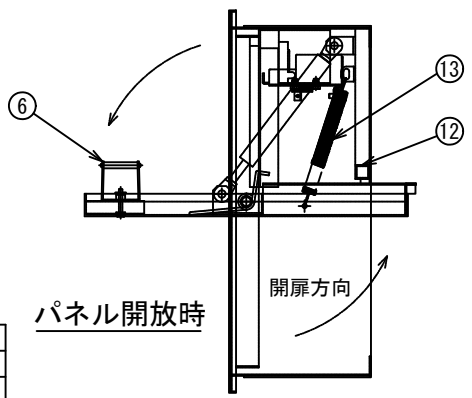
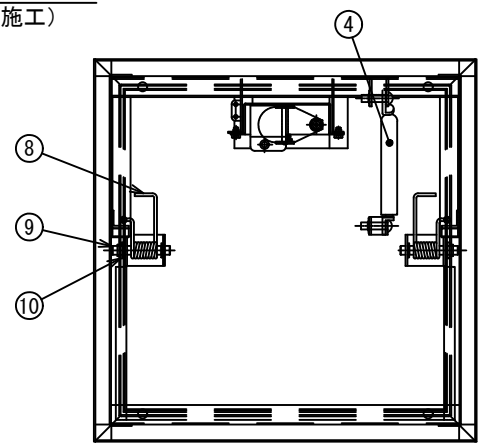
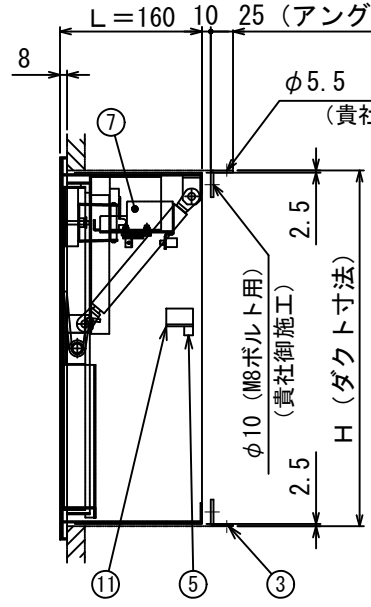
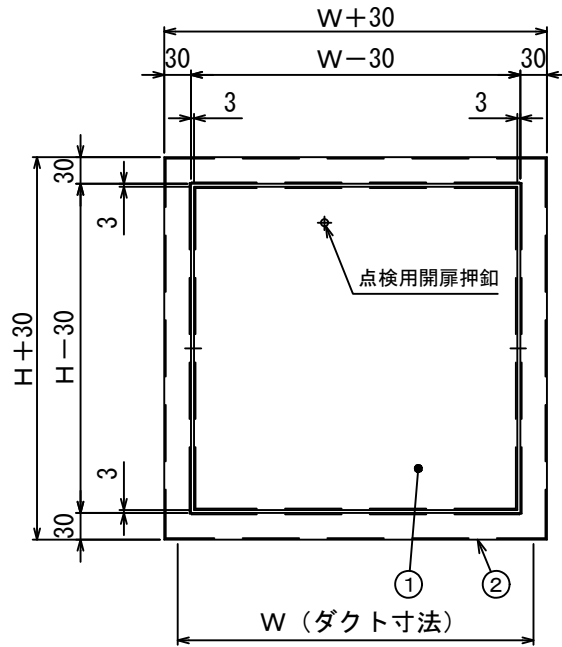
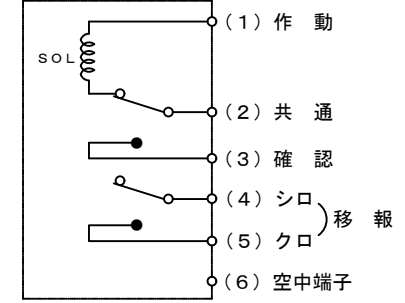


No	ダクト寸法		台数	備考
	W	H		
1				
2				
3				
4				
5				



内部回路図 (作動前)
※両極性



※移報接点が必要な場合は
クロ・シロの線と接続下さい。

仕様

- 表面処理：メラミン焼付塗装
 - 最小寸法：300×300
 - 最大寸法：W×H=1m²
W≤1200, H≤1000
この規格を超える製品はパネル2分割が完全分割になります。
 - H寸法500以上は枠補強が入ります。
 - サイズにより引張りばねが入ります。
 - 尚、図中のダクト内の取付アングルは貴社にて御施工下さい。
 - 開扉装置
定格電圧：DC24V (19.2~26.4V)
定格電流：0.3A
接点容量：DC30V 2A
- ※作動：非常時に煙(熱)感知器と連動し、開扉致します。手動操作にて開扉できます。
- ※復帰：手動にて復帰して下さい。

13	引張りばね	SWP-B	
12	枠補強	SS400	H≥500
11	パネル受け	SEHC t=2.3	H<500
10	軸受け	真鍮	
9	軸	SUS	
8	ねじりコイルばね	SWP-A	
7	開扉装置	SPCC	
6	フック	SS400	
5	パッキン	スポンジパッキン	
4	ショックアブソーバー		
3	取付アングル	SS400	W, H>1000
		SEHC t=2.3	W, H≤1000
2	枠	SEHC t=1.6	
1	パネル	SEHC t=1.6	
番号	名称	材質	備考

△	2022.12.15	名称・型式変更
△	2022.3.2	会社名変更
△	2011.4.1	名称変更
記号	年月日	備考

名称		排煙口			
型式		HPH200A (手動復帰型)			
承認	検図	製図	尺度	図番	08-720002-A
	池上	工藤	FREE	図法	三角法
				日附	2008.9.4
株式会社フカガワ					