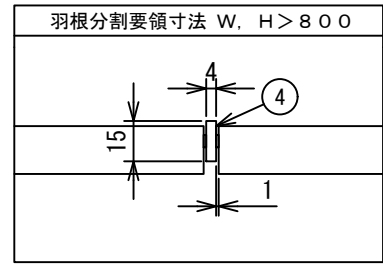
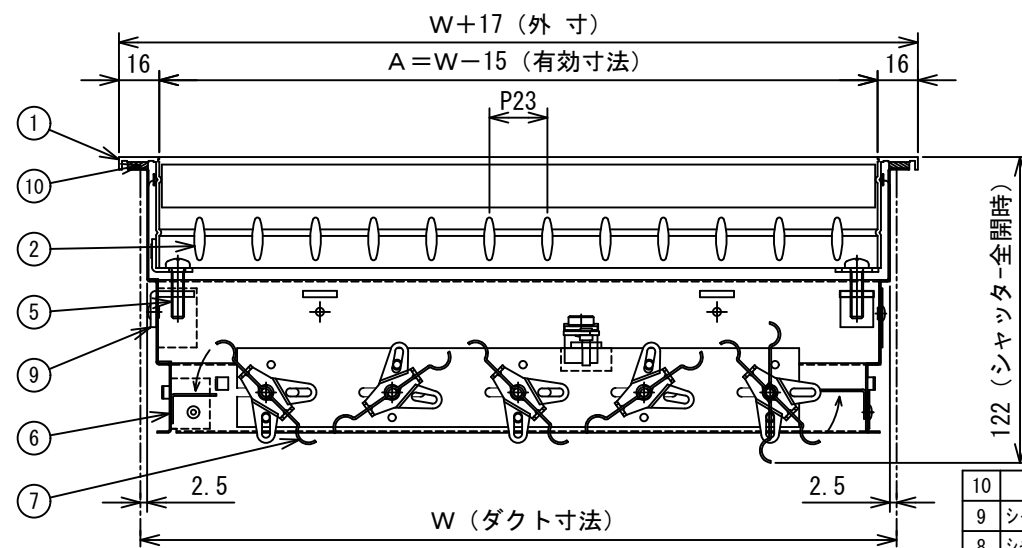
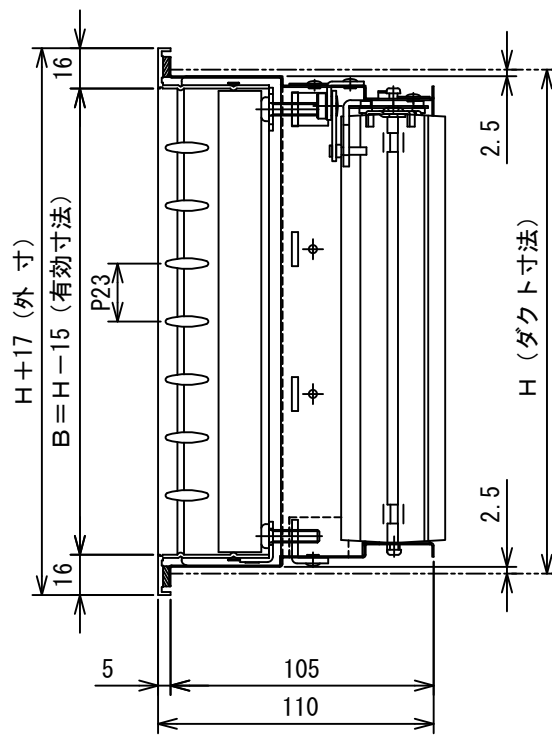
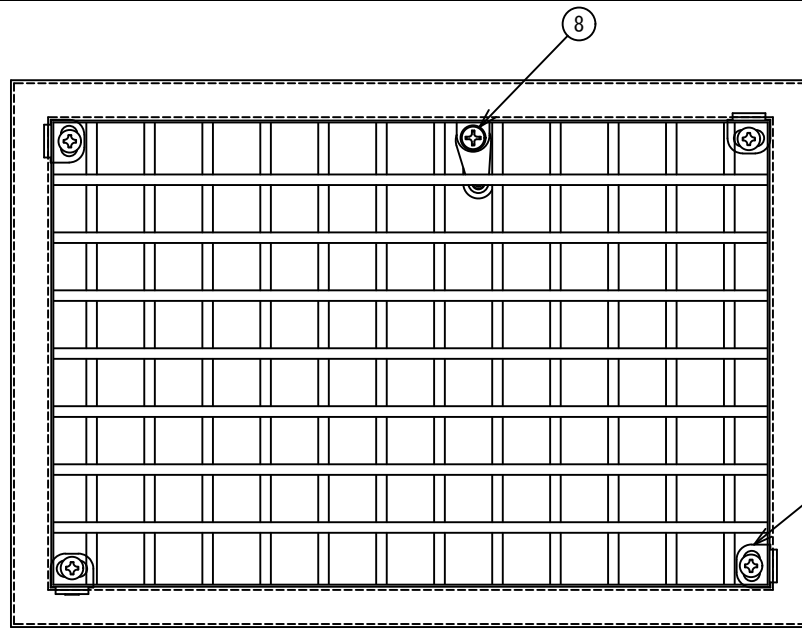


No.	ダクト寸法		有効寸法		数量
	W	H	A	B	
1					
2					
3					
4					
5					



**仕 様**

表面処理	フェース	メラミン焼付塗装
シャッター		黒色亜鉛メッキ
羽根方向	フェース	水平・垂直方向
シャッター		短辺方向に平行
最大寸法	W×H=1.0平方メートル	
	長辺方向=1600	
最小寸法	W=100, H=100	
	※最大寸法が上記の区画を超える場合は完全分割となります。	
	※寸法が150未満の場合は、シャッター枠の形状が異なります。	

- ・製作寸法により、L金具の使用数が異なります。
- ・ダクト取付用ビスは貴社にて御用意下さい。

⚠ 注意：最大吹出風速  $V=5.0\text{m/s}$  以下で御使用下さい。  
(上記風速は、平均風速ではありません。)

10	パッキン	スポンジパッキン		
9	シャッター用L金具	鋼板材 t=2.3	JIS G3141	
8	シャッター開閉用金具			
7	シャッター羽根	黒色鋼板 t=0.8		
6	シャッター枠	黒色鋼板 t=0.6		
5	取付ビス	M5×20	ISO 規格	
4	補強用バー	アルミ型材 t=4.0	JIS H4100	
3	フェース用L金具	鋼板材 t=1.6	JIS G3141	
2	可動羽根	アルミ型材 t=0.6	JIS H4100	
1	額縁	アルミ型材 t=1.3	JIS H4100	
番号	名称	材質	備考	

名 称		ユニバーサル型吹出口 (アルミ製)			
型 式		HVS			
承認	検図	製図	尺度	図 番	17-710102-A
	池上	工藤	FREE	図 法	三角法
				日 附	2017.5.25
<b>株式会社フカガワ</b>					

⚠	.	.	
⚠	.	.	
⚠	2022.12.20	名称変更	
記号	年月日	備考	