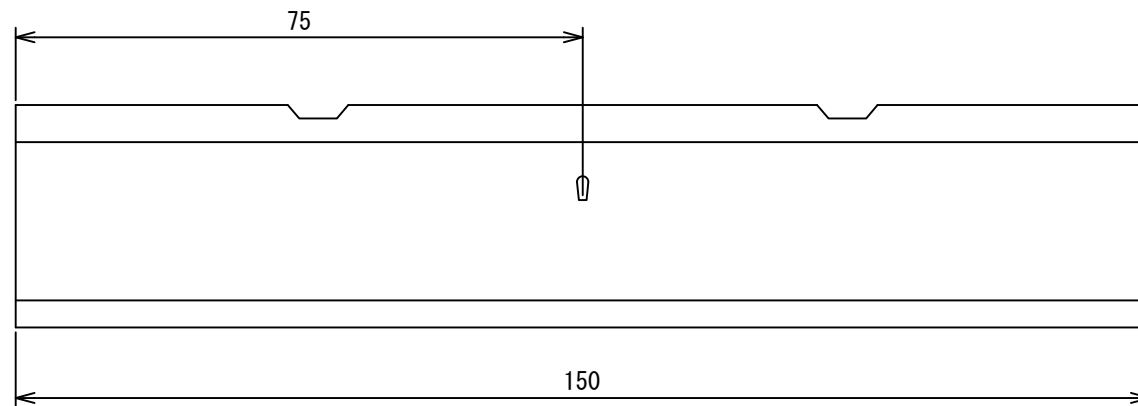
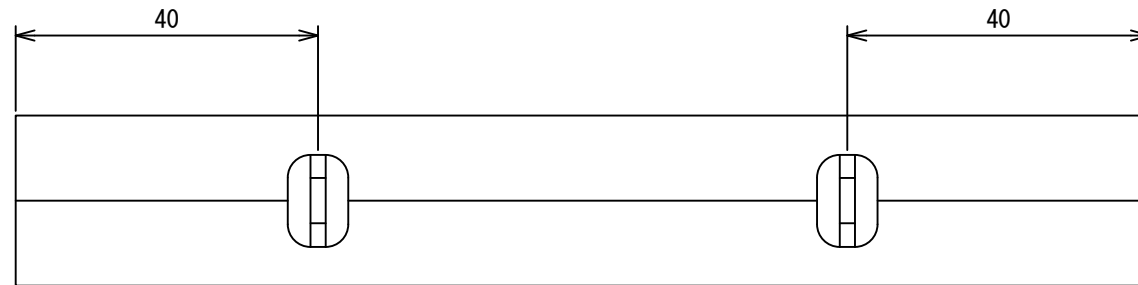
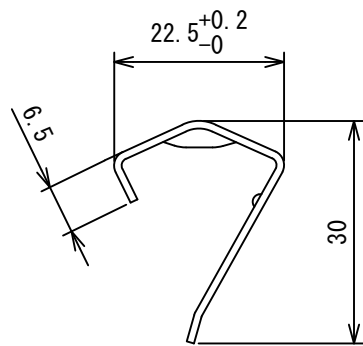


記号	年月日	備考
△	2023. 1. 10	名称・型式変更
△	・ ・	
△	・ ・	



材質：亜鉛鉄板
 板厚：t 1. 0
 塗装：メラミン塗装
 （塩ビライニング焼付）

名称	ダクトクリップ				
型式	Lクリップ（補強付、塩ビ焼付塗装）				
承認	検図	製図	尺度	図番	05-20007
	橋本	工藤	FREE	図法	三角法
				日附	2005. 12. 7
株式会社フカガワ					