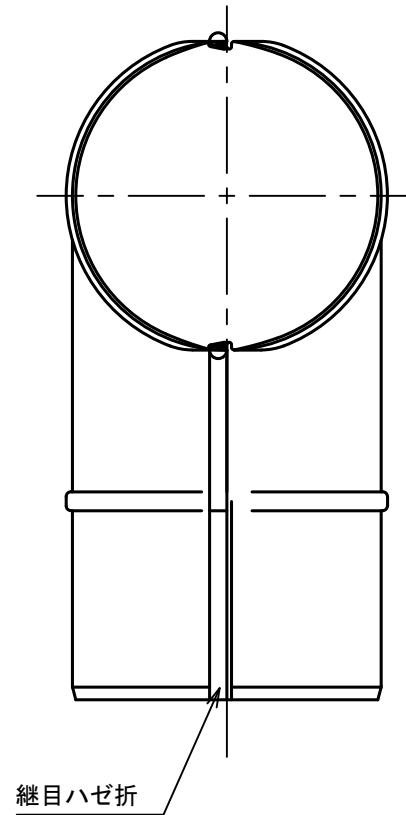
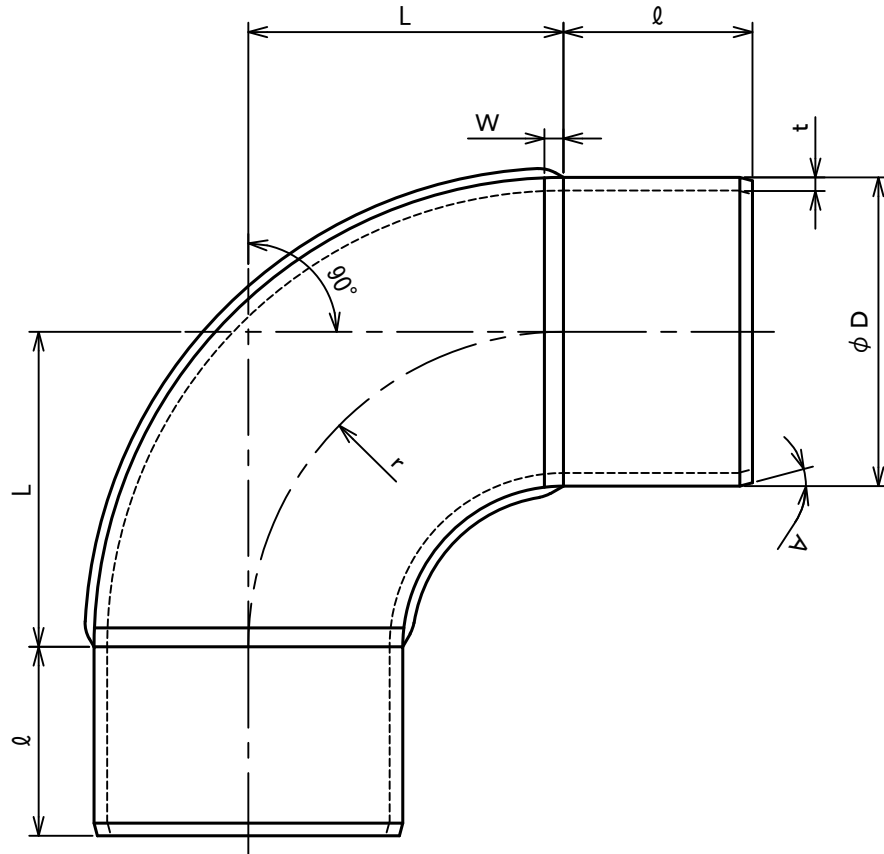


呼び径	ϕD	W	ℓ	r	L	A	t
100	98	6	60	100	100	15°	0.6
125	123	8	60	125	125	15°	0.6
150	148	8	80	150	150	15°	0.6

単位 : mm



材質 SPCC
 塩ビ膜厚 : 内面 0.2mm
 外面 0.1mm

名称	塩ビ製プレスエルボ 90°				
型式	塩ビPE90° (φ100~φ150)				
承認	検図	製図	尺度	図番	09-219002-TK
条	石橋	工藤	FREE	図法	三角法
				日附	2009.3.19
株式会社フカガワ					

記号	年月日	備考
△1	09.3.19	寸法の訂正
△2	14.3.26	材質変更
△3	14.8.27	板厚変更