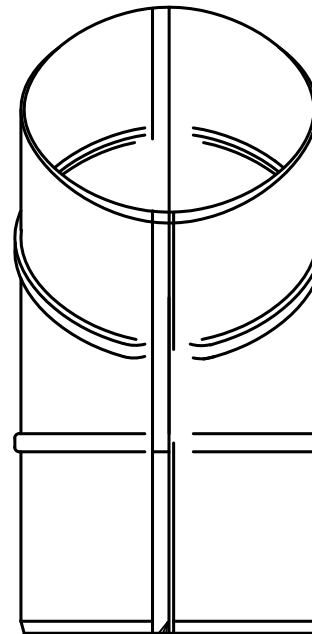
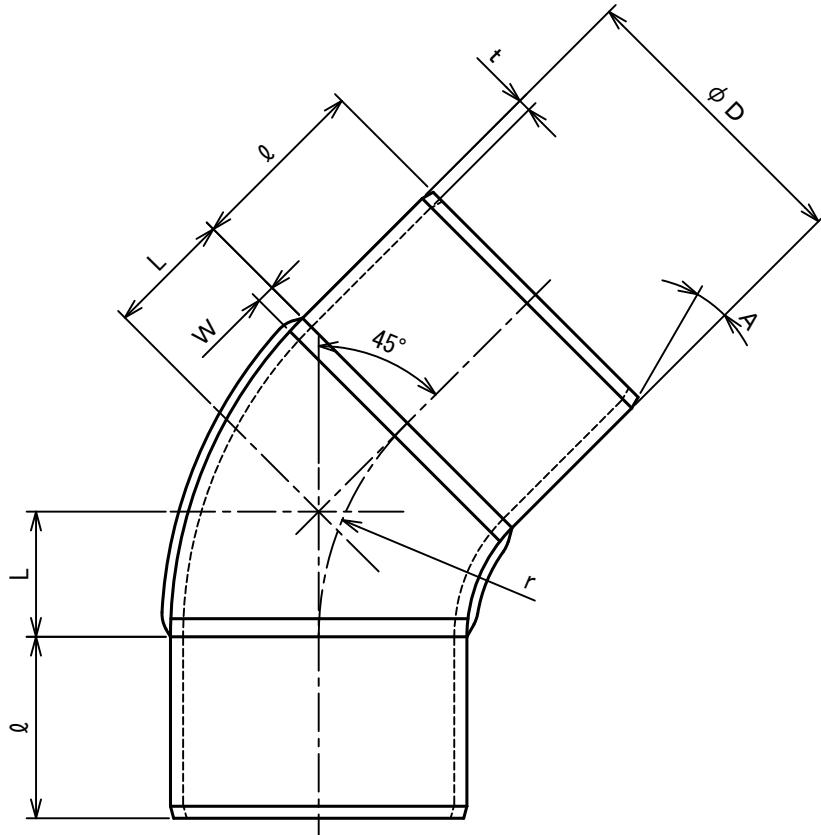


呼び径	ϕD	W	ℓ	r	L	A	t
100	98	6	60	100	47	15°	0.6
125	123	8	60	125	60	15°	0.6
150	148	8	80	150	70	15°	0.6

単位 : mm



材質 ガルバリウム鋼板

継目ハゼ折

名 称	ガルバリウム製プレスエルボ 45°				
型 式	ガルバリウム-PE45° (φ100~φ150)				
承認	検図	製図	尺度	図 番	09-217006-TK
条	石橋	工藤	FREE	図 法	三角法
				日 附	2009.5.20

記号	年月日	備考
△1	14.3.26	L寸法の訂正
△2	. .	
△3	. .	

株式会社フカガワ