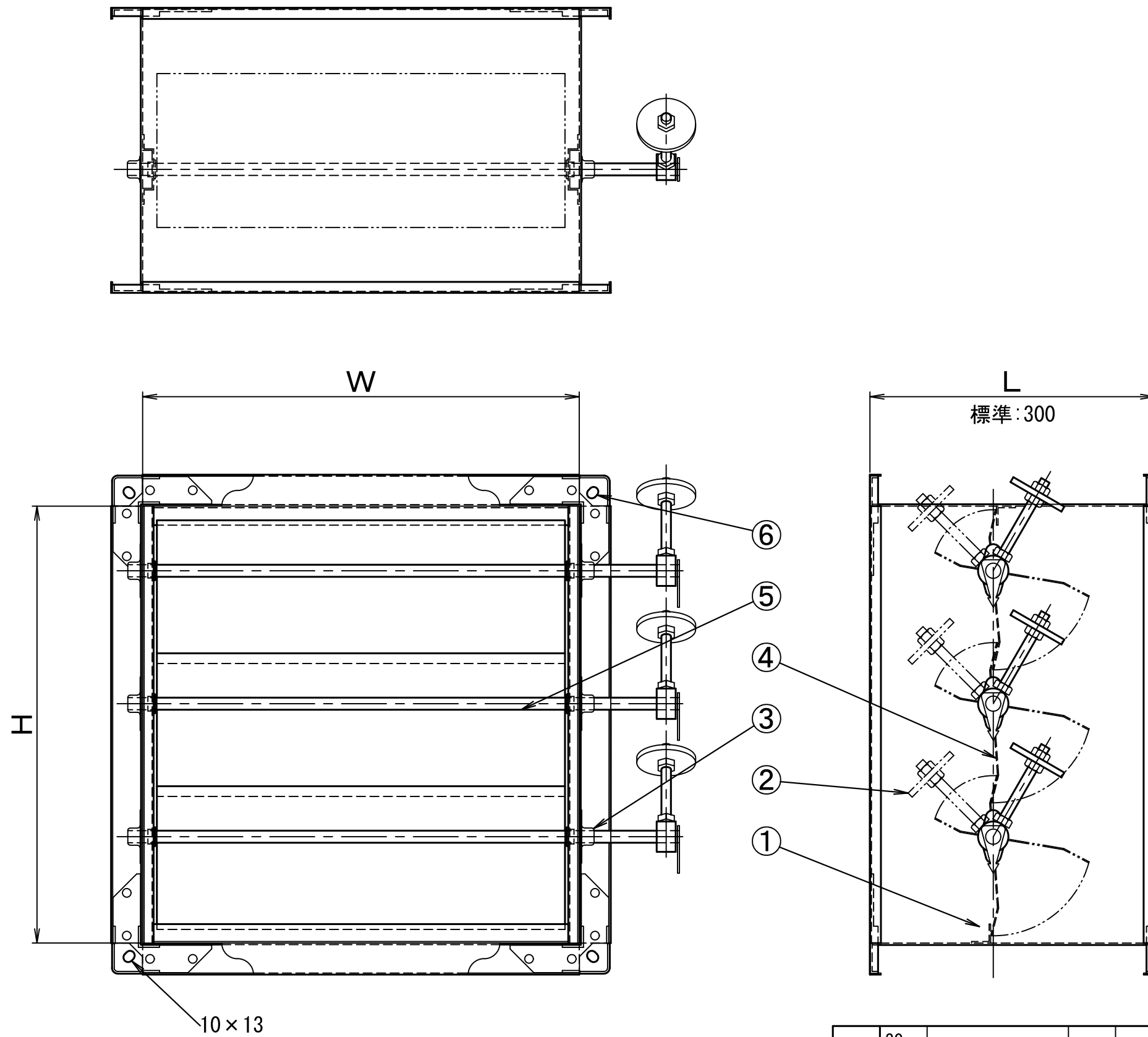


W (mm)	H (mm)	L (mm)	台数	備考

製作仕様

圧力範囲：低圧用±500Pa以内

使用風速：10m/s以下



No.	品名	材質/製造元	数量	形式
6	ダンパーコーナー	SUS304	8	t 2
5	軸	SUS304	3	φ13
4	羽根	SUS304	3	t 1.2
3	軸受け覆い	SUS	6	
2	錘	SUS304	3	
1	ケーシング	SUS304	1	t 1.5

顧客名			
納入先			
品名	チャッキダンパー (ステンレス鋼板、角型)	図法	
形式	CD-TSA (ステンレス鋼板、共板式)	三角法	
承認	池上	検図	工藤
設計		製図	カリム
尺度		日付	2022年9月22日
株式会社フカガワ			図番 22-425053-0

注記)
 ・製品寸法、取付方向により錘重量、取付位置は異なります
 ・羽根の開角度は最大で70~80°です。

管理番号 K8025862

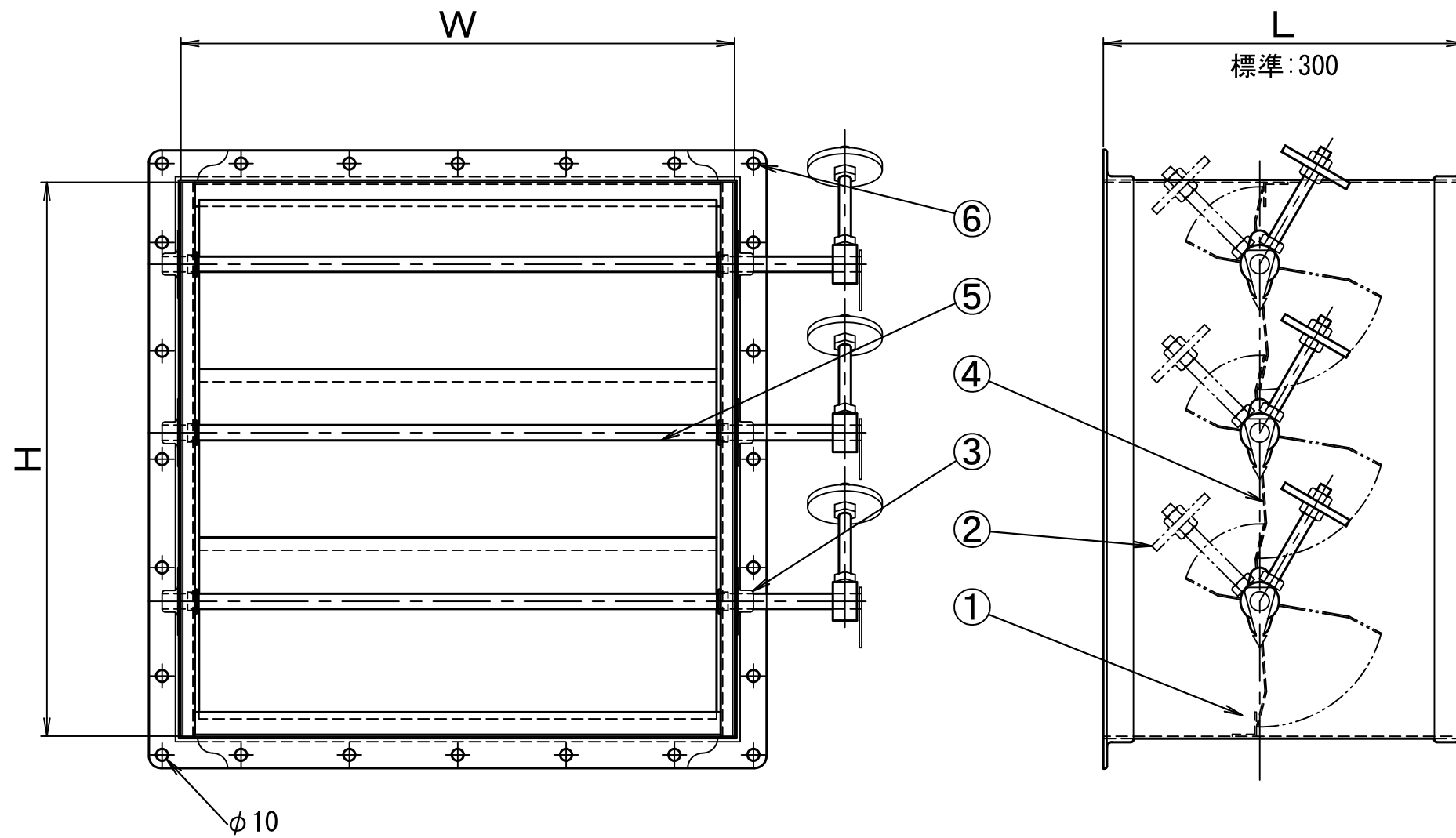
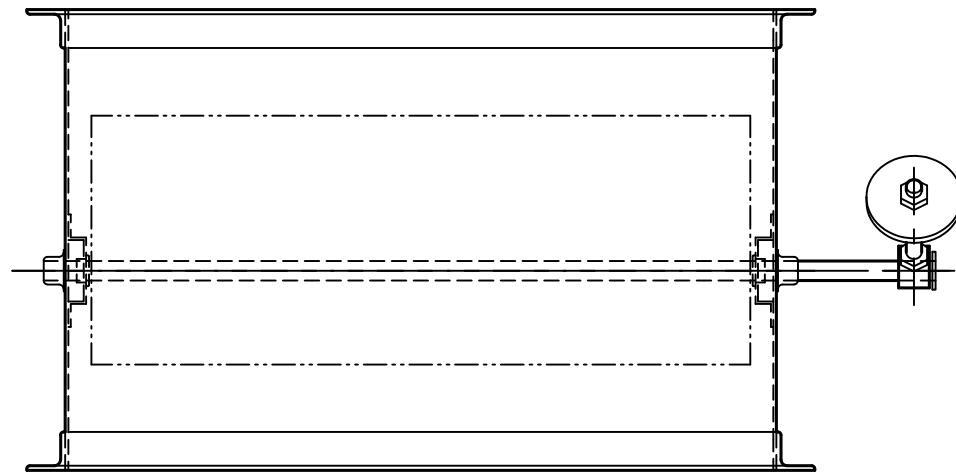
△	20 /			
△	20 /			
△	2022 12/1	品名と形式変更	渡辺	工藤カリム
記号	日付	記事	承認	検図
				作図

W (mm)	H (mm)	L (mm)	台数	備考

製作仕様

圧力範囲：低圧用±500Pa以内

使用風速：10m/s以下



No.	品名	材質/製造元	数量	形式
6	フランジ	SUS304	2	
5	軸	SUS304	3	φ13
4	羽根	SUS304	3	t 1.2
3	軸受け覆い	SUS	6	
2	錘	SUS304	3	
1	ケーシング	SUS304	1	t 1.5

顧客名			
納入先			
品名	チャッキダンパー (ステンレス鋼板、角型)	図法	
形式	CD-SA (ステンレス鋼板、フランジ式)	三角法	
承認	池上	検図	工藤
設計		製図	カリム
尺度		日付	2022年 9月 22日
株式会社フカガワ			図番 22-425033-0

注記)
 ・製品寸法、取付方向により錘重量、取付位置は異なります
 ・羽根の開角度は最大で70~80°です。

管理番号 K8025872

△	20 /			
△	20 /			
△	2022 12/1	品名と形式変更	渡辺	工藤カリム
記号	日付	記事	承認	検図
				作図