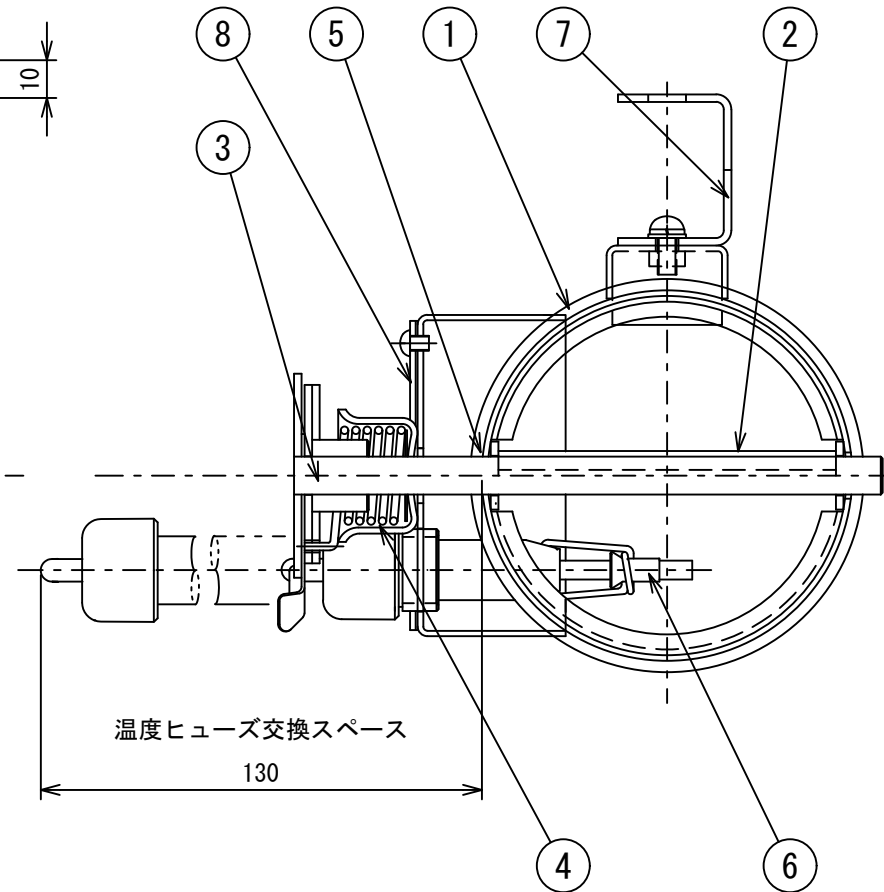
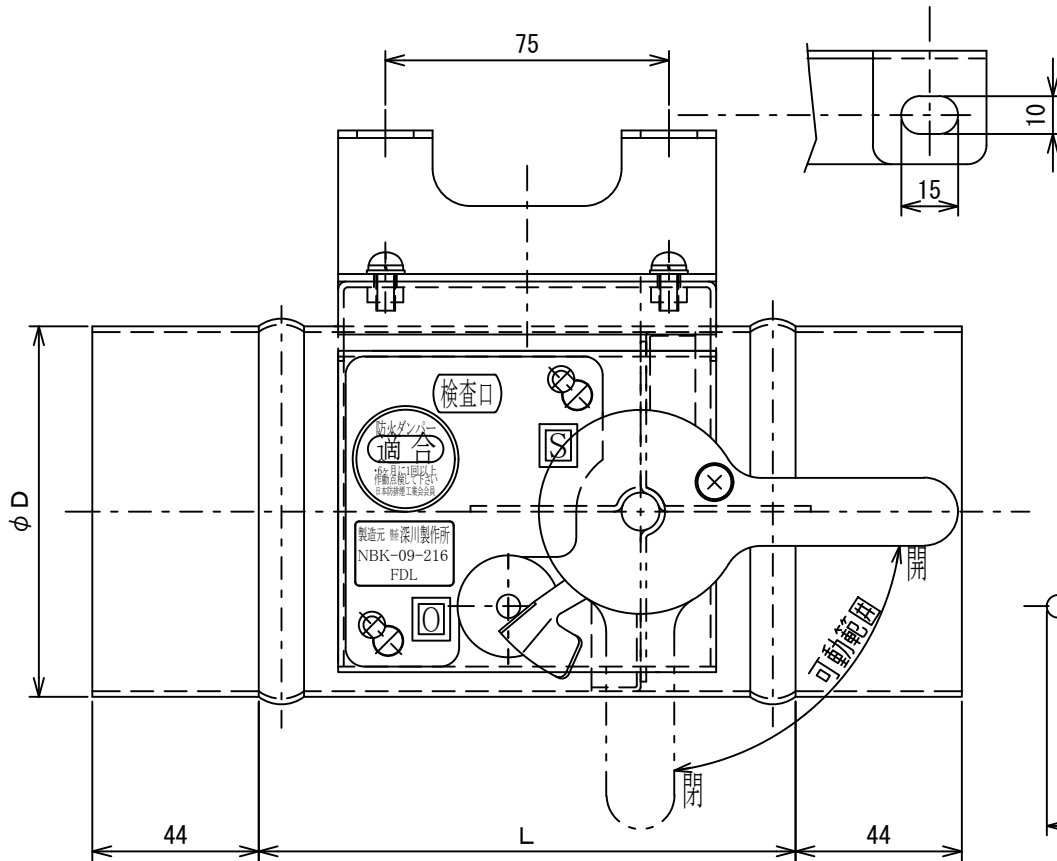


記号	年月日	備考
△	2022. 12. 15	名称・型式変更
△	・	・
△	・	・



日本防排煙工業会 適合品

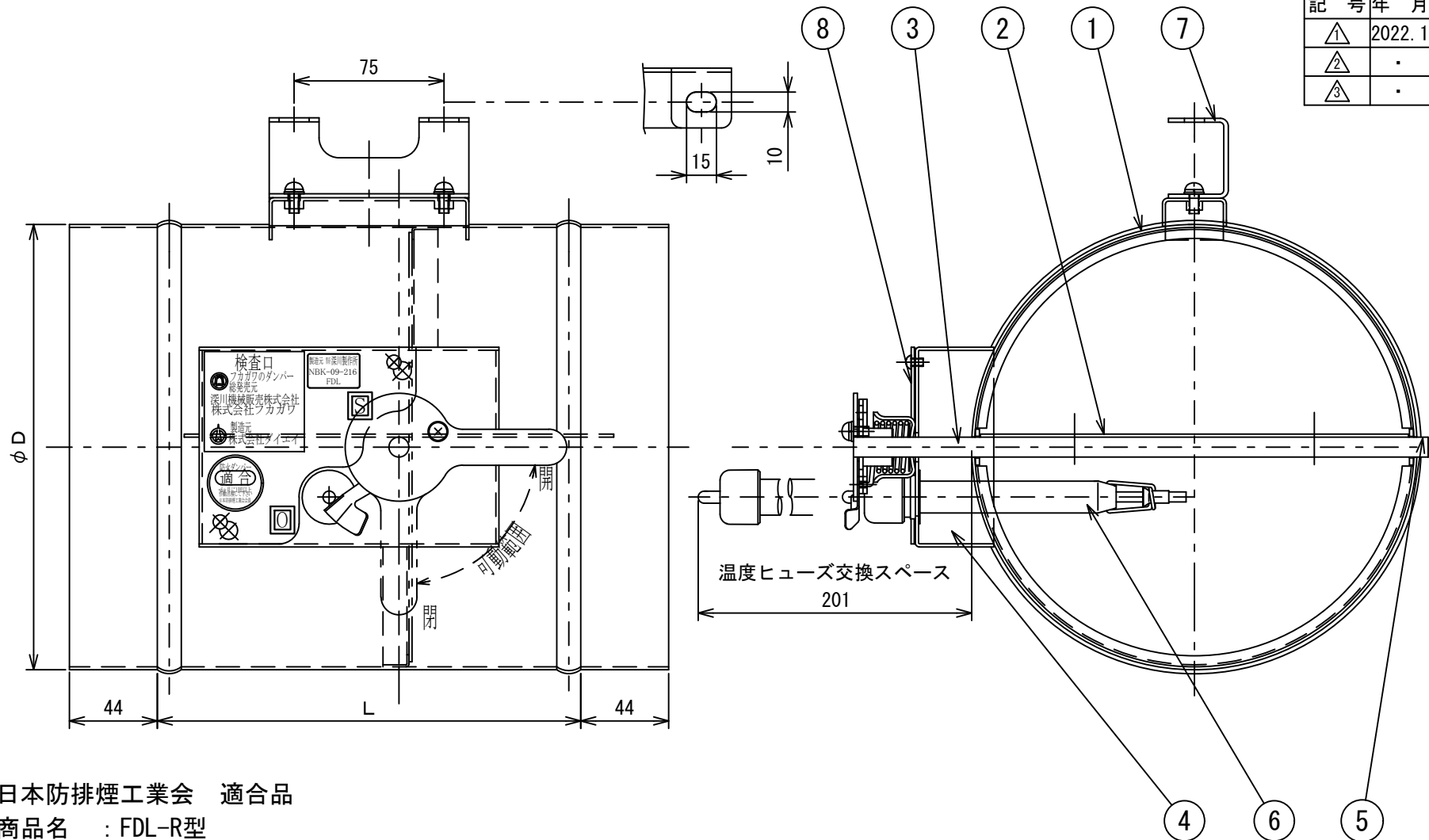
商品名 : FDL-R型

承認番号 : NBK-09-216

8	検査口	SUS304 t1.5					
7	吊金具	SUS304 t2.0					
6	温度ヒューズ	公称作動温度 72°					
5	軸受	SUS304 t2	5	200	198	142	
4	開閉装置	SUS-FD-304	4	175	173	142	
3	軸	SUS304 φ10	3	150	148	142	
2	羽根	SUS304 t1.5	2	125	123	142	
1	ケーシング	SUS304 t1.5	1	100	98	142	
No.	品名	備考	No.	呼寸法	Dφ	L	台数

名称	防火ダンパー (ステンレス鋼板、丸型)				
型式	FDL-R10 (ステンレス鋼板、φ100~φ200)				
承認	検図	製図	尺度	図番	12-472033-D
	橋本	工藤	FREE	図法	三角法
				日附	2012. 6. 25
株式会社フカガワ					

記号	年月日	備考
△	2022. 12. 15	名称・型式変更
△	. .	
△	. .	

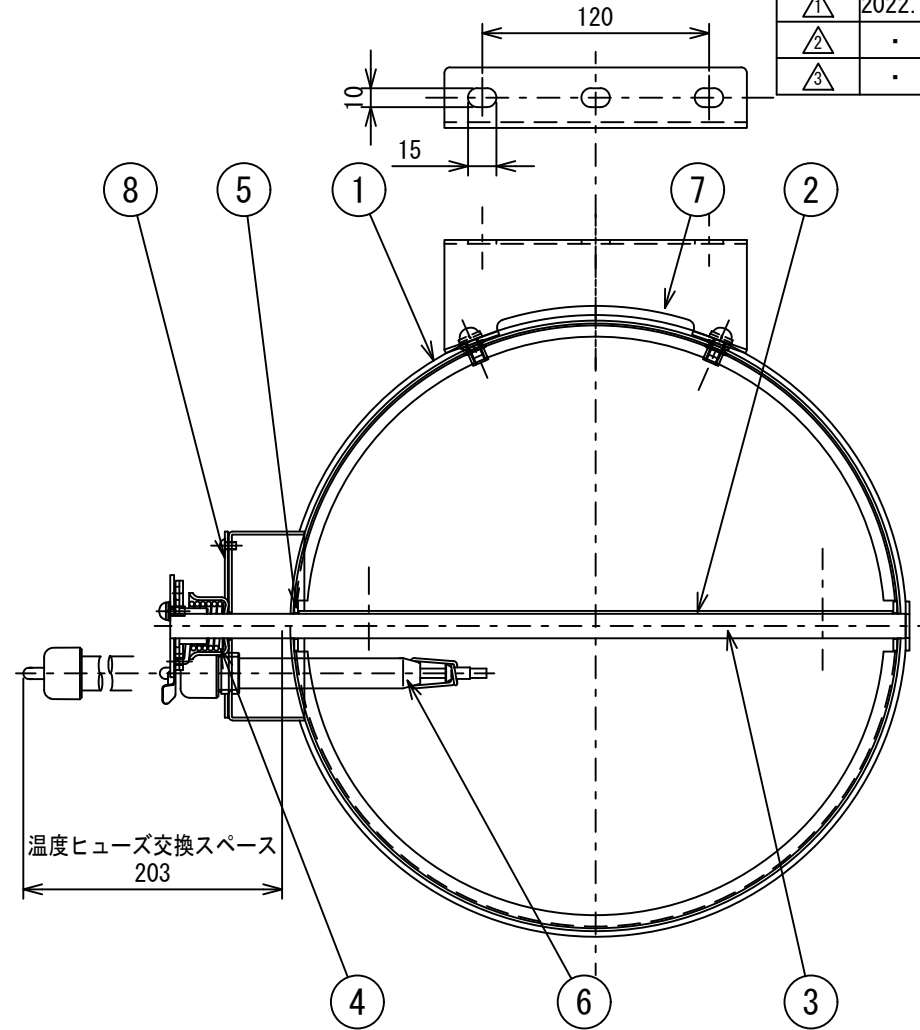
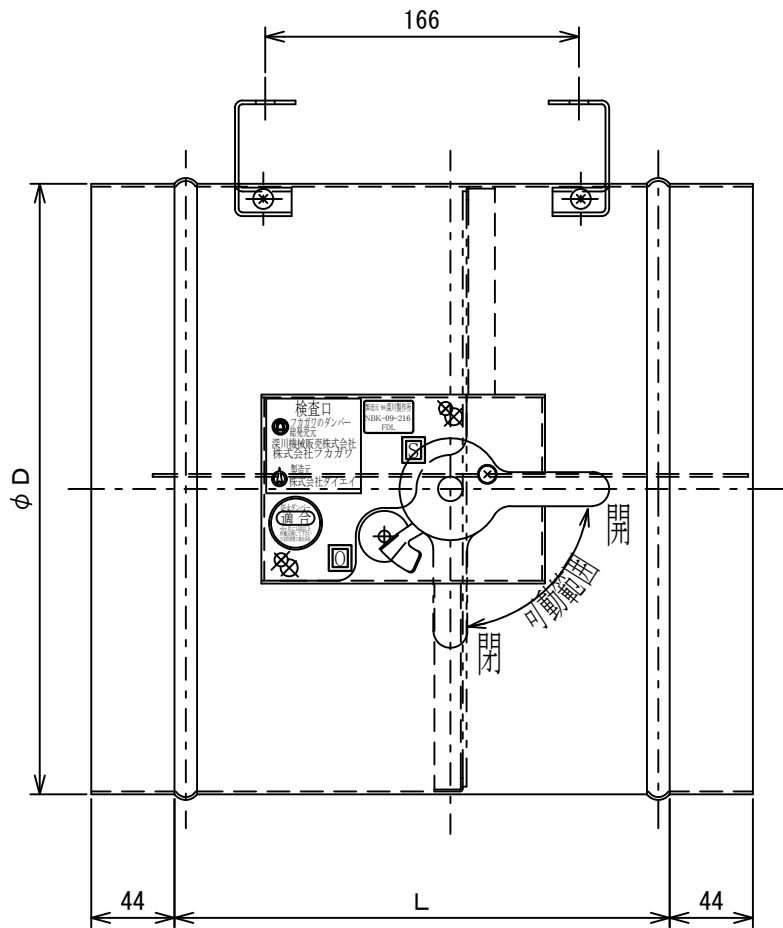


日本防排煙工業会 適合品
 商品名 : FDL-R型
 承認番号 : NBK-09-216

8	検査口	SUS304 t1.5					
7	吊金具	SUS304 t2.0					
6	温度ヒューズ	公称作動温度 72°					
5	軸受	SUS304 t2					
4	開閉装置	SUS-FD-304	4	300	298	212	
3	軸	SUS304 φ10	3	275	273	212	
2	羽根	SUS304 t1.5	2	250	248	212	
1	ケーシング	SUS304 t1.5	1	225	223	212	
No.	品名	備考	No.	呼寸法	Dφ	L	台数

名称	防火ダンパー (ステンレス鋼板、丸型)				
型式	FDL-R10 (ステンレス鋼板、φ225~φ300)				
承認	検図	製図	尺度	図番	12-472034-D
	橋本	工藤	FREE	図法	三角法
				日附	2012. 6. 25
株式会社フカガワ					

記号	年月日	備考
△	2022.12.15	名称・型式変更
△	. .	
△	. .	



8	検査口	SUS304 t1.5
7	吊金具	SUS304 t2.0
6	温度ヒューズ	公称作動温度 72°
5	軸受	SUS304 t 2
4	開閉装置	SUS-FD-304
3	軸	SUS304 φ13
2	羽根	SUS304 t 1.5
1	ケーシング	SUS304 t 1.5
No.	品名	備考

日本防排煙工業会 適合品
 商品名 : FDL-R型
 承認番号 : NBK-09-216

No.	呼寸法	φD	L	台数

名称	防火ダンパー (ステンレス鋼板、丸型)				
型式	FDL-R10 (ステンレス鋼板、φ325~φ350)				
承認	検図	製図	尺度	図番	12-472035-D
	橋本	工藤	FREE	図法	三角法
				日附	2012.6.25
株式会社フカガワ					