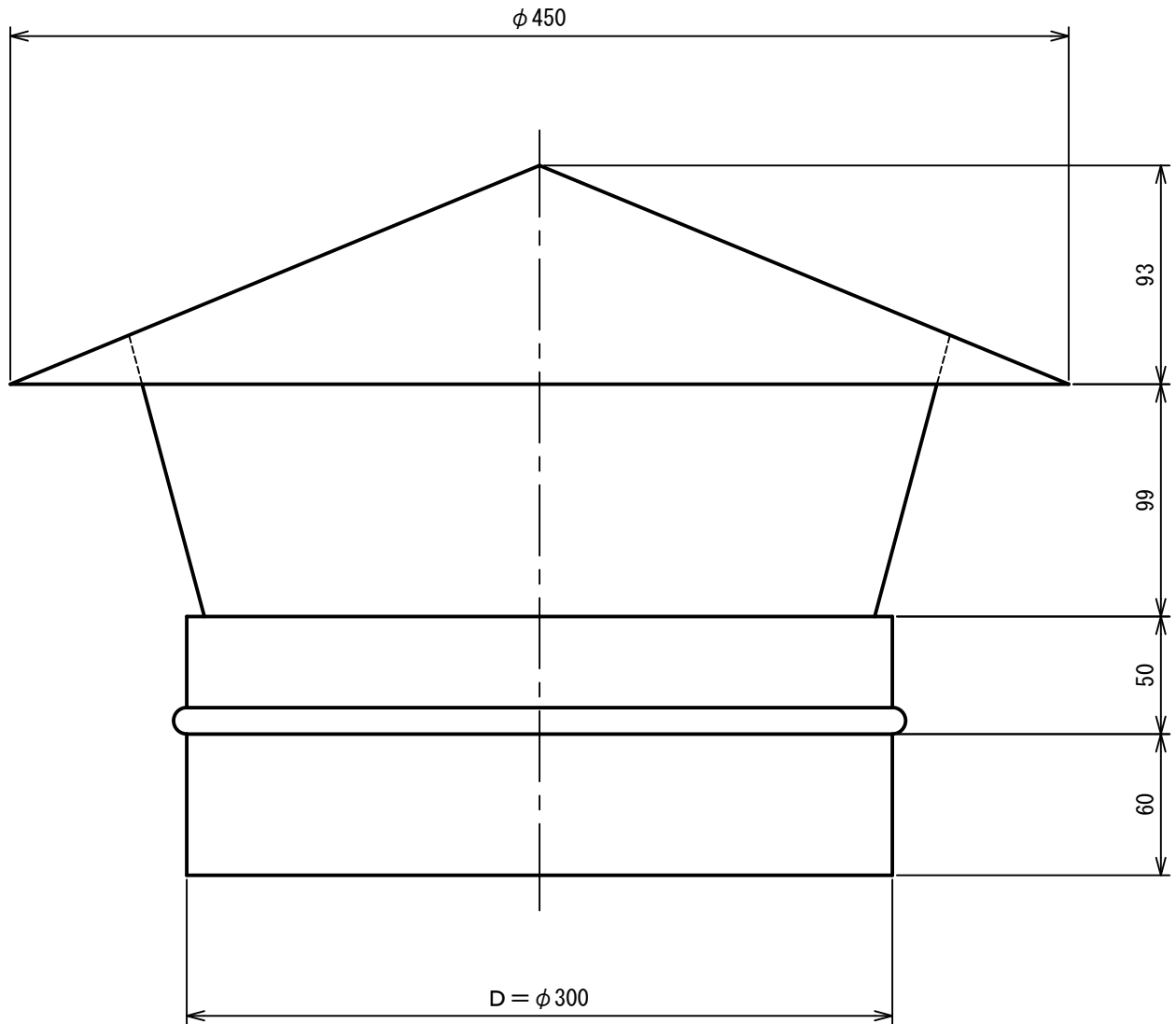


材 料	板厚 t	ϕD	数 量	備 考
SUS304	0.6	250		

名 称	陣 笠 (ステンレス鋼板)				
型 式	KASA (ステンレス鋼板、 $\phi 250$)				
承認	検図	製図	尺度	図 番	11-227007
	橋本	工藤	FREE	図 法	三 角 法
				日 附	2011.9.28

\triangle	.	.	
\triangle	.	.	
\triangle	2022.12.15	名称・型式変更	
記号	年 月 日	備 考	

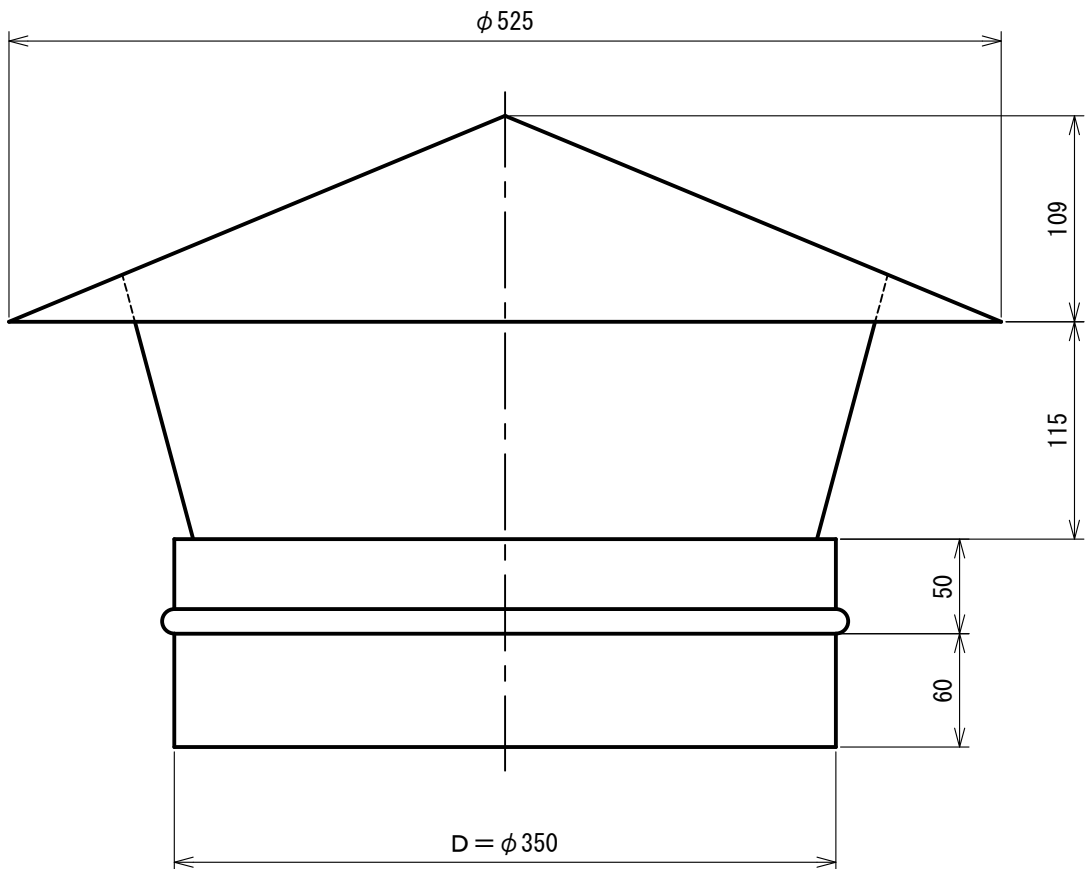
株 式 会 社 フ カ ガ ワ



材 料	板厚 t	ϕD	数 量	備 考
SUS304	0.6	300		

名 称	陣 笠 (ステンレス鋼板)				
型 式	KASA (ステンレス鋼板、 $\phi 300$)				
承認	検図	製図	尺度	図 番	11-227009
	橋本	工藤	FREE	図 法	三 角 法
				日 附	2010. 3. 10
株 式 会 社 フ カ ガ ワ					

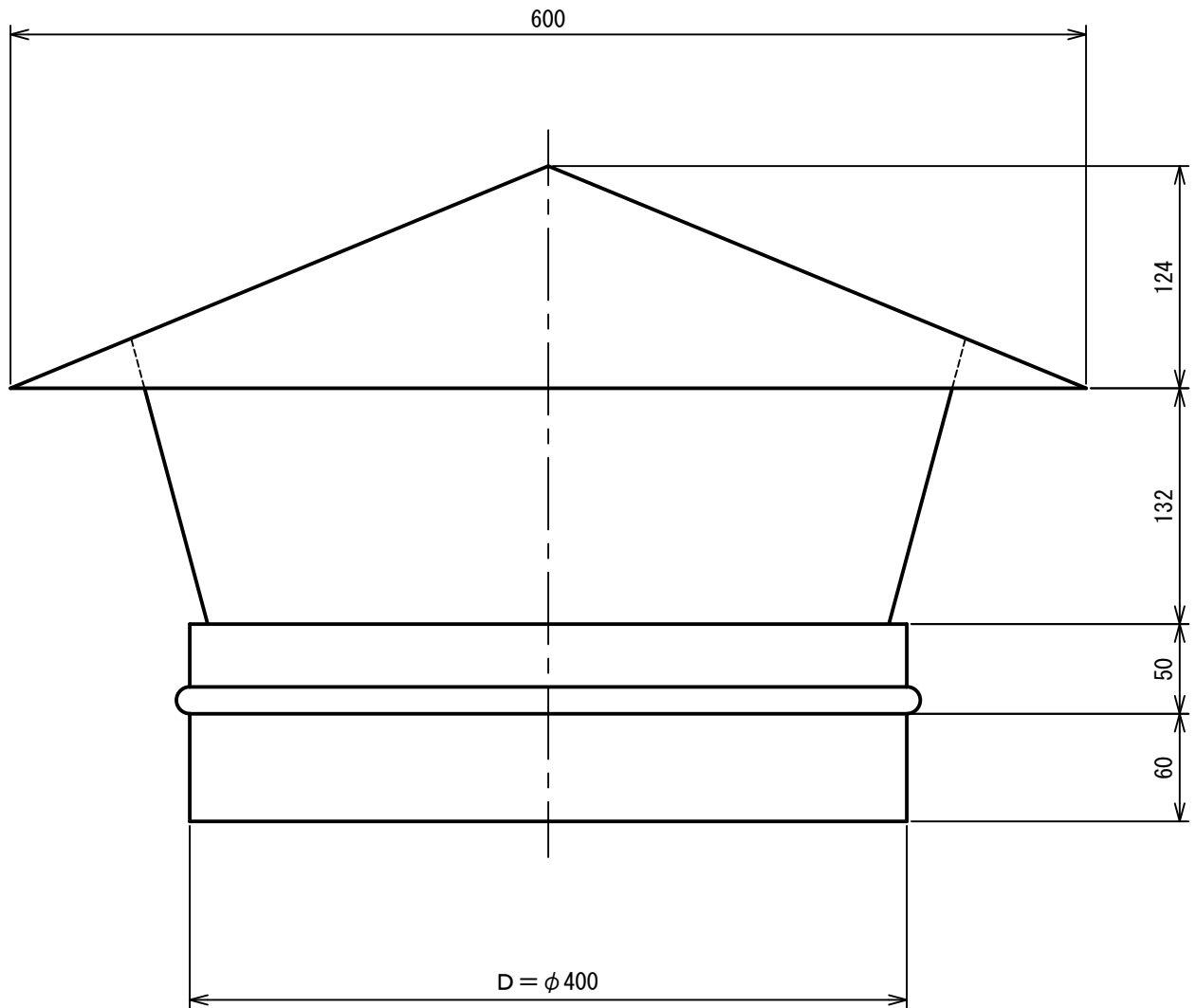
△	.	.	
△	.	.	
△	2022. 12. 15	名称・型式変更	
記号	年 月 日	備 考	



材 料	板厚 t	ϕD	数 量	備 考
SUS304	0.8	350		

名 称	陣 笠 (ステンレス鋼板)				
型 式	KASA (ステンレス鋼板、 $\phi 350$)				
承認	検図	製図	尺度	図 番	19-227011
	池上	工藤	FREE	図 法	三 角 法
				日 附	2019.4.3
株 式 会 社 フ カ ガ ワ					

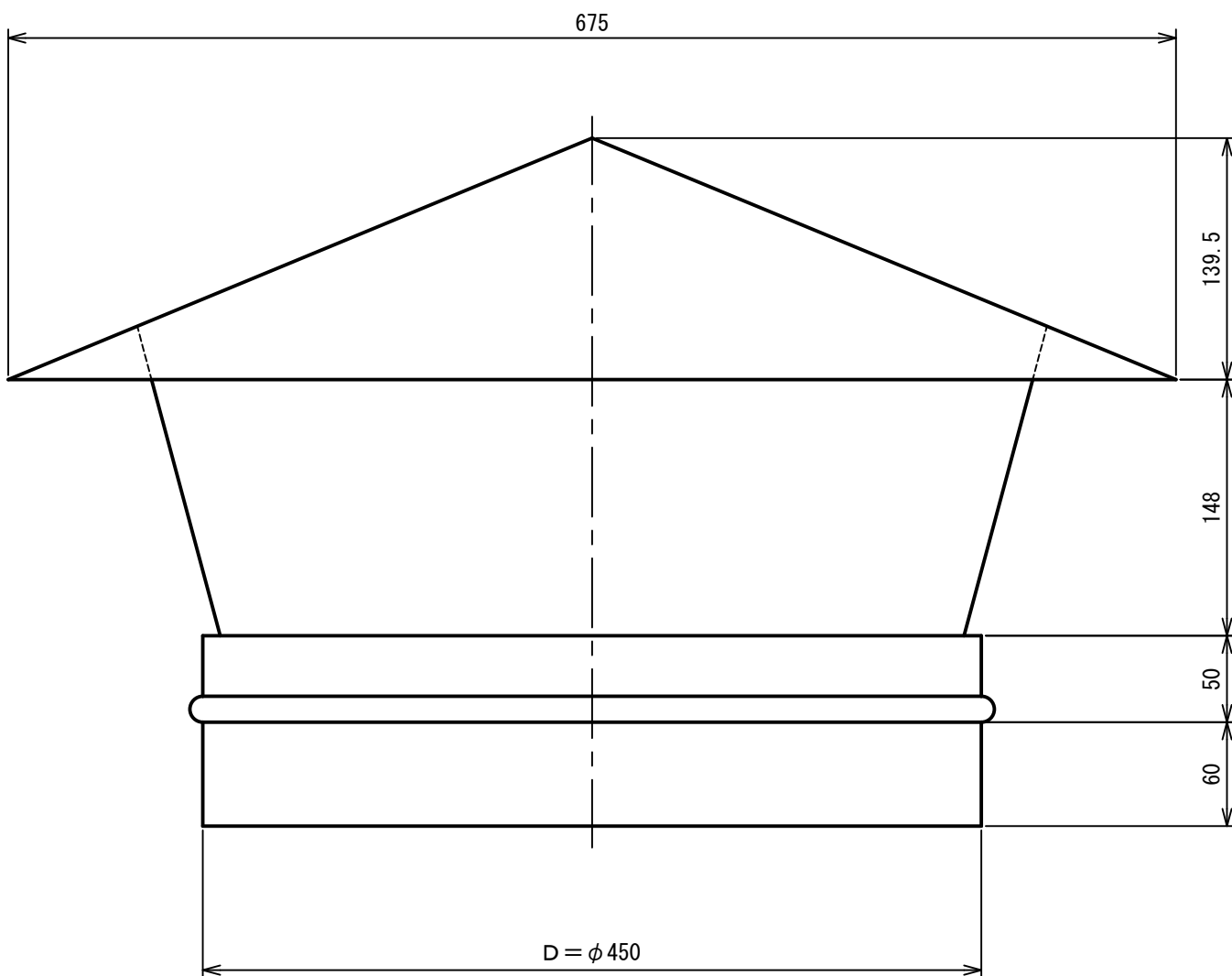
	.	.	
	.	.	
	2022.12.15	名称・型式変更	
記号	年 月 日	備 考	



材 料	板厚 t	φD	数 量	備 考
SUS304	0.6	400		

名 称	陣 笠 (ステンレス鋼板)				
型 式	KASA (ステンレス鋼板、φ400)				
承認	検図	製図	尺度	図 番	10-227013
	橋本	工藤	FREE	図 法	三 角 法
				日 附	2010.10.5
株 式 会 社 フ カ ガ ワ					

△	.	.	
△	.	.	
△	2022.12.15	名称・型式変更	
記号	年 月 日	備 考	

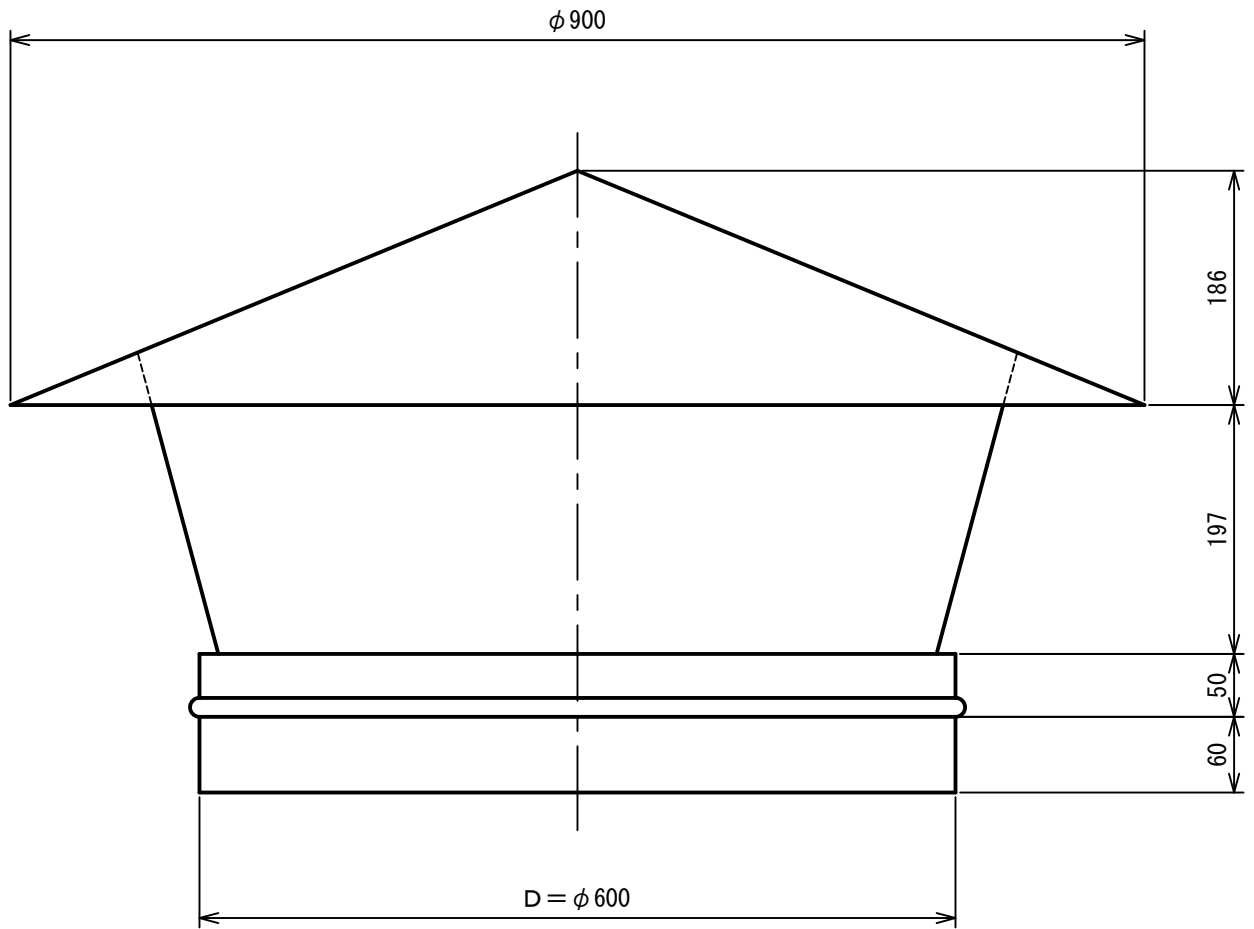


材 料	板厚 t	ϕD	数 量	備 考
SUS304	0.8	450		

名 称	陣 笠 (ステンレス鋼板)				
型 式	KASA (ステンレス鋼板、 $\phi 450$)				
承認	検図	製図	尺度	図 番	18-227015
	池上	工藤	FREE	図 法	三 角 法
				日 附	2018.3.8

△	.	.	
△	.	.	
△	2022.12.15	名称・型式変更	
記号	年 月 日	備 考	

株 式 会 社 フ カ ガ ワ



材 料	板厚 t	ϕD	数 量	備 考
SUS304	0.8	600		

名 称	陣 笠 (ステンレス鋼板)				
型 式	KASA (ステンレス鋼板、 $\phi 600$)				
承認	検図	製図	尺度	図 番	11-227017
	橋本	工藤	FREE	図 法	三 角 法
				日 附	2011.5.20
株 式 会 社 フ カ ガ ワ					

	.	.	
	.	.	
	2022.12.15	名称・型式変更	
記 号	年 月 日	備 考	