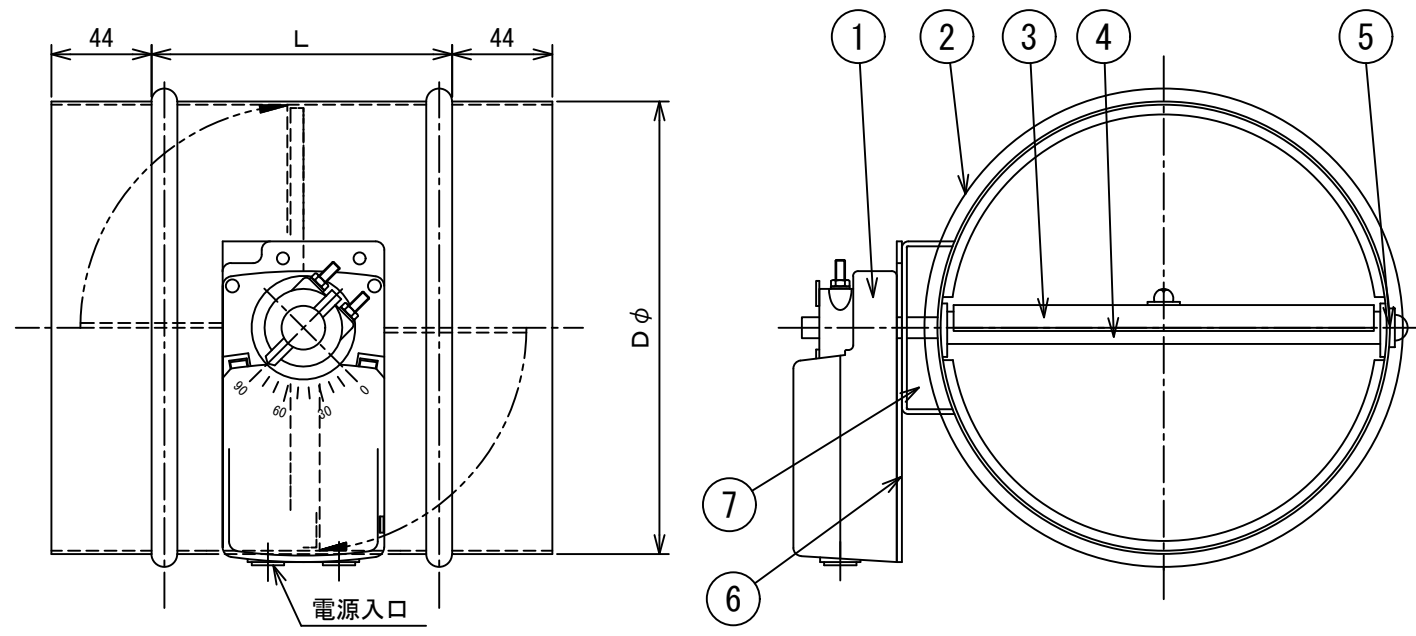


記号	年月日	備考
⚠	2014. 7. 16	注記削除の為
⚠	2022. 12. 15	名称・型式・形式変更
⚠	・	



開閉操作器のコード番号の見方

形名仕様コード	記	事
M9108-	出力トルク	8 N・m
M9116-	出力トルク	16 N・m
動作	A	二位置、またはフローティング動作
供給電源	G	24V AC/DC
補助機能	A	なし
	C	補助スイッチ付き
タイプ	2	標準

注記

1. 開閉器具の結線図については、別紙を参照してください。
2. 二位置動作は、1つのON-OFF信号で全開、全閉動作を行います。回転方向は固定。
3. フローティング動作は、開、閉、2つのON-OFF信号で全閉、全開、任意の開度で停止。
4. 電源を遮断すると途中停止、電源連動にはなりません。
5. オプション等、ご不明な点については販売店にご相談ください。

15	500	498	412	
14	450	448	412	
13	400	398	312	
12	375	373	312	
11	350	348	312	
10	325	323	312	
9	300	298	212	
8	275	273	212	
7	250	248	212	
6	225	223	212	
5	200	198	132	
4	175	173	132	
3	150	148	132	
2	125	123	132	
1	100	98	132	
No.	呼寸法	Dφ	L	台数

7	台座	SUS304 1.5 t
6	取付ブラケット	
5	軸受	SUS304
4	軸	SUS304 13φ (φ325以上) SUS304 10φ
3	羽根	SUS304 1.5 t
2	ケーシング	SUS304 1.5 t
1	開閉操作器	M9116-AGA-2 (φ325以上) M9108-AGA-2
No.	品名	備考

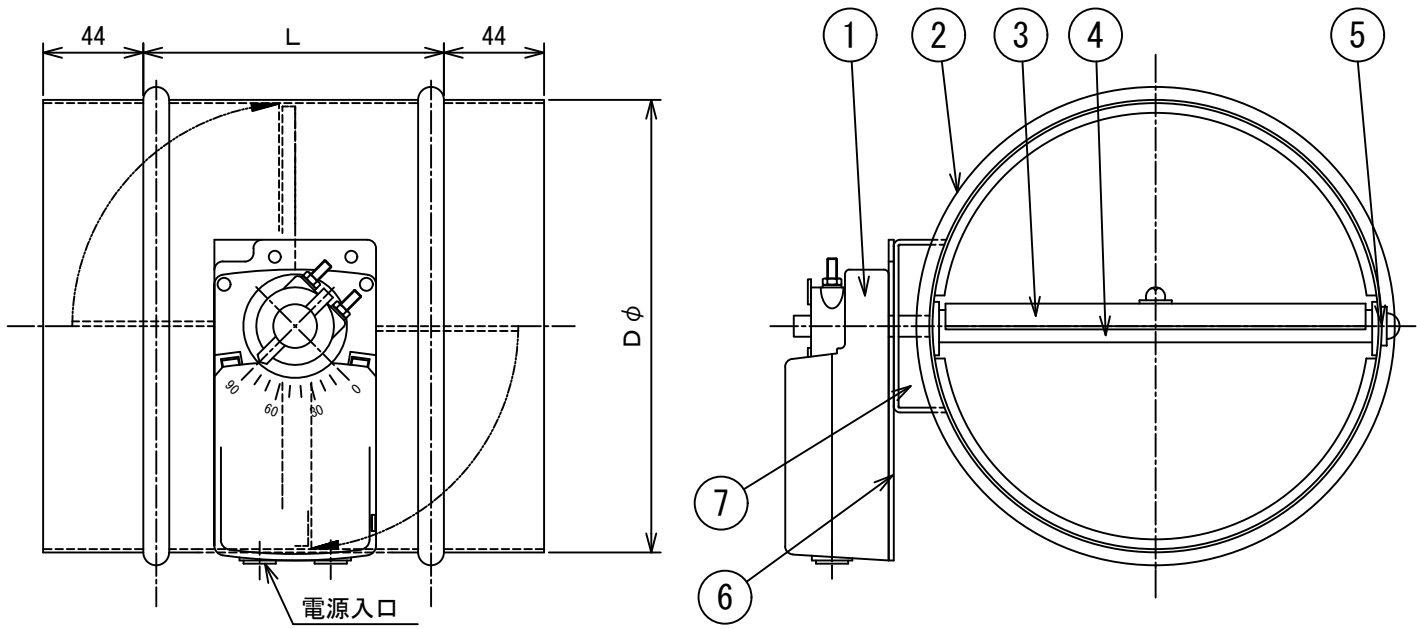
直結形開閉操作器仕様(二位置又はフローティング動作)

項目	仕様・規格	
形式	M9108-AGA-2/AGC-2	M9116-AGA-2/AGC-2
出力トルク	8 N・m (81kgf・cm)	16 N・m (163kgf・cm)
供給電源	20~30V AC 50/60Hz 24V DC±10%	24V AC±15% 50/60Hz 24V DC±10%
最大消費電力	6.5VA	6.5VA
制御入力信号	24V AC 50/60Hz 又は24V DC ON・OFF信号	24V AC 50/60Hz 又は24V DC ON・OFF信号
配線接続口	φ17 (PG13.5)	φ17 (PG13.5)
ケース構造	防塵、防沫構造 (IP42) 防滴形ではありません 屋外使用不可	防塵、防沫構造 (IP42) 防滴形ではありません 屋外使用不可
動作時間	25~50秒 (無負荷~8N・mにおいて 回転角度90° のとき)	70~115秒 (無負荷~16N・mにおいて 回転角度90° のとき)
適用ダンパー軸径	φ10~φ20、□10~□16	φ10~φ20、□10~□16

名称	モーターダンパー (ステンレス鋼板、丸型、二位置制御、ジョンソン製)				
型式	MDM-R1A-A-J (ステンレス鋼板、二位置制御)				
承認	検図	製図	尺度	図番	06-475071-D
	石橋	工藤	FREE	図法	三角法
				日附	2006. 11. 24

株式会社フカガワ

記号	年月日	備考
△1	2014. 7. 16	注記削除の為
△2	2022. 12. 15	名称・型式・形式変更
△3	・	・



開閉操作器のコード番号の見方

形名	仕様コード	記	事
M9108-	出力トルク	8 N・m
M9116-	出力トルク	16 N・m
動作	G.....	比例動作	
供給電源	G.....	24V AC/DC	
補助機能	A.....	なし	
	C.....	補助スイッチ付き	
タイプ	2.....	標準	

直結形開閉操作器仕様(二位置又はフローティング動作)

項目	仕様・規格	
形式	M9108-GGA-2/GGC-2	M9116-GGA-2/GGC-2
出力トルク	8 N・m (81kgf・cm)	16 N・m (163kgf・cm)
供給電源	20~30V AC 50/60Hz 24V DC±10%	24V AC±15% 50/60Hz 24V DC±10%
最大消費電力	7.5VA	7.5VA
制御入力信号	4~20mA DC (入カインピーダンス500Ω) 0~10V DC (入カインピーダンス100Ω)	4~20mA DC (入カインピーダンス500Ω) 0~10V DC (入カインピーダンス100Ω)
配線接続口	φ17 (PG13.5)	φ17 (PG13.5)
ケース構造	防塵、防沫構造 (IP42) 防滴形ではありません 屋外使用不可	防塵、防沫構造 (IP42) 防滴形ではありません 屋外使用不可
動作時間	25~50秒 (無負荷~8N・mにおいて 回転角度90° のとき)	70~115秒 (無負荷~16N・mにおいて 回転角度90° のとき)
適用ダンパー軸径	φ10~φ20、□10~□16	φ10~φ20、□10~□16

注記

1. 操作機の結線図については、別紙を参照してください。
2. 外部入力信号に比例してダンパーの開度が自動調節されます。回転方向は任意に設定可能です。
3. フィードバック信号は標準で装備しています。
4. 電源を遮断すると途中停止します。
5. ダンパーの操作には外部の計装機器等が別途必要です。ご不明な点については計装技術者にご相談ください。

15	500	498	412	
14	450	448	412	
13	400	398	312	
12	375	373	312	
11	350	348	312	
10	325	323	312	
9	300	298	212	
8	275	273	212	
7	250	248	212	
6	225	223	212	
5	200	198	132	
4	175	173	132	
3	150	148	132	
2	125	123	132	
1	100	98	132	
No.	呼寸法	Dφ	L	台数

7	台座	SUS304 1.5 t
6	取付ブラケット	
5	軸受	SUS304
4	軸	SUS304 13φ (φ325以上) SUS304 10φ
3	羽根	SUS304 1.5 t
2	ケーシング	SUS304 1.5 t
1	開閉操作器	M9116-GGA-2 (φ325以上) M9108-GGA-2
No.	品名	備考

名称	モーターダンパー (ステンレス鋼板、丸型、比例制御、ジョンソン製)				
型式	MDM-RIA-G-J (ステンレス鋼板、比例制御)				
承認	検図	製図	尺度	図番	05-475080-D
	石橋	工藤	FREE	図法	三角法
				日附	2005. 3. 22
株式会社フカガワ					