

製作仕様
 圧力範囲：低圧用±500Pa以内
 使用風速：10m/s以下

W (mm)	H (mm)	L (mm)	台数	備考

直結形ダンパー操作器仕様

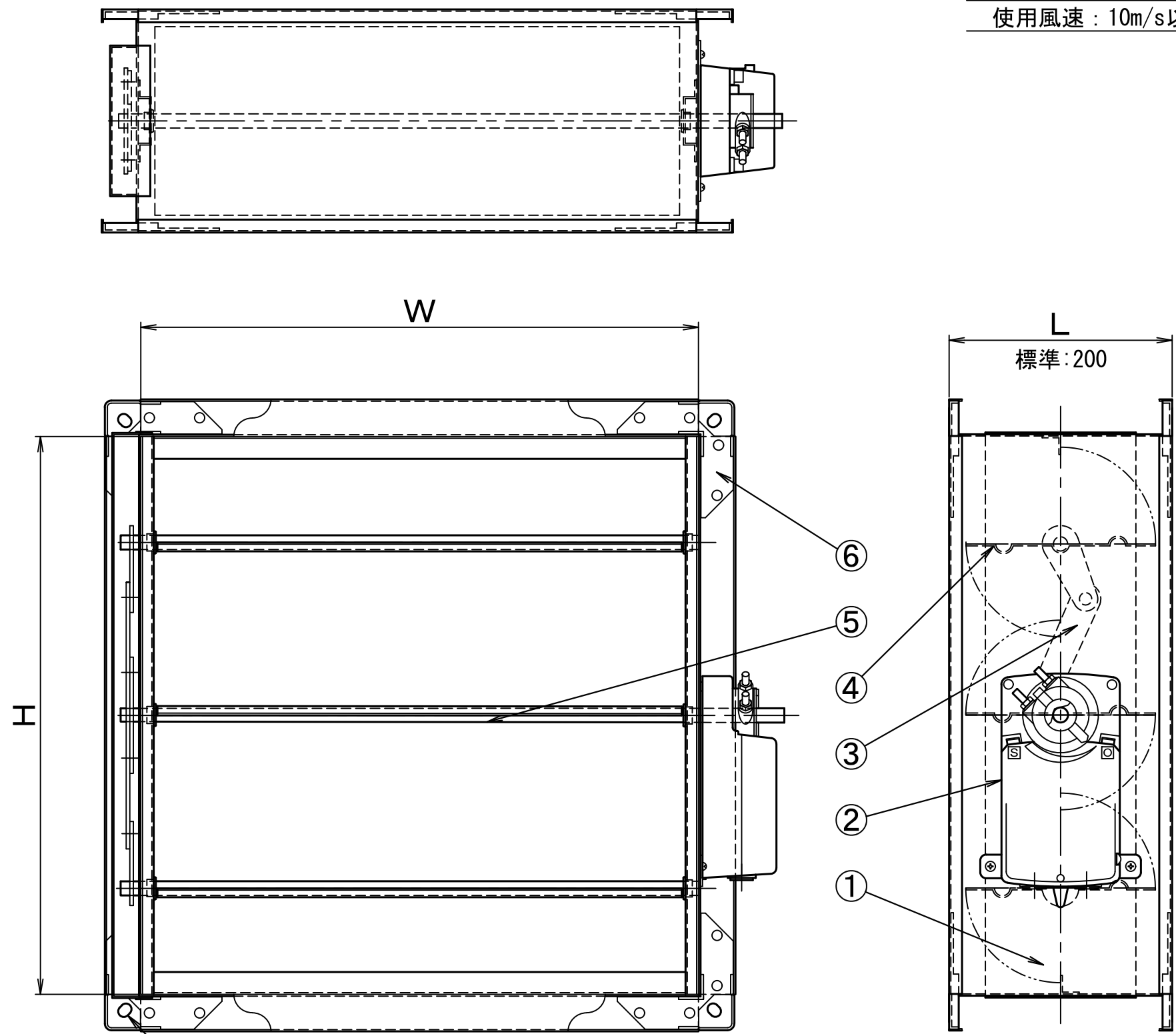
項目	仕様・規格	備考
形式	M9116-AGA2/AGC2	回転角度90°
出力トルク	16N・m(163kgf・cm)	
供給電源	24V AC±15% 50/60Hz 24V DC±10%	
最大消費電力	6.5VA	
制御入力信号	24VAC 50/60Hz 24VDC	二位置またはフローティング動作
配線接続口	φ17 (PG13.5)	
ケース構造	防塵、防沫構造 IP42相当	防滴形ではありません 屋外使用不可
動作時間	70~115秒	0~16N・mにおいて
適用軸径	φ10~φ20、□10~□16	

コード番号の見方

形名	仕様コード	記事
M9116-	出力トルク 16N・m
動作	A.....	二位置、フローティング動作
供給電源	G..	24V AC/DC
補助機能	A. C.	なし 補助スイッチ付き
タイプ	2	標準

No.	品名	材質/製造元	数量	形式
6	ダンパーコーナー	SUS304	8	t 2
5	軸	SUS304	3	φ13
4	羽根	SUS304	3	t 1.5
3	連結金具	SUS304	1	t 3
2	開閉装置	ジョンソン コントロールズ	1	M9116
1	ケーシング	SUS304	1	t 1.5

顧客名				
納入先				
品名	モーターダンパー (ステンレス鋼板、角型、二位置制御、ジョンソン製)	図法		
形式	MDM-TSA-A-J (ステンレス鋼板、共板式、二位置制御)	三角法		
承認	池上 検図	工藤 設計	製図 カリム	尺度 / 日付
	2022/12/1	品名と形式変更	渡辺 工藤 カリム	2022年 9月 22日
記号	日付	記事	承認	検図
株式会社フカガワ				図番 22-423091-0

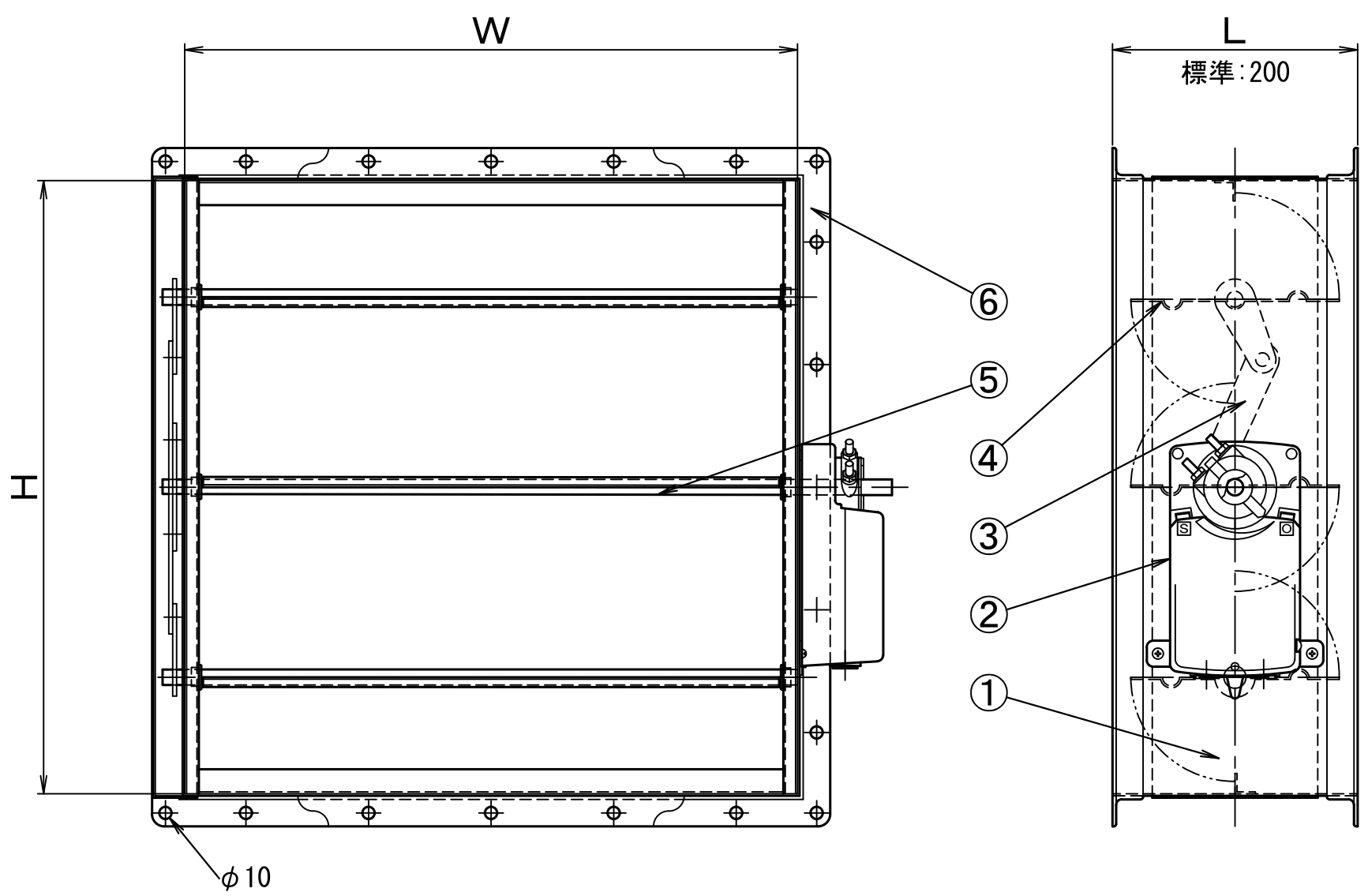
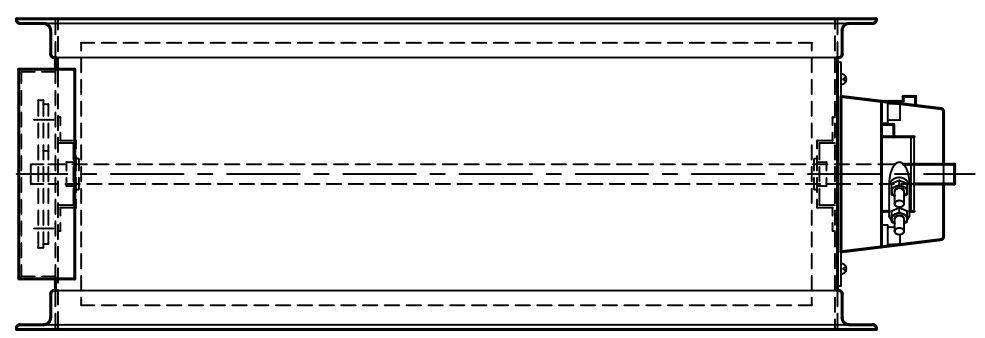


注記)
 1、開閉器具の結線図については、別紙を参照してください。
 2、相フランジは付きません。
 3、二位置動作は、1つのON-OFF信号で全開、全閉動作を行います。回転方向は固定。
 4、フローティング動作は、開、閉、2つのON-OFF信号で全閉、全開、任意の開度で停止。
 5、電源を遮断すると途中停止、電源連動にはなりません。
 6、オプション等、ご不明な点については販売店にご相談ください。

管理番号 K8025982

△	20				
△	20				
△	2022/12/1	品名と形式変更	渡辺	工藤	カリム
記号	日付	記事	承認	検図	作図

製作仕様
 圧力範囲：低圧用±500Pa以内
 使用風速：10m/s以下



W (mm)	H (mm)	L (mm)	台数	備考

直結形ダンパー操作器仕様

項目	仕様・規格	備考
形式	M9116-AGA2/AGC2	回転角度90°
出力トルク	16N・m(163kgf・cm)	
供給電源	24V AC±15% 50/60Hz 24V DC±10%	
最大消費電力	6.5VA	
制御入力信号	24VAC 50/60Hz 24VDC	二位置またはフローティング動作
配線接続口	φ17 (PG13.5)	
ケース構造	防塵、防沫構造 IP42相当	防滴形ではありません 屋外使用不可
動作時間	70~115秒	0~16N・mにおいて
適用軸径	φ10~φ20、□10~□16	

コード番号の見方

形名	仕様コード	記事
M9116-	出力トルク 16N・m
動作	A.....	二位置、フローティング動作
供給電源	G..	24V AC/DC
補助機能	A. C.	なし 補助スイッチ付き
タイプ	2	標準

No.	品名	材質/製造元	数量	形式
6	フランジ	SUS304	2	
5	軸	SUS304	3	φ13
4	羽根	SUS304	3	t 1.5
3	連結金具	SUS304	1	t 3
2	開閉装置	ジョイント コントロールズ	1	M9116
1	ケーシング	SUS304	1	t 1.5

- 注記)
- 1、開閉器具の結線図については、別紙を参照してください。
 - 2、相フランジは付きません。
 - 3、二位置動作は、1つのON-OFF信号で全開、全閉動作を行います。回転方向は固定。
 - 4、フローティング動作は、開、閉、2つのON-OFF信号で全閉、全開、任意の開度で停止。
 - 5、電源を遮断すると途中停止、電源連動にはなりません。
 - 6、オプション等、ご不明な点については販売店にご相談ください。

△	20	/				
△	20	/				
△	2022	12/1	品名と形式変更	渡辺	工藤	カリム
記号	日付	記事	承認	検図	作図	

顧客名					
納入先					
品名	モーターダンパー (ステンレス鋼板、角型、二位置制御、ジョイント製)	図法			
形式	MDM-SA-A-J (ステンレス鋼板、フランジ式、二位置制御)	三角法			
承認	池上	検図	工藤	設計	製図
カリム	尺度	日付	2022年 9月 22日		
株式会社フカガワ					図番 22-423071-0

管理番号 K8025992

製作仕様
 圧力範囲：低圧用±500Pa以内
 使用風速：10m/s以下

W (mm)	H (mm)	L (mm)	台数	備考

直結形ダンパー操作器仕様

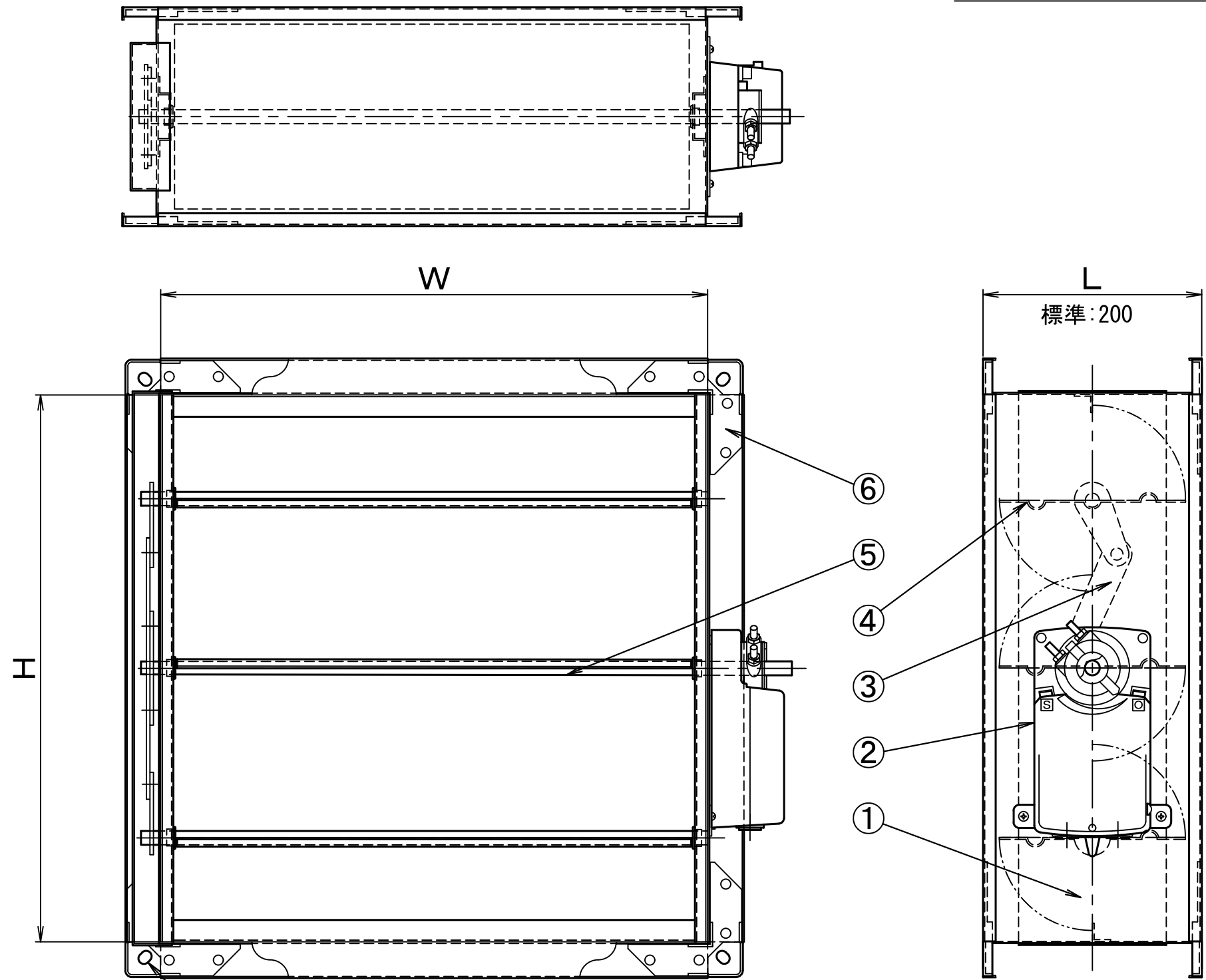
項目	仕様・規格	備考
形式	M9116-GGA/GGC2	回転角度90°
出力トルク	16N・m(163kgf・cm)	
供給電源	24V AC±15% 50/60Hz 24V DC±10%	
最大消費電力	7.5VA	
制御入力信号	4~20mA DC (入力インピーダンス 500Ω) 0~10V DC (入力インピーダンス 205kΩ)	
配線接続口	φ17 (PG13.5)	
ケース構造	防塵、防沫構造 IP44相当	防滴形ではありません 屋外使用不可
動作時間	70~115秒	0~16N・mにおいて
適用軸径	φ10~φ20、□10~□16	

コード番号の見方

形名	仕様コード	記事
M9116-	出力トルク 16N・m
動作	G.....	比例動作
供給電源	G..	24V AC/DC
補助機能	A. C.	なし 補助スイッチ付き
タイプ	2	標準

No.	品名	材質/製造元	数量	形式
6	ダンパーコーナー	SUS304	8	t 2
5	軸	SUS304	3	φ13
4	羽根	SUS304	3	t 1.5
3	連結金具	SUS304	1	t 3
2	開閉装置	ジョンソン コントロールズ	1	M9116
1	ケーシング	SUS304	1	t 1.5

顧客名				
納入先				
品名	モーターダンパー (ステンレス鋼板、角型、比例制御、ジョンソン製)	図法		
形式	MDM-TSA-J-J (ステンレス鋼板、共板式、比例制御)	三角法		
承認	池上 検図	工藤 設計	製図	カリム 尺度
日付	2022年9月22日			
株式会社フカガワ				図番 22-423092-0

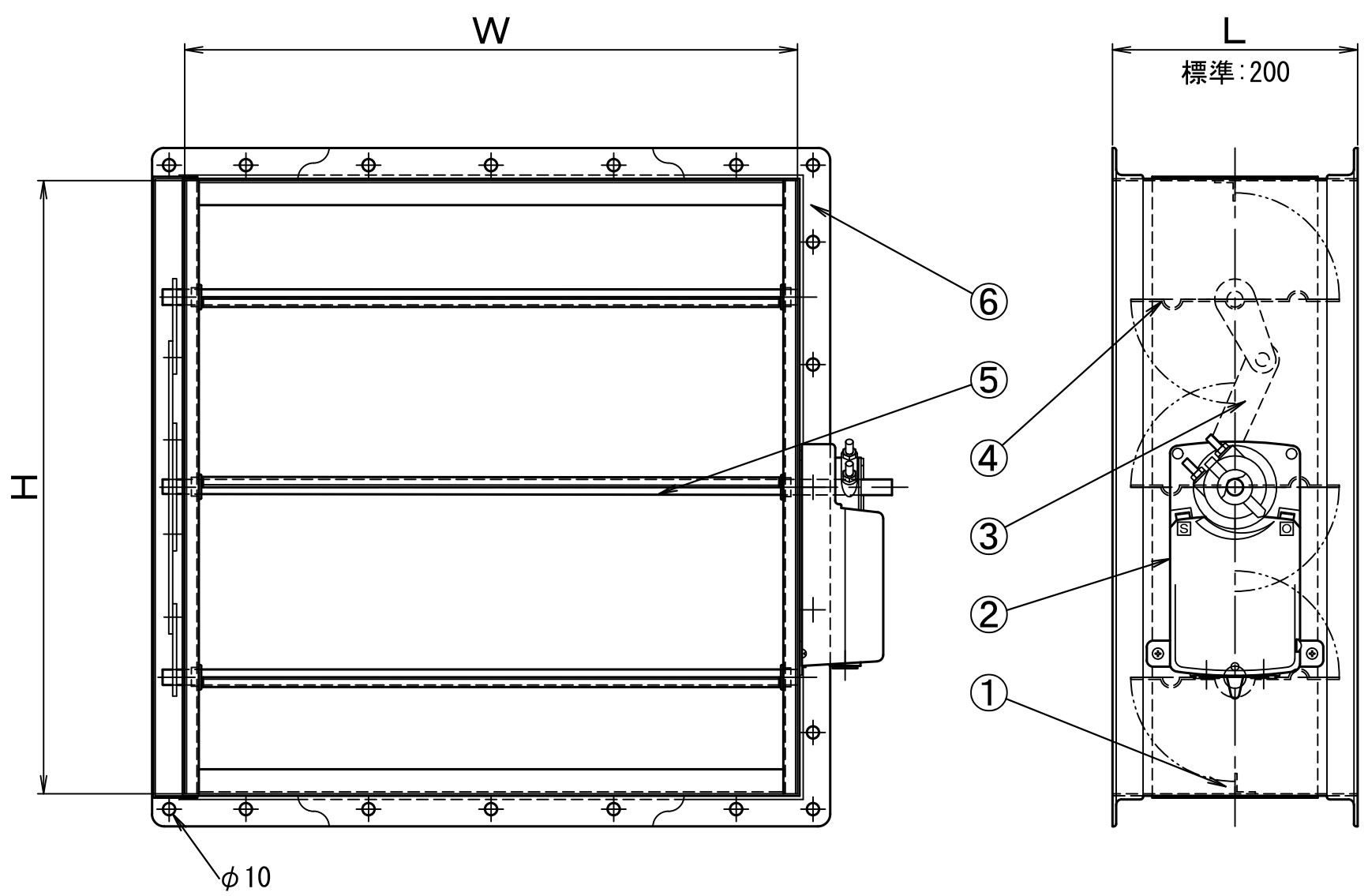
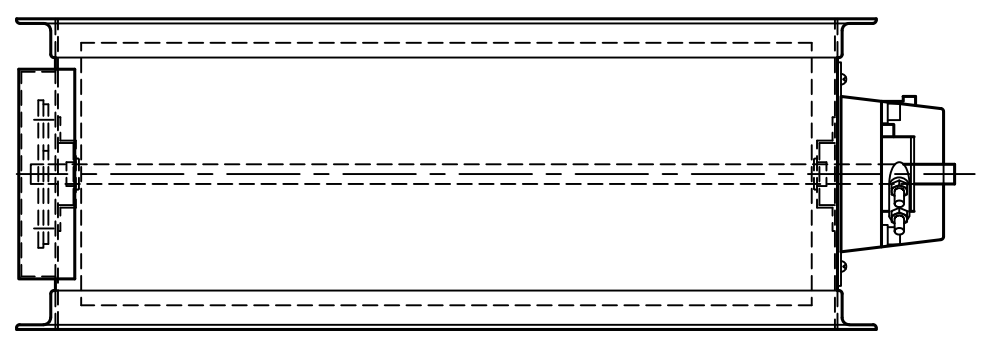


- 注記)
- 1、開閉器具の結線図については、別紙を参照してください。
 - 2、相フランジは付きません。
 - 3、外部入力信号に比例してダンパーの開度が自動調節されます。回転方向は任意に設定可能です。
 - 4、フィードバック信号は標準で装備しています。
 - 5、電源を遮断すると途中停止、電源連動にはなりません。
 - 6、ダンパーの操作には外部の計装機器等が別途必要です。
ご不明な点については計装技術者にご相談ください。

管理番号 K8026002

△	20 /				
△	20 /				
△	2022 12/1	品名と形式変更	渡辺	工藤	カリム
記号	日付	記事	承認	検図	作図

製作仕様
 圧力範囲：低圧用±500Pa以内
 使用風速：10m/s以下



- 注記)
 1、開閉器具の結線図については、別紙を参照してください。
 2、相フランジは付きません。
 3、外部入力信号に比例してダンパーの開度が自動調節されます。回転方向は任意に設定可能です。
 4、フィードバック信号は標準で装備しています。
 5、電源を遮断すると途中停止、電源連動にはなりません。
 6、ダンパーの操作には外部の計装機器等が別途必要です。
 ご不明な点については計装技術者にご相談ください。

W (mm)	H (mm)	L (mm)	台数	備考

直結形ダンパー操作器仕様

項目	仕様・規格	備考
形式	M9116-GGA/GGC2	回転角度90°
出力トルク	16N・m(163kgf・cm)	
供給電源	24V AC±15% 50/60Hz 24V DC±10%	
最大消費電力	7.5VA	
制御入力信号	4~20mA DC (入力インピーダンス 500Ω) 0~10V DC (入力インピーダンス 205kΩ)	
配線接続口	φ17 (PG13.5)	
ケース構造	防塵、防沫構造 IP44相当	防滴形ではありません 屋外使用不可
動作時間	70~115秒	0~16N・mにおいて
適用軸径	φ10~φ20、□10~□16	

コード番号の見方

形名	仕様コード	記事
M9116-	出力トルク 16N・m
動作	G.....	比例動作
供給電源	G..	24V AC/DC
補助機能	A. C.	なし 補助スイッチ付き
タイプ	2	標準

No.	品名	材質/製造元	数量	形式
6	フランジ	SUS304	2	
5	軸	SUS304	3	φ13
4	羽根	SUS304	3	t 1.5
3	連結金具	SUS304	1	t 3
2	開閉装置	ジョンソン コントロールズ	1	M9116
1	ケーシング	SUS304	1	t 1.5

顧客名			
納入先			
品名	モーターダンパー (ステンレス鋼板、角型、比例制御、ジョンソン製)	図法	
形式	MDM-SA-J-J (ステンレス鋼板、フランジ式、比例制御)	三角法	
承認	池上 検図 工藤 設計	製図	カリム 尺度
日付	2022年9月22日		

△	20 /				
△	20 /				
△	2022/12/1	品名と形式変更	渡辺	工藤	カリム
記号	日付	記事	承認	検図	作図

管理番号 K8026012

株式会社フカガワ 図番 22-423072-0