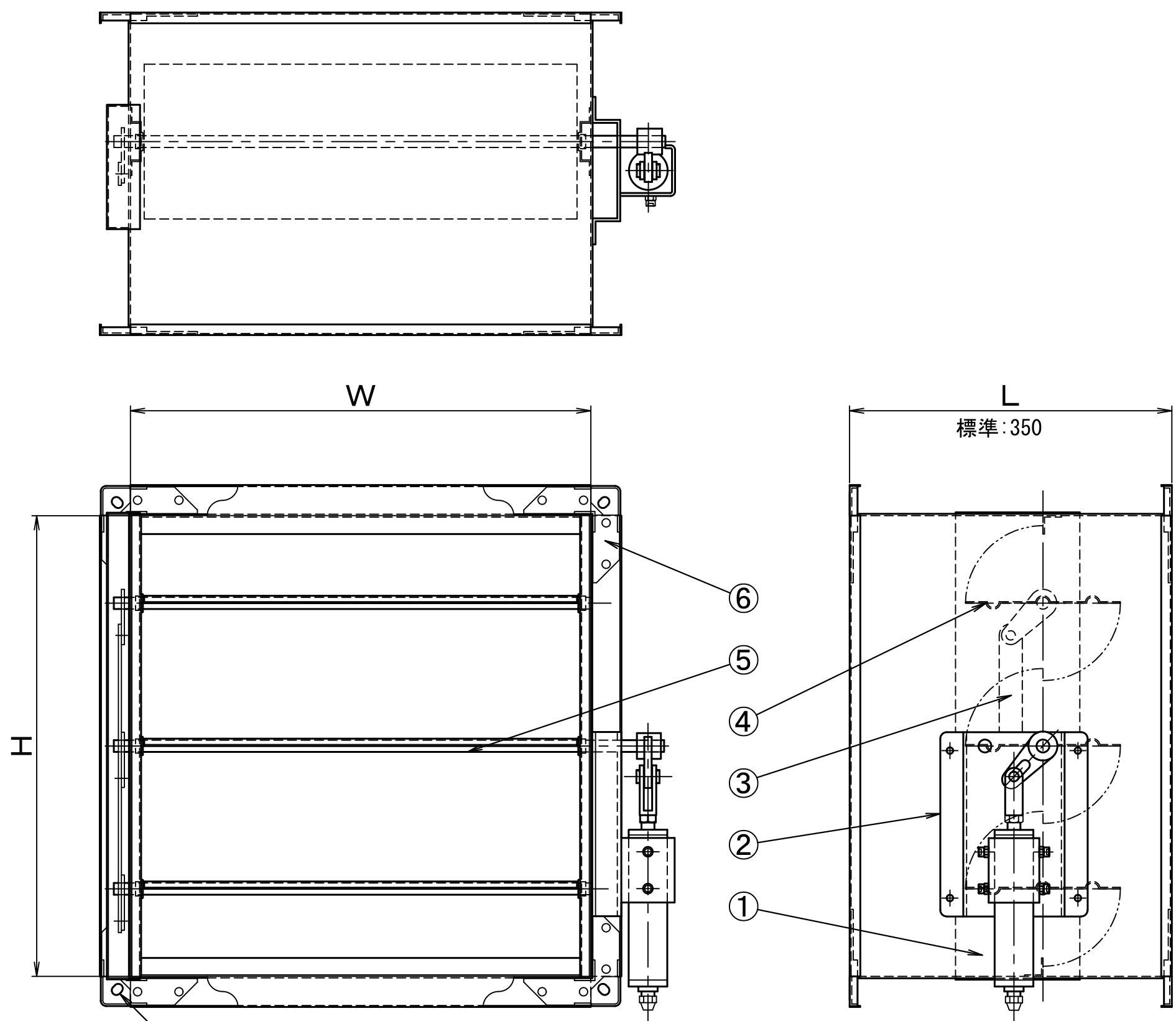


W (mm)	H (mm)	L (mm)	台数	備考

製作仕様
 圧力範囲：低圧用±500Pa以内
 使用風速：10m/s以下

仕 様		品 名		材 質		仕 様	
ピストン シリンダー	真鍮	内径	φ31 mm				
		ストローク	70 mm				
		推定推力	60~180 Kg				
戻しスプリング (二重構造)	シリコン クローム鋼	線 径	φ2.3	φ3.2			
		コイル径	φ21.5	φ29.5			
		有効巻数	16	14			
ガ ス	CO ₂ , Halon	ガス圧 1.4MPa~2.9MPa					
接続配管		銅管 φ6 × φ4 mm					



No.	品 名	材質/製造元	数量	形 式
6	ダンパーコーナー	SUS304	8	t 2
5	軸	SUS304	3	φ13
4	羽根	SUS304	3	t 1.5
3	連結金具	SUS304	1	t 3
2	開閉装置	大栄技研工業	1	CH-PD203型
1	ケーシング	SUS304	1	t 1.5

顧客名			
納入先			
品 名	ガス圧連動ダンパー (ステンレス鋼板、角型)	図 法	
形 式	PD-TSA (ステンレス鋼板、共板式)	三角法	
承認	池上 検 工藤 設 製 尺 日 池上 工藤 計 図 カリム 度 付	2022年 9月22日	
記号			

△	20 /				
△	20 /				
△	2022 12/1	品名と形式変更	渡辺	工藤	カリム
記号	日付	記 事	承認	検図	作図

管理番号 K8025882

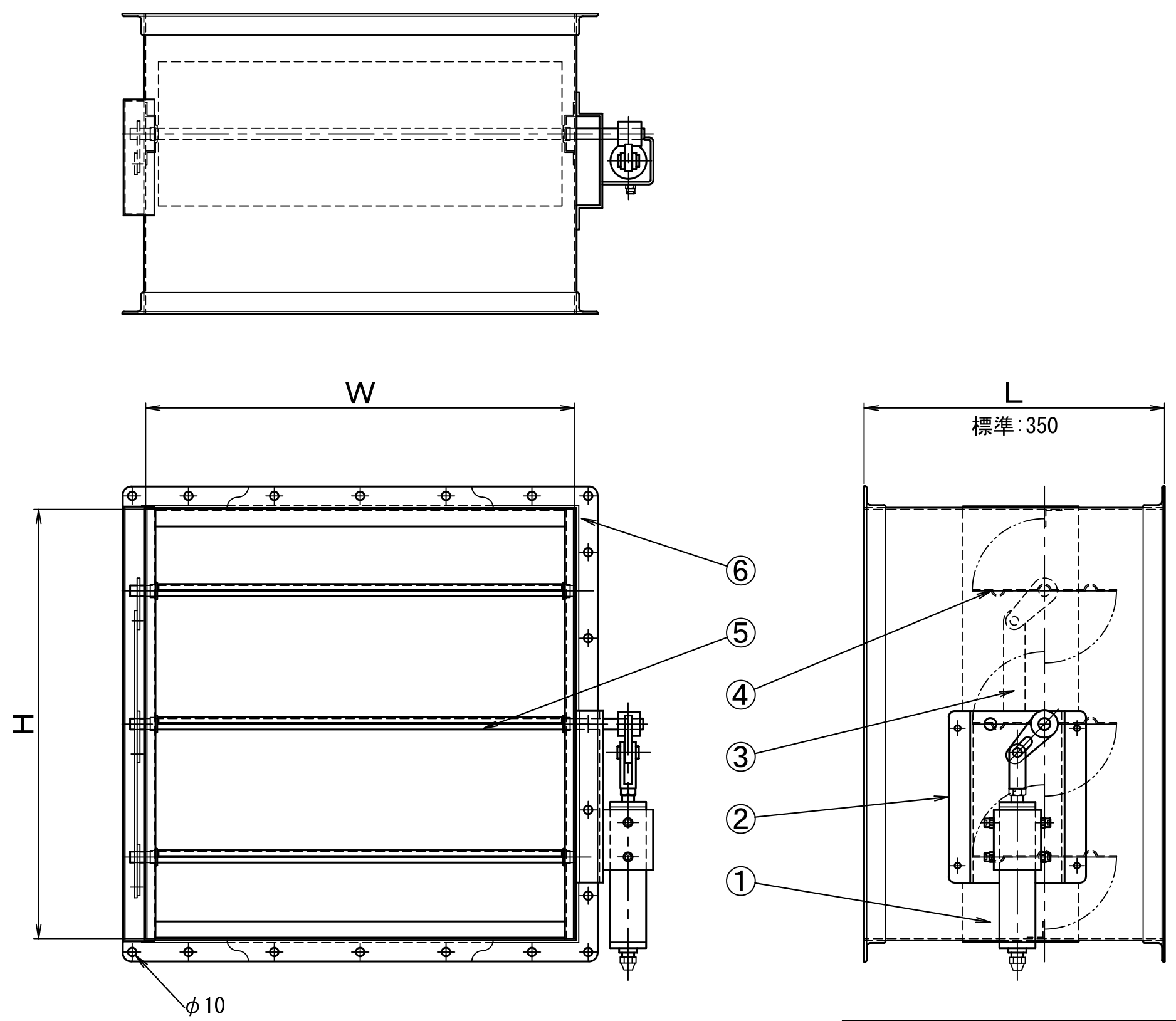
株式会社フカガワ 図番 22-421061-0

W (mm)	H (mm)	L (mm)	台数	備考

製作仕様
 圧力範囲： 低圧用±500Pa以内
 使用風速： 10m/s以下

仕様

品名	材質	仕様	
ピストン シリンダー	真鍮	内径	φ31 mm
		ストローク	70 mm
		推定推力	60~180 Kg
戻しスプリング (二重構造)	シリコン クローム鋼	線径	φ2.3 φ3.2
		コイル径	φ21.5 φ29.5
		有効巻数	16 14
ガス	CO ₂ , Halon	ガス圧 1.4MPa~2.9MPa	
接続配管		銅管 φ6 × φ4 mm	



No.	品名	材質/製造元	数量	形式
6	フランジ	SUS304	2	
5	軸	SUS304	3	φ13
4	羽根	SUS304	3	t 1.5
3	連結金具	SUS304	1	t 3
2	開閉装置	大栄技研工業	1	CH-PD203型
1	ケーシング	SUS304	1	t 1.5

顧客名			
納入先			
品名	ガス圧連動ダンパー (ステンレス鋼板、角型)	図法	
形式	PD-SA (ステンレス鋼板、フランジ式)	三角法	
承認	池上 検図	工藤 設計	製図 カリム 尺度 / 日付 2022年9月22日
株式会社フカガワ			図番 22-421041-0

△	20 /				
△	20 /				
△	2022 12/1	品名と形式変更	渡辺	工藤	カリム
記号	日付	記事	承認	検図	作図

管理番号 K8025892