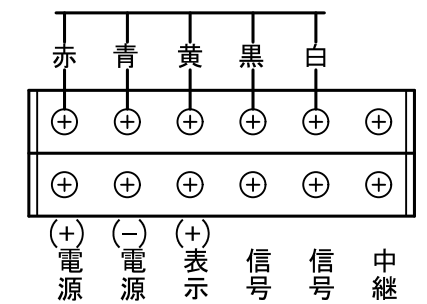


W (mm)	H (mm)	L (mm)	台数	備考

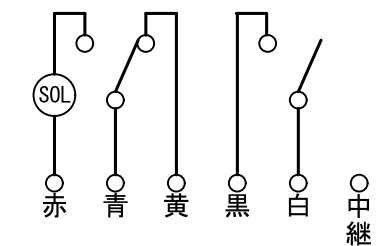
駆動装置仕様

定格電圧	DC 24V
定格電流	0.3A
使用電圧範囲	19.2V~26.4V
接点定格	DC 30V/2A

結線図



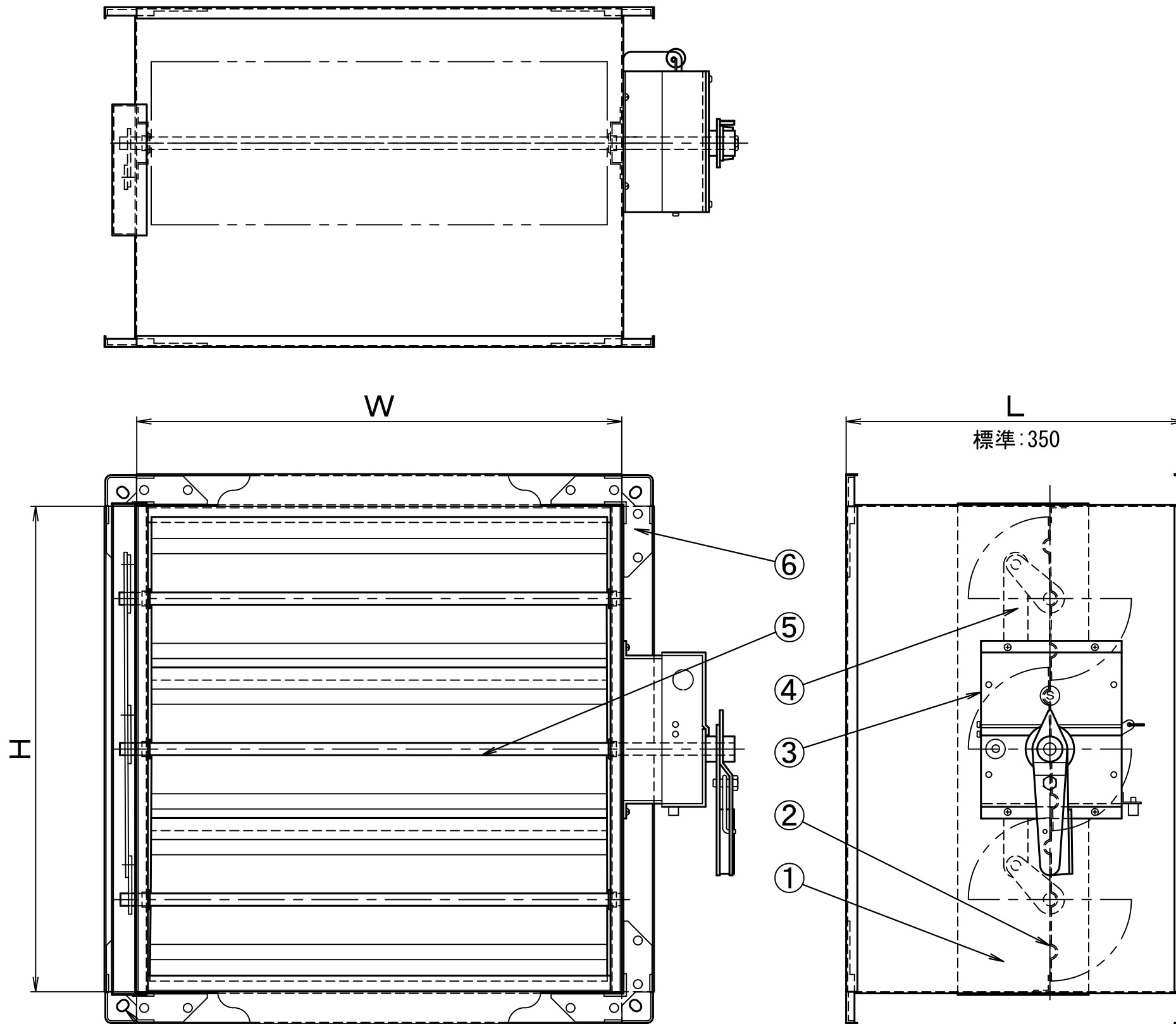
制御器回線図



△	20 /				
△	20 /				
△	2022 12/1	品名と形式変更	渡辺	工藤	カリム
記号	日付	記事	承認	検図	作図

顧客名					
納入先					
品名		排煙ダンパー (ステンレス鋼板、角型)		図法	
形式		SMD-TSS (ステンレス鋼板、共板式)		三角法	
承認	池上	検図	工藤	設計	製図
			カリム	尺度	日付
株式会社フカガワ					図番
					22-427059-0

6	ダンパーコーナー	SUS304	8	t 2
5	軸	SUS304	3	φ13
4	連結金具	SUS304	1	t 3
3	開閉装置	空調技研工業	1	KDS-1H型
2	羽根	SUS304	3	t 1.5
1	ケーシング	SUS304	1	t 1.5
No.	品名	材質/製造元	数量	形式



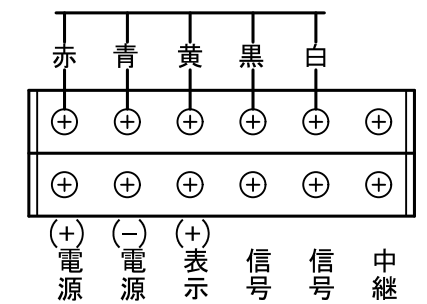
管理番号 K8026172

W (mm)	H (mm)	L (mm)	台数	備考

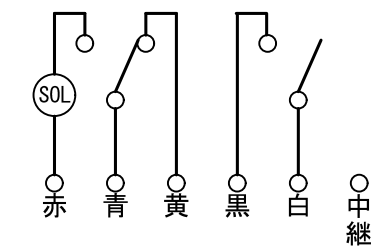
駆動装置仕様

定格電圧	DC 24V
定格電流	0.3A
使用電圧範囲	19.2V~26.4V
接点定格	DC 30V/2A

結線図



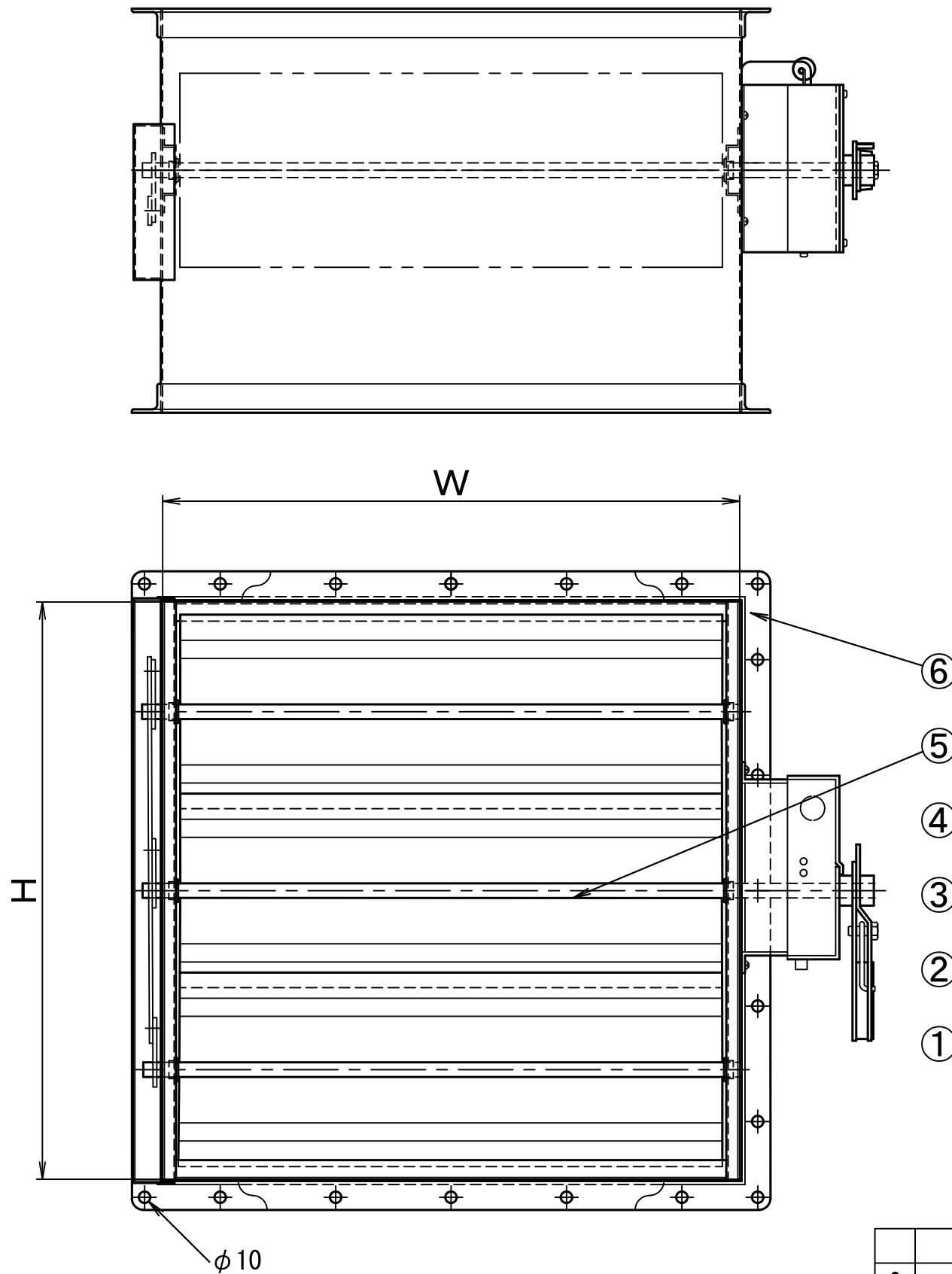
制御器回線図



△	20 /				
△	20 /				
△	2022 12/1	品名と形式変更	渡辺	工藤	カリム
記号	日付	記事	承認	検図	作図

顧客名					
納入先					
品名		排煙ダンパー (ステンレス鋼板、角型)		図法	
形式		SMD-SS (ステンレス鋼板、フランジ式)		三角法	
承認	池上	検図	工藤	設計	製図
カリム		カリム	カリム	カリム	カリム
尺		カリム		カリム	
度		カリム		カリム	
日付		2022年 9月27日		2022年 9月27日	
株式会社フカガワ					図番 22-427039-0

No.	品名	材質/製造元	数量	形式
6	フランジ	SUS304	2	
5	軸	SUS304	3	φ13
4	連結金具	SUS304	1	t 3
3	開閉装置	空調技研工業	1	KDS-1H型
2	羽根	SUS304	3	t 1.5
1	ケーシング	SUS304	1	t 1.5



管理番号 K8026162