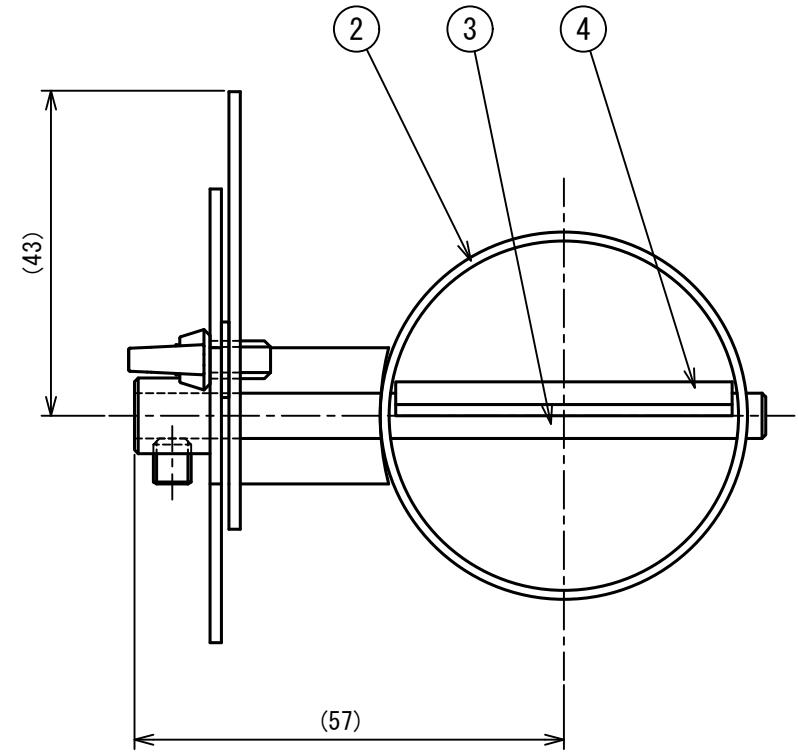
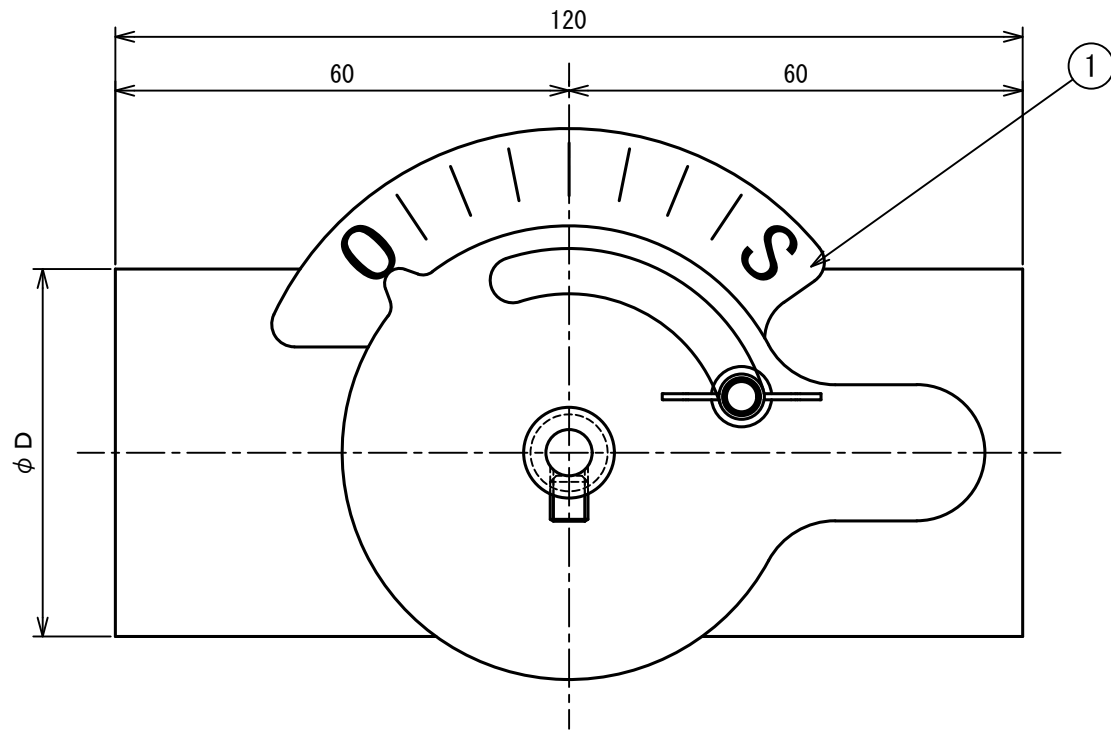


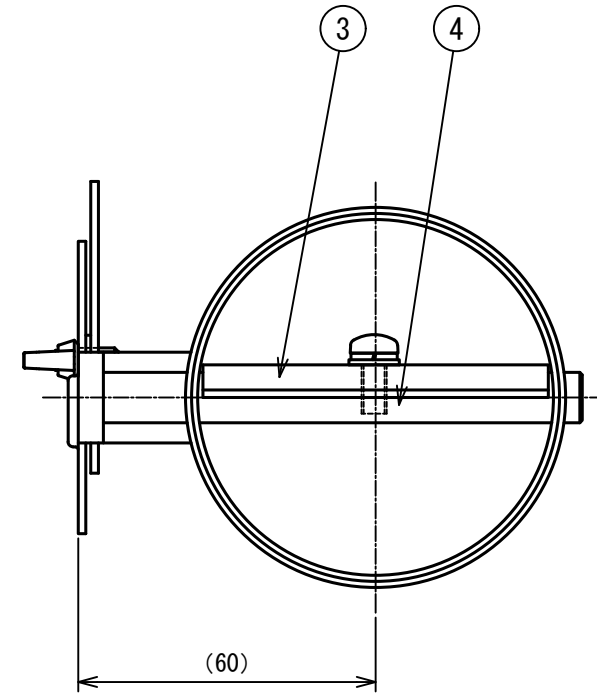
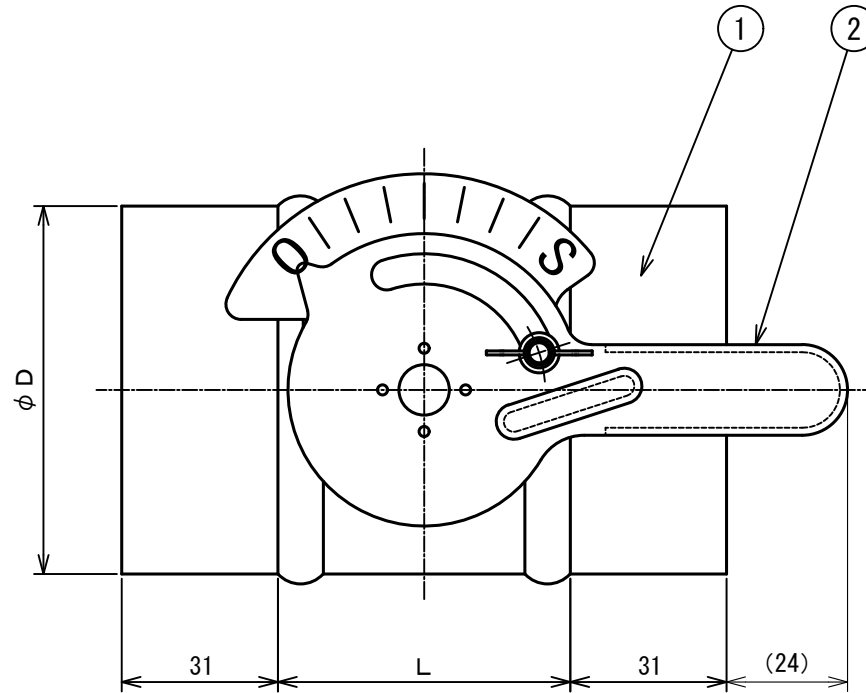
記号	年月日	備考
△	2021.4.2	形状変更
△	2021.4.2	シールから刻印に変更
△	2022.12.15	名称・型式変更



4	羽根	SUS304 t1.0					
3	軸	SUS304					
2	ケーシング	SUS304 t1.2					
1	開閉装置		1	50	48.6	120	
No.	品名	備考	No.	呼寸法	Dφ	L	台数

名称	風量調節ダンパー (ステンレス鋼板、丸型、ガイド式)					
型式	VD-RIA (ステンレス鋼板、φ50)					
承認	検図	製図	尺度	図番	21-471701-D	
池上	工藤	工藤	FREE	図法	三角法	
				日附	2021.4.2	
株式会社フカガワ						

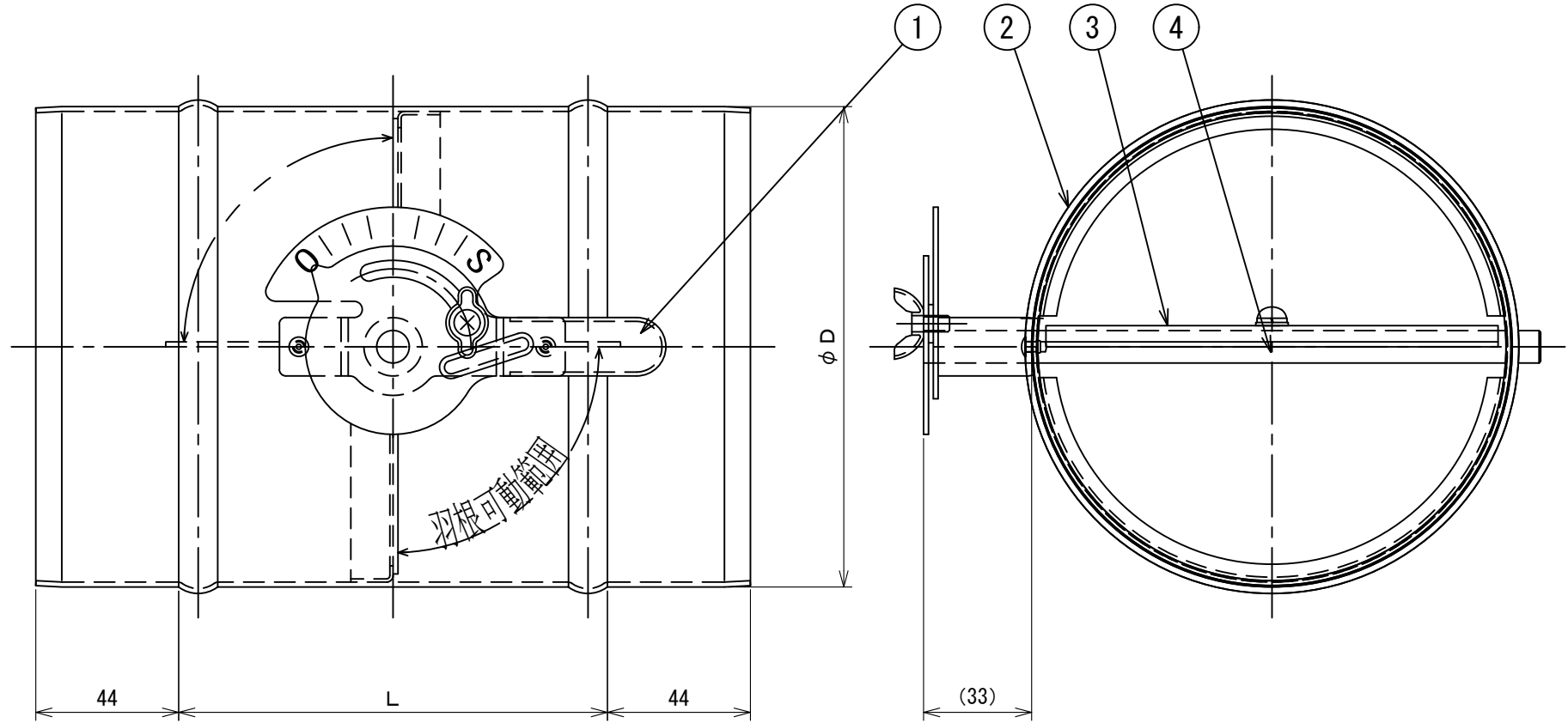
記号	年月日	備考
△	2021.4.2	形状変更
△	2021.4.2	シールから刻印に変更
△	2022.12.15	名称・型式変更



4	軸	SUS304					
3	羽根	SUS304 t1.5					
2	開閉装置						
1	ケーシング	SUS304 t1.2	1	75	73	58	
No.	品名	備考	No.	呼寸法	Dφ	L	台数

名称	風量調節ダンパー (ステンレス鋼板、丸型、ガイド式)				
型式	VD-R1A (ステンレス鋼板、φ75)				
承認	検図	製図	尺度	図番	21-4571701-D
池上	工藤	工藤	FREE	図法	三角法
				日附	2021.4.2
株式会社フカガワ					

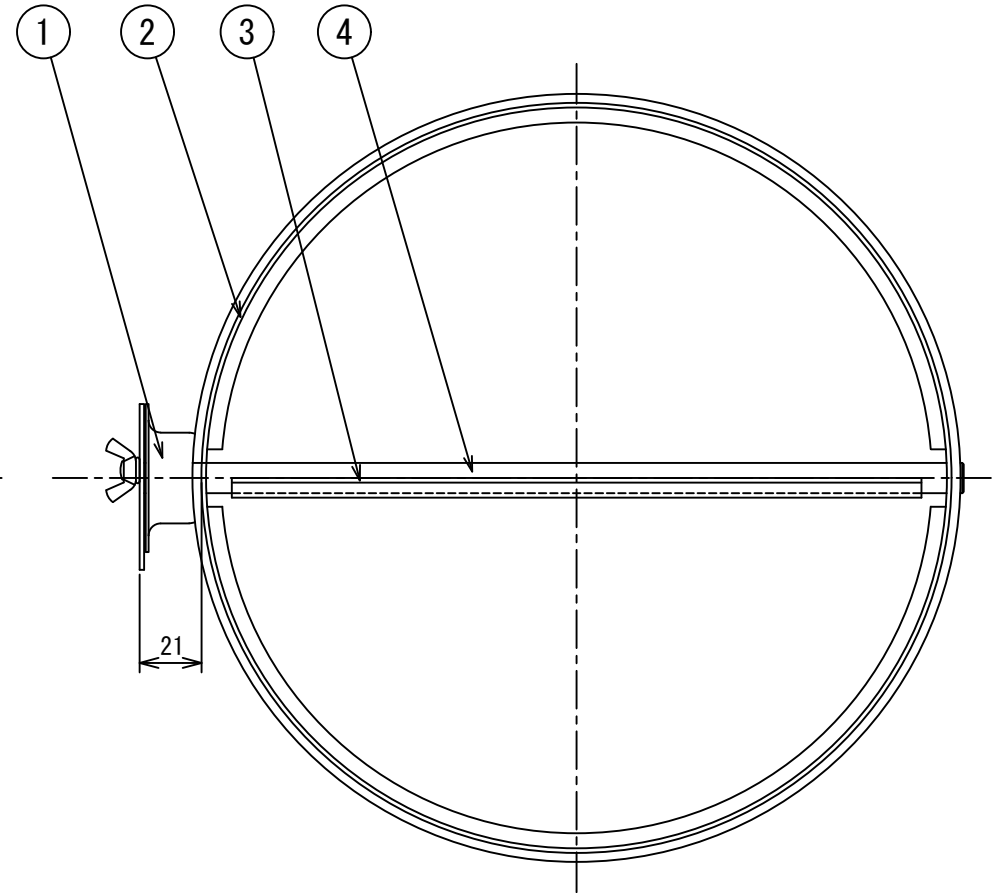
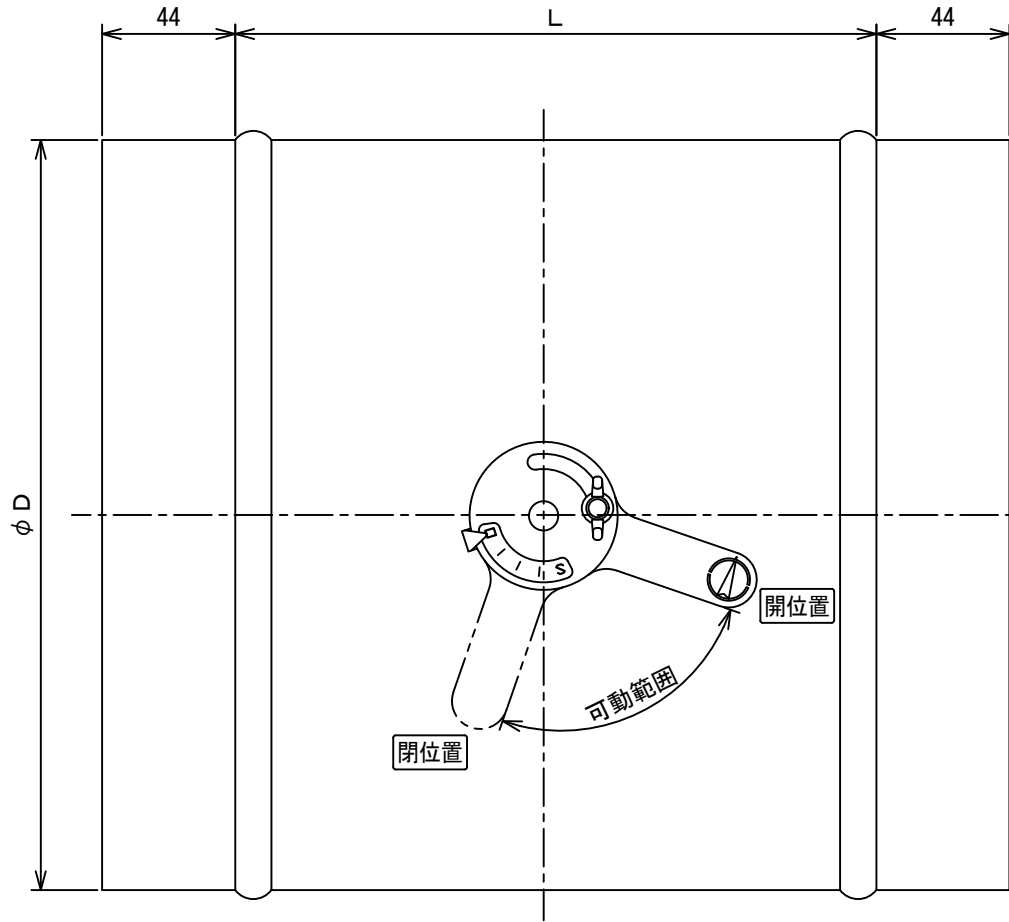
記号	年月日	備考
△	2018. 7. 6	平座金を削除
△	2019. 11. 6	開閉装置形状変更
△	2021. 3. 24	シールから刻印に変更
△	2022. 12. 15	名称・型式変更



			5	200	198	132	
4	軸	SUS304 φ10	4	175	173	132	
3	羽根	SUS304 t1.5	3	150	148	132	
2	ケーシング	SUS304 t1.5	2	125	123	132	
1	開閉装置		1	100	98	132	
No.	品名	備考	No.	呼寸法	Dφ	L	台数

名称	風量調節ダンパー (ステンレス鋼板、丸型、ガイド式)				
型式	VD-RIA (ステンレス、φ100~φ200)				
承認	検図	製図	尺度	図番	18-471702-D
	池上	工藤	FREE	図法	三角法
				日附	2018. 7. 6
株式会社フカガワ					

記号	年月日	備考
△	2018. 7. 6	平座金を削除
△	2022. 12. 15	名称・型式変更
△	・ ・	



4	軸	SUS304 10φ	4	300	298	212	
3	羽根	SUS304 1.5t	3	275	273	212	
2	ケーシング	SUS304 1.5t	2	250	248	212	
1	開閉装置	SUS-VD-200型	1	225	223	212	
No.	品名	備考		呼寸法	Dφ	L	台数

名称	風量調節ダンパー (ステンレス鋼板、丸型、ガイド式)				
型式	VD-R1A (ステンレス鋼板、φ225~φ300)				
承認	検図	製図	尺度	図番	18-471703-D
	池上	工藤	FREE	図法	三角法
				日附	2018. 7. 6
株式会社フカガワ					