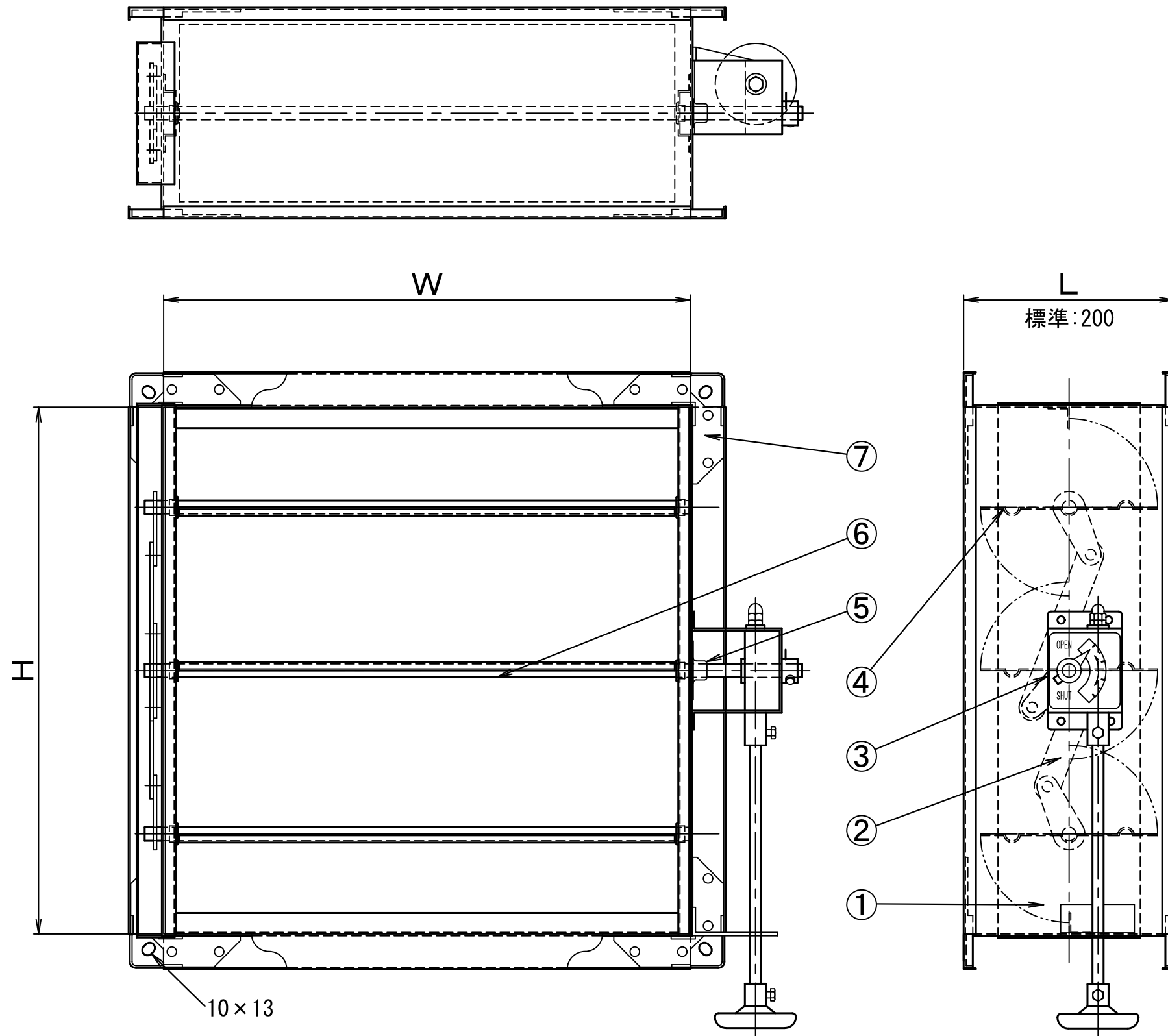


W (mm)	H (mm)	L (mm)	台数	備考

製作仕様

圧力範囲：低圧用±500Pa以内

使用風速：10m/s以下



No.	品名	材質/製造元	数量	形式
7	ダンパーコーナー	SUS304	8	t 2
6	軸	SUS304	3	φ13
5	軸受覆い	SUS	1	
4	羽根	SUS304	3	t 1.5
3	開閉装置	SUS/大栄技研工業	1	SUS/VD-2C-123型
2	連結金具	SUS304	1	t 3
1	ケーシング	SUS304	1	t 1.5

顧客名			
納入先			
品名	風量調節ダンパー (ステンレス鋼板、角型)	図法	
形式	VD-TSA (ステンレス鋼板、共板式)	三角法	
承認	池上 検図	工藤 設計	製図 カリム 尺度 / 日付 2022年9月22日
株式会社フカガワ			図番 22-423051-0

△	20 /				
△	20 /				
△	2022 / 12 / 1	品名と形式変更	渡辺	工藤	カリム
記号	日付	記事	承認	検図	作図

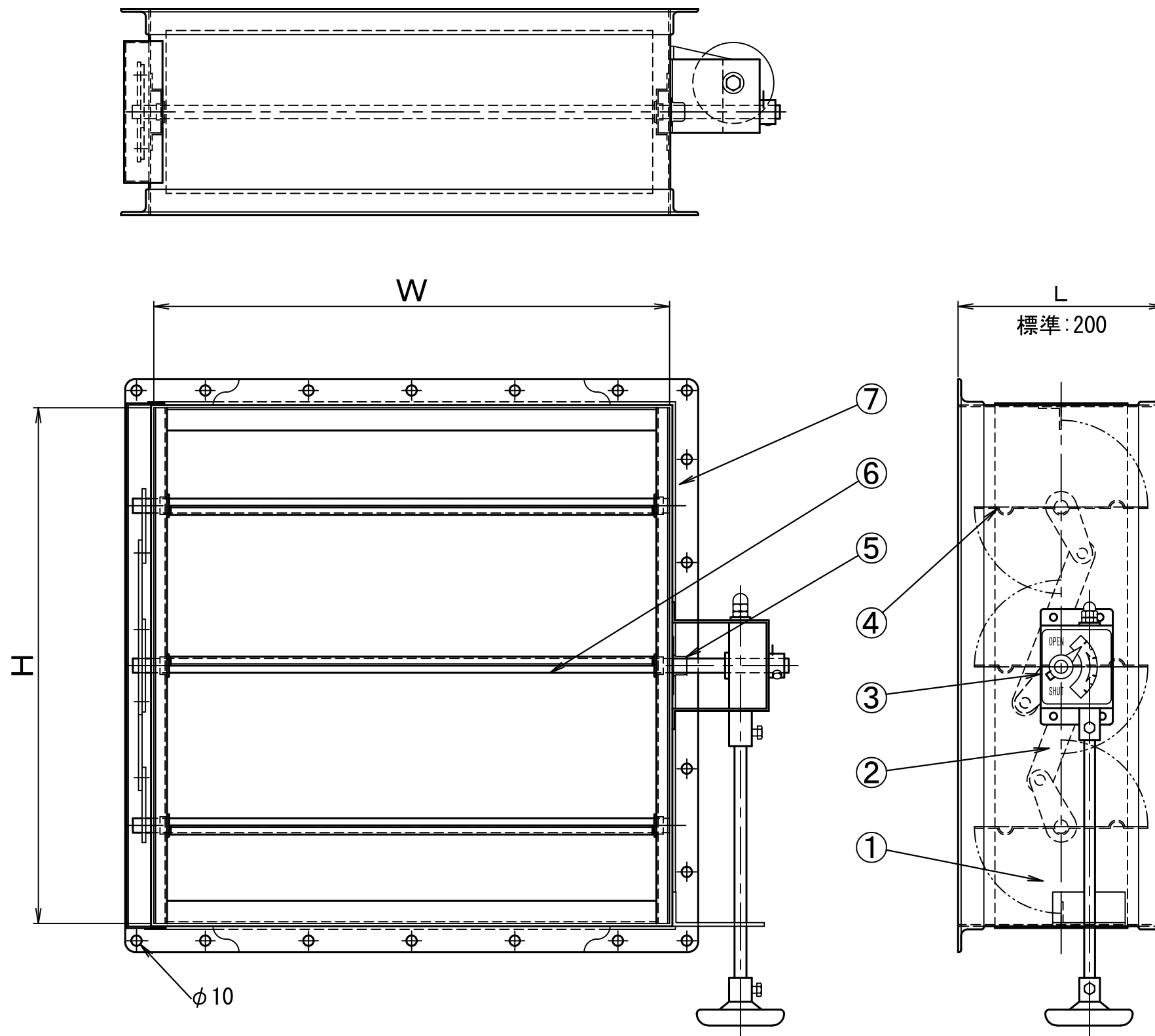
管理番号 K8025822

W (mm)	H (mm)	L (mm)	台数	備考

製作仕様

圧力範囲：低圧用±500Pa以内

使用風速：10m/s以下



No.	品名	材質/製造元	数量	形式
7	フランジ	SUS304	2	
6	軸	SUS304	3	φ13
5	軸受け覆い	SUS	1	
4	羽根	SUS304	3	t 1.5
3	開閉装置	SUS/大栄技研工業	1	SUS/VD-2C-123型
2	連結金具	SUS304	1	t 3
1	ケーシング	SUS304	1	t 1.5

顧客名				
納入先				
品名	風量調節ダンパー (ステンレス鋼板、角型)	図法		
形式	VD-SA (ステンレス鋼板、フランジ式)	三角法		
承認	池上	検図	工藤	設計
製図	カリム	尺度	日付	2022年9月22日

△	20				
△	20				
△	2022	品名と形式変更	渡辺	工藤	カリム
記号	日付	記事	承認	検図	作図

管理番号 K8025832

株式会社フカガワ 図番 22-423031-0