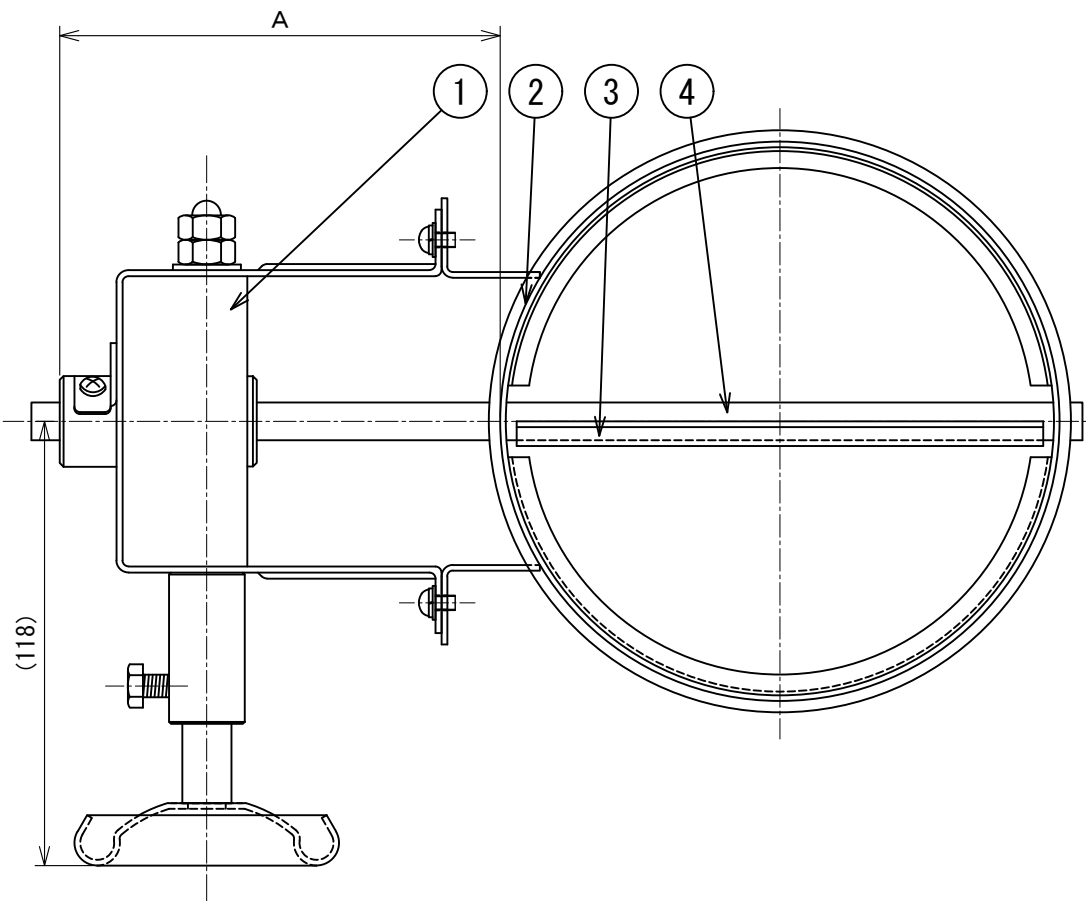
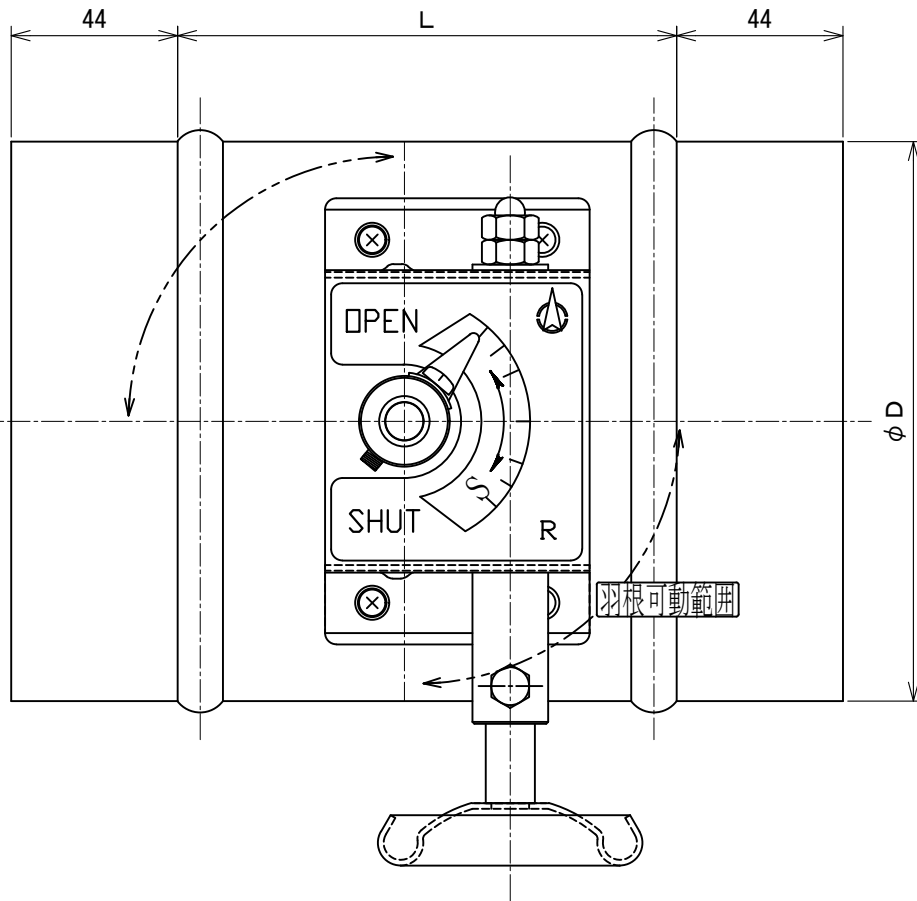


記号	年月日	備考
△	2022.12.15	名称・型式変更
△	. .	
△	. .	

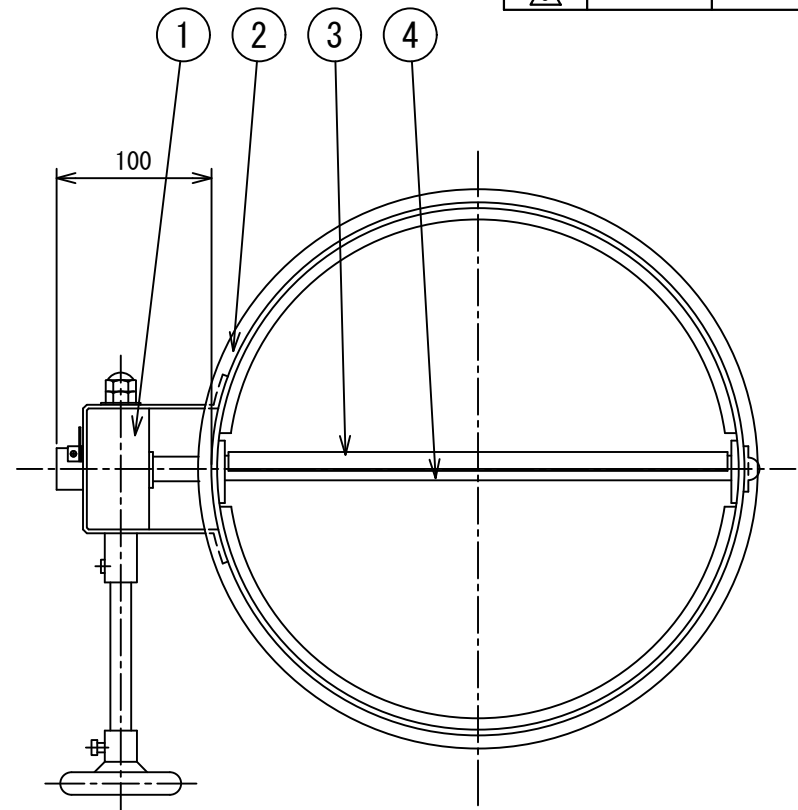
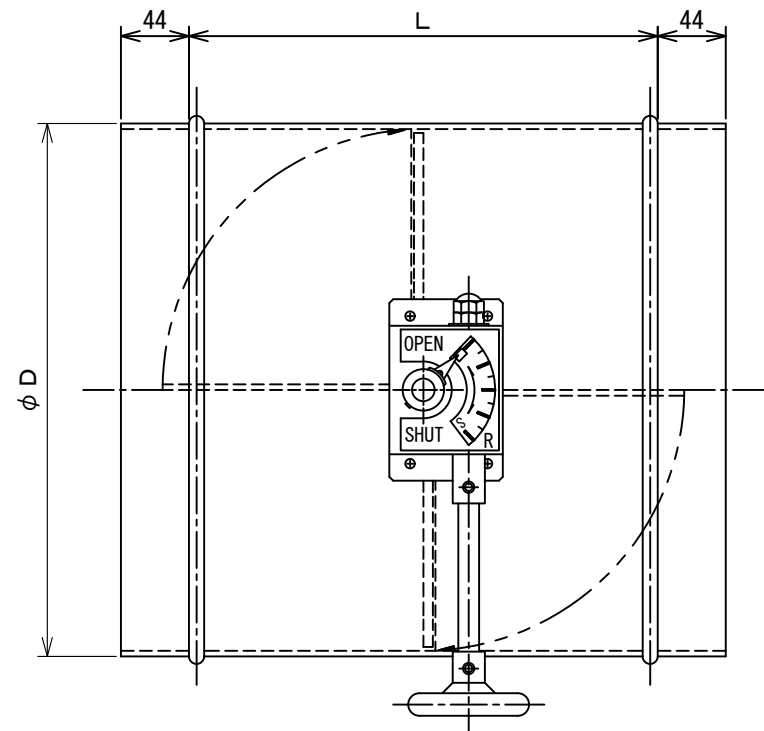


			5	200	198	132	121	
4	軸	SUS304 10φ	4	175	173	132	119	
3	羽根	SUS304 1.5t	3	150	148	132	118	
2	ケーシング	SUS304 1.5t	2	125	123	132	115	
1	開閉装置	SUS-VD-2C-123型	1	100	98	132	110	
No.	品名	備考	No.	呼寸法	Dφ	L	A	台数

名称	風量調節ダンパー (ステンレス鋼板、丸型、ウォーム式)				
型式	VD (ステンレス鋼板、φ100~φ200)				
承認	検図	製図	尺度	図番	19-471704-D
条	池上	工藤	FREE	図法	三角法
				日附	2019.10.4
<b>株式会社フカガワ</b>					



記号	年月日	備考
△	2022.12.15	名称・型式変更
△		
△		



			6	500	498	412	
			5	450	448	412	
4	軸	SUS304 13φ	4	400	398	312	
3	羽根	SUS304 1.5t	3	375	373	312	
2	ケーシング	SUS304 1.5t	2	350	348	262	
1	開閉装置	VD-2C-123型	1	325	323	262	
No.	品名	備考	No.	呼寸法	Dφ	L	台数

名称	風量調節ダンパー (ステンレス鋼板、丸型、ウォーム式)					
型式	VD (ステンレス鋼板、φ325~φ500)					
承認	検図	製図	尺度	図番	12-471706-D	
	橋本	工藤	FREE	図法	三角法	
				日附	2012.2.3	
<b>株式会社フカガワ</b>						