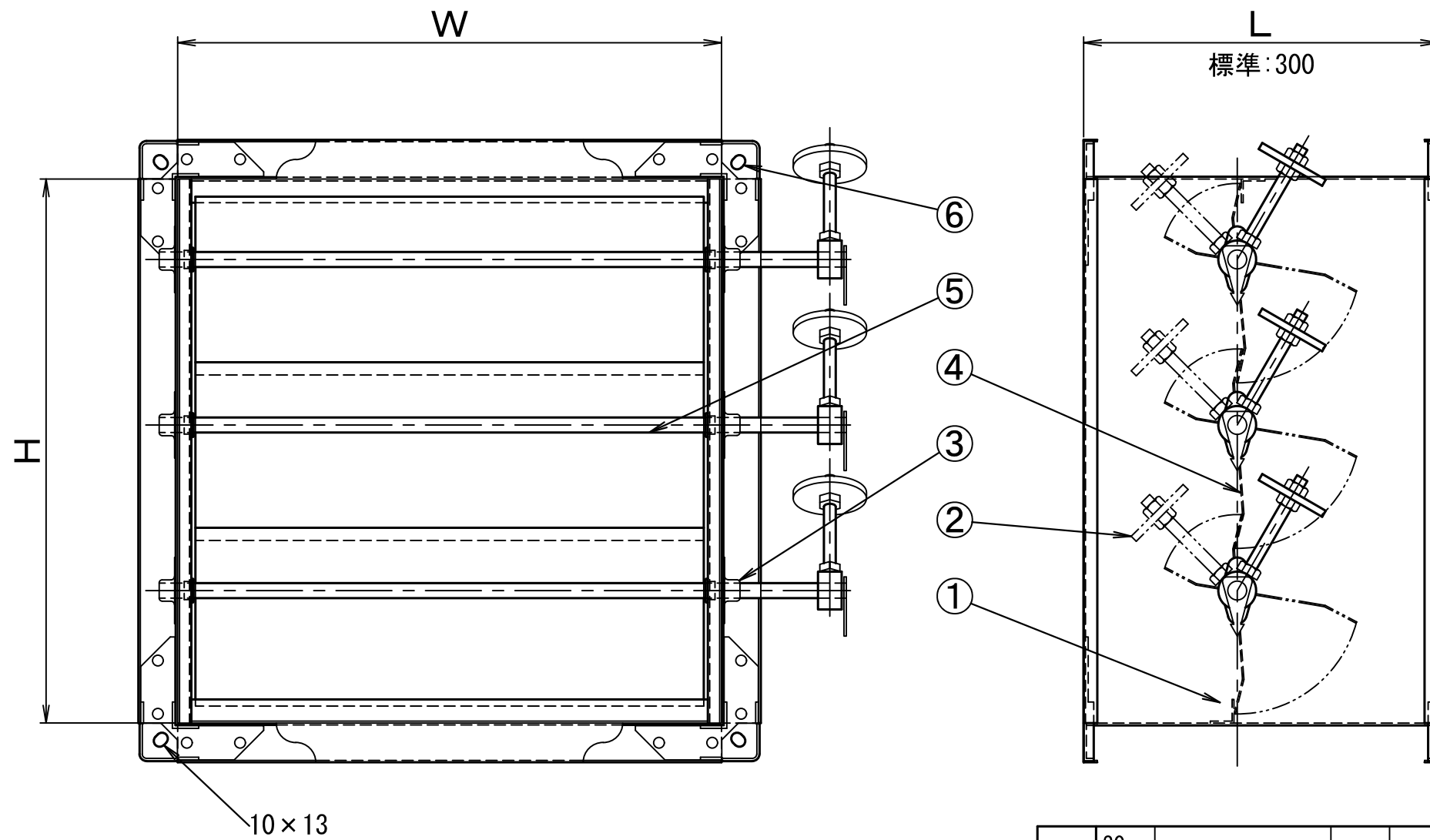
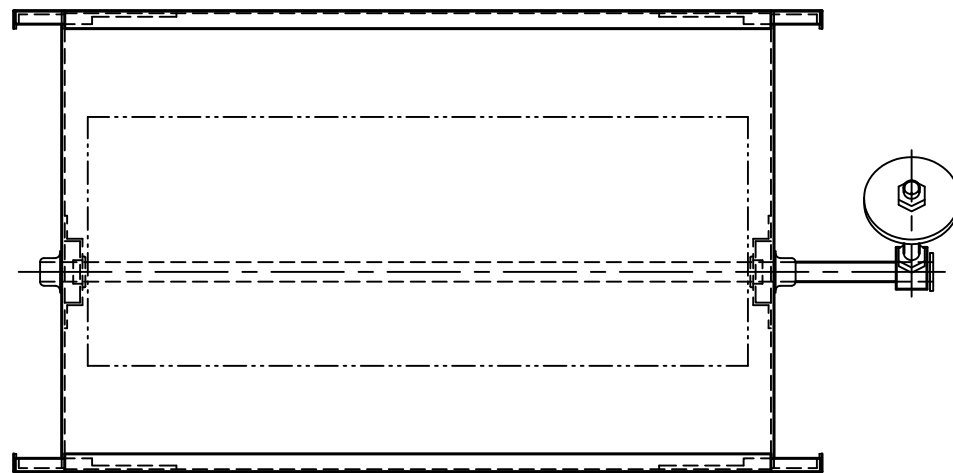


W (mm)	H (mm)	L (mm)	台数	備考

製作仕様

圧力範囲：低圧用±500Pa以内

使用風速：10m/s以下



No.	品名	材質/製造元	数量	形式
6	ダンパーコーナー	SGHC	8	t 2.3
5	軸	SGDA	3	φ12.7
4	羽根	SGHC	3	t 1.2
3	軸受け覆い	SGHC	6	
2	錘	SGHC	3	
1	ケーシング	SGHC	1	t 1.6

顧客名		納入先		品名		形式		承認		製図		尺		日付	
				チャッキダンパー (亜鉛鋼板、角型)		CD-TSA (亜鉛鋼板、共板式)		池上		工藤		カリム		2021年 7月 17日	
株式会社フカガワ												図番		21-435053-0	

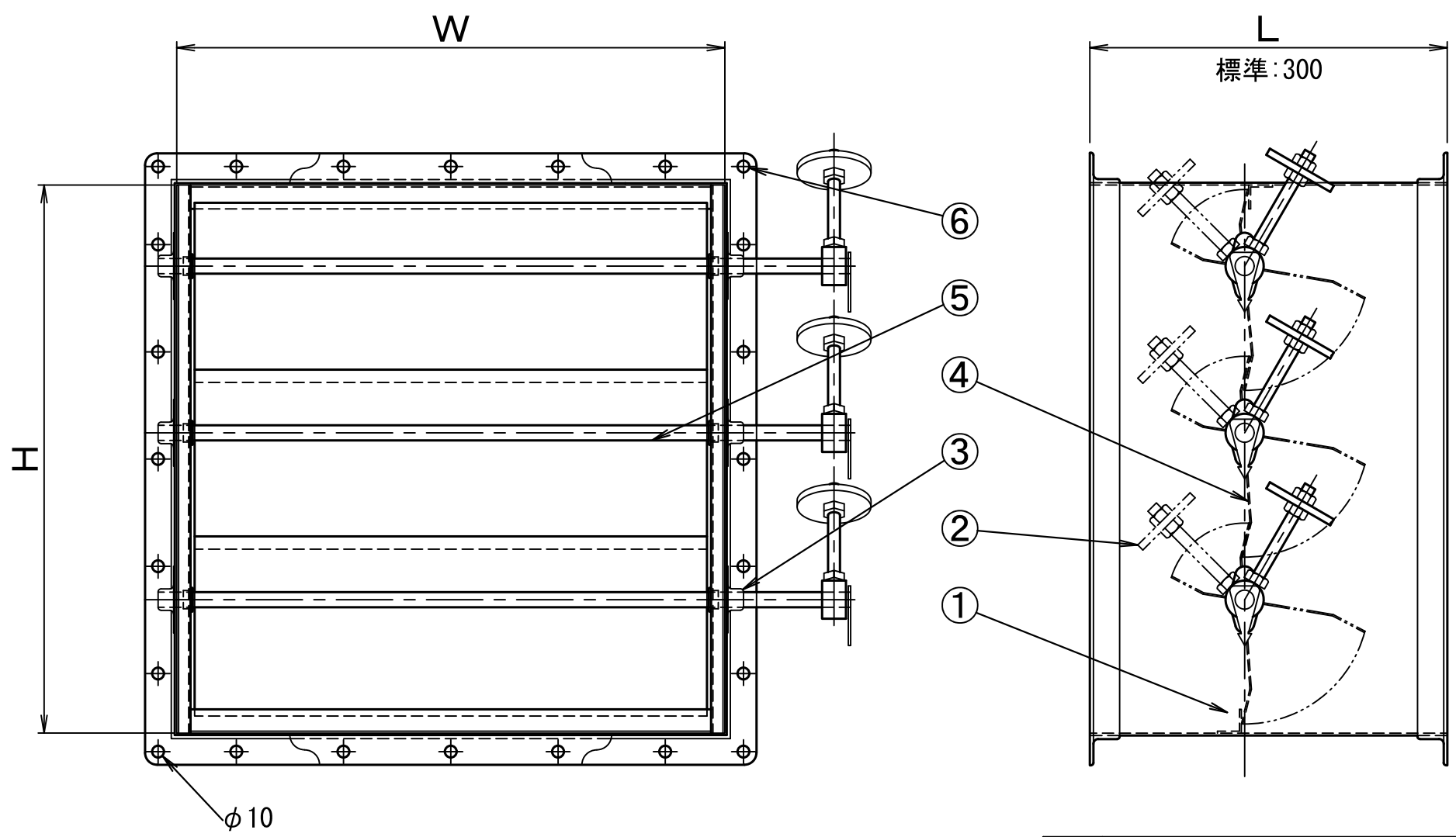
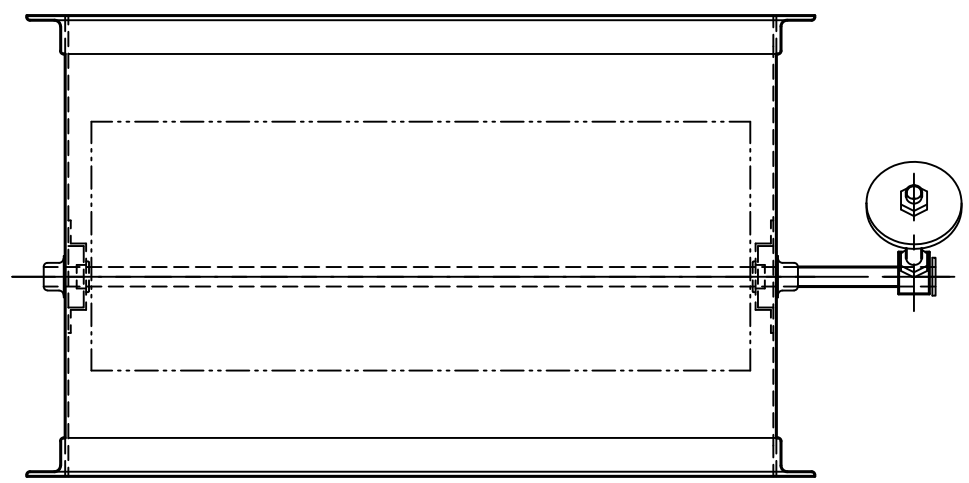
注記)  
 ・製品寸法、取付方向により錘重量、取付位置は異なります  
 ・羽根の開角度は最大で70~80°です。

管理番号 K8023772

△	20				
△	20				
△	2022 12/1	品名と形式変更	渡辺	工藤	カリム
記号	日付	記事	承認	検図	作図

W (mm)	H (mm)	L (mm)	台数	備考

製作仕様  
 圧力範囲：低圧用±500Pa以内  
 使用風速：10m/s以下



No.	品名	材質/製造元	数量	形式
6	フランジ	SS400	2	
5	軸	SGHC	3	φ12.7
4	羽根	SGHC	3	t 1.2
3	軸受け覆い	SGHC	6	
2	錘	SGHC	3	
1	ケーシング	SGHC	1	t 1.6

顧客名				
納入先				
品名	チャッキダンパー (亜鉛鋼板、角型)	図法		
形式	CD-SA (亜鉛鋼板、フランジ式)	三角法		
承認	池上	検図	工藤	設計
製図	カリム	尺度		日付
株式会社フカガワ				図番 21-435033-0

注記)  
 ・製品寸法、取付方向により錘重量、取付位置は異なります  
 ・羽根の開角度は最大で70~80°です。

管理番号 K8023782

△	20				
△	20				
△	2022	品名と形式変更	渡辺	工藤	カリム
記号	日付	記事	承認	検図	作図