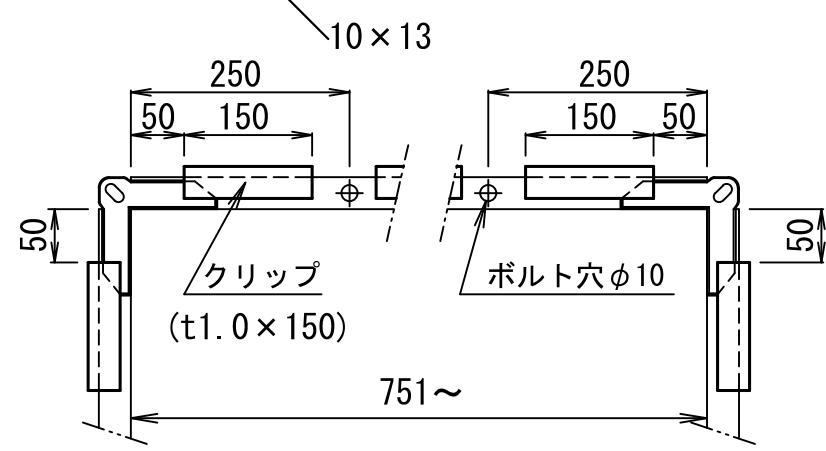
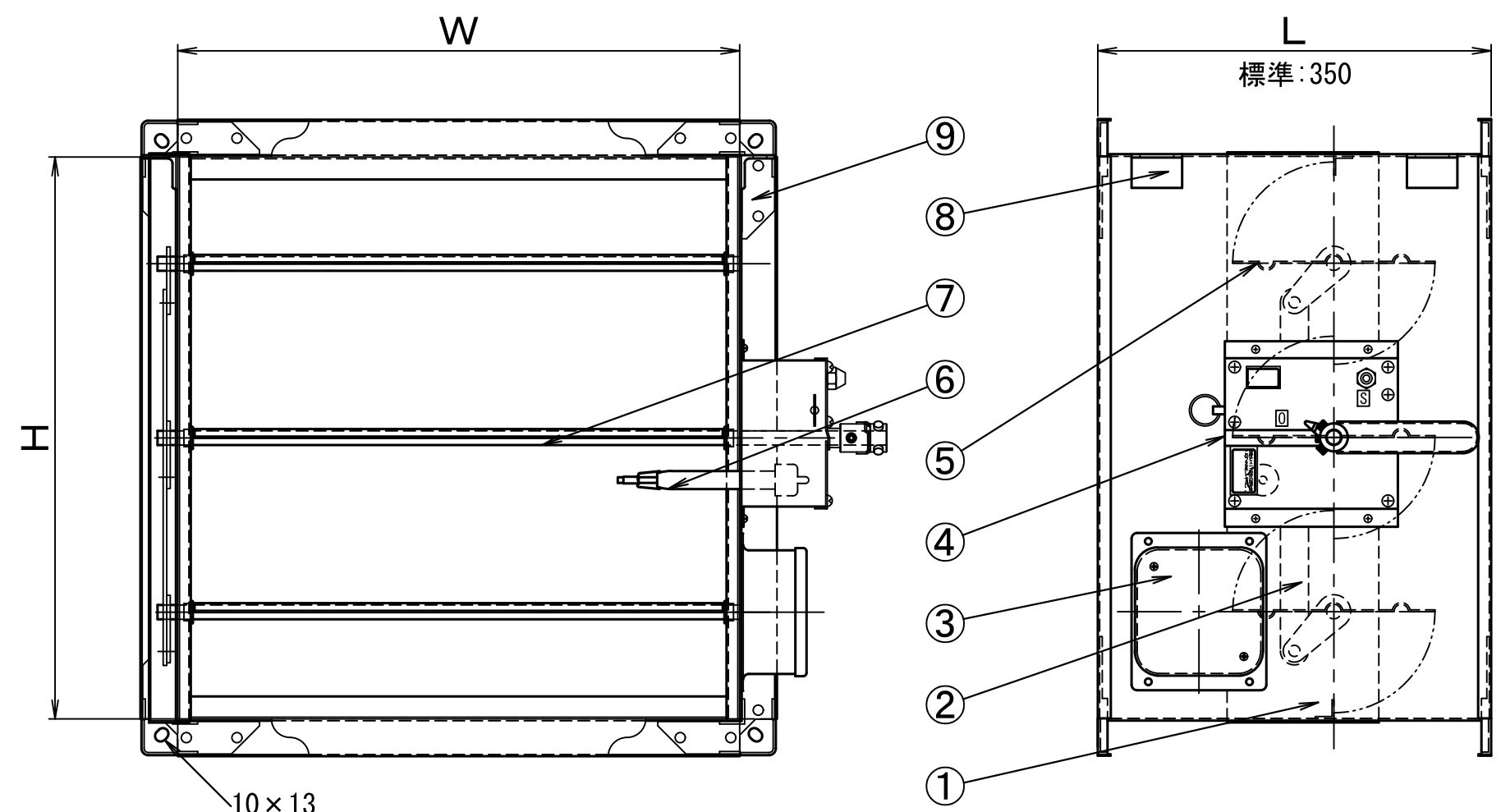
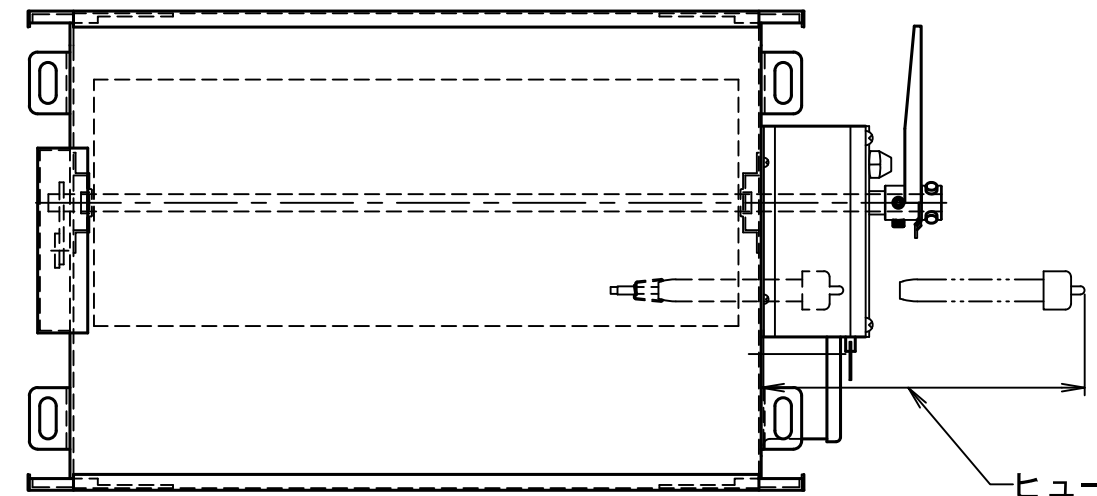


W (mm)	H (mm)	L (mm)	台数	備考

製作仕様
 圧力範囲： 低圧用±500Pa以内
 使用風速： 10m/s以下

仕様

使用ガス	ハロン, CO ₂ ガス等
ガス圧力範囲	0.6MPa~2.9MPa
閉鎖トルク	2.6N・m
接続配管	銅管φ6 × φ4 mm



仕様
 単管と防火ダンパー接合部の
 脱落防止策として、
 長辺寸法751mm以上は、
 中央にボルト締をする。

日本防排煙工業会 構造基準 適合品
 表示型番：CO₂-HFDL
 承認番号：NBK-16-231

No.	品名	材質/製造元	数量	形式
9	ダンパーコーナー	SGHC	8	t 2.3
8	吊金具	SS400	4	L30×30×3
7	軸	SGDA	3	φ12.7
6	温度ヒューズ	大栄技研工業	1	公称作動温度72℃
5	羽根	SGHC	3	t 1.6
4	開閉装置	大栄技研工業	1	CO ₂ -HFD604型
3	角型検査口	SPCC	1	100×100
2	連結金具	SS400	1	t 3
1	ケーシング	SGHC	1	t 1.6

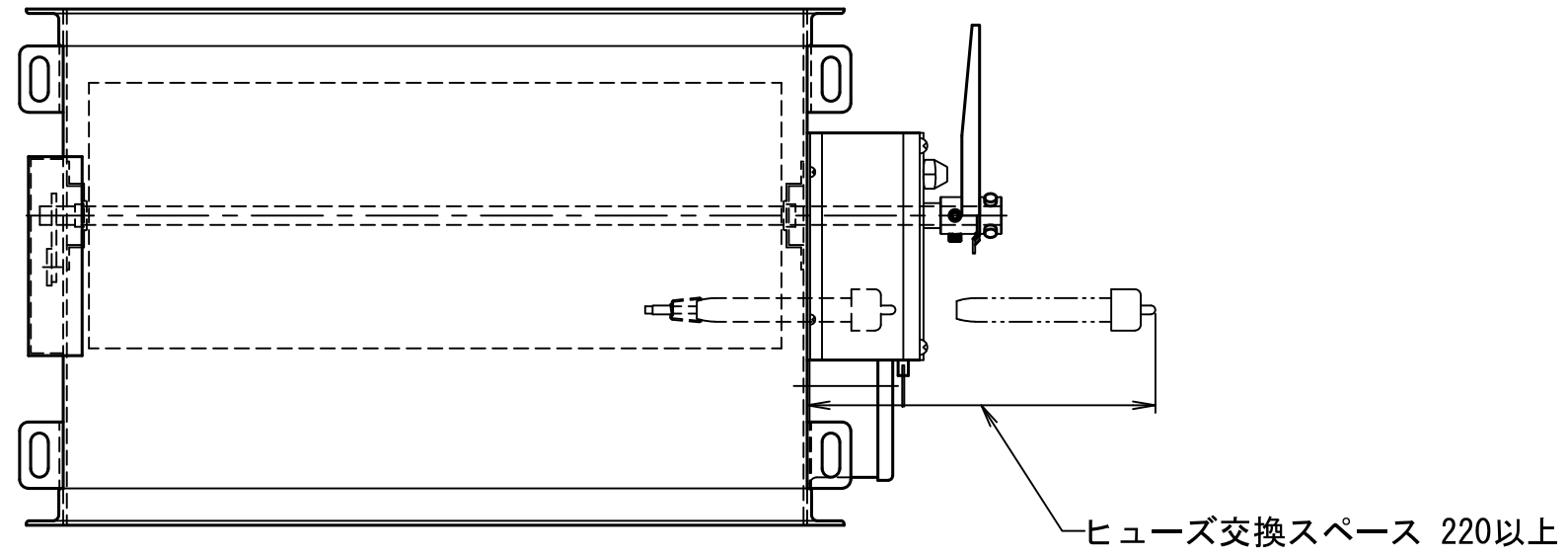
顧客名			
納入先			
品名	ガス圧連動防火ダンパー (亜鉛鋼板、角型、手動復帰)	図法	
形式	CO ₂ -HFDL-TSS (亜鉛鋼板、共板式)	三角法	
承認	池上 検図 工藤 設計	製図 カリム 尺度	日付 2021年 7月 20日

△	20				
△	20				
△	2022 12/1	品名と形式変更	渡辺	工藤	カリム
記号	日付	記事	承認	検図	作図

株式会社フカガワ 図番 21-433163-0

管理番号 K8023842

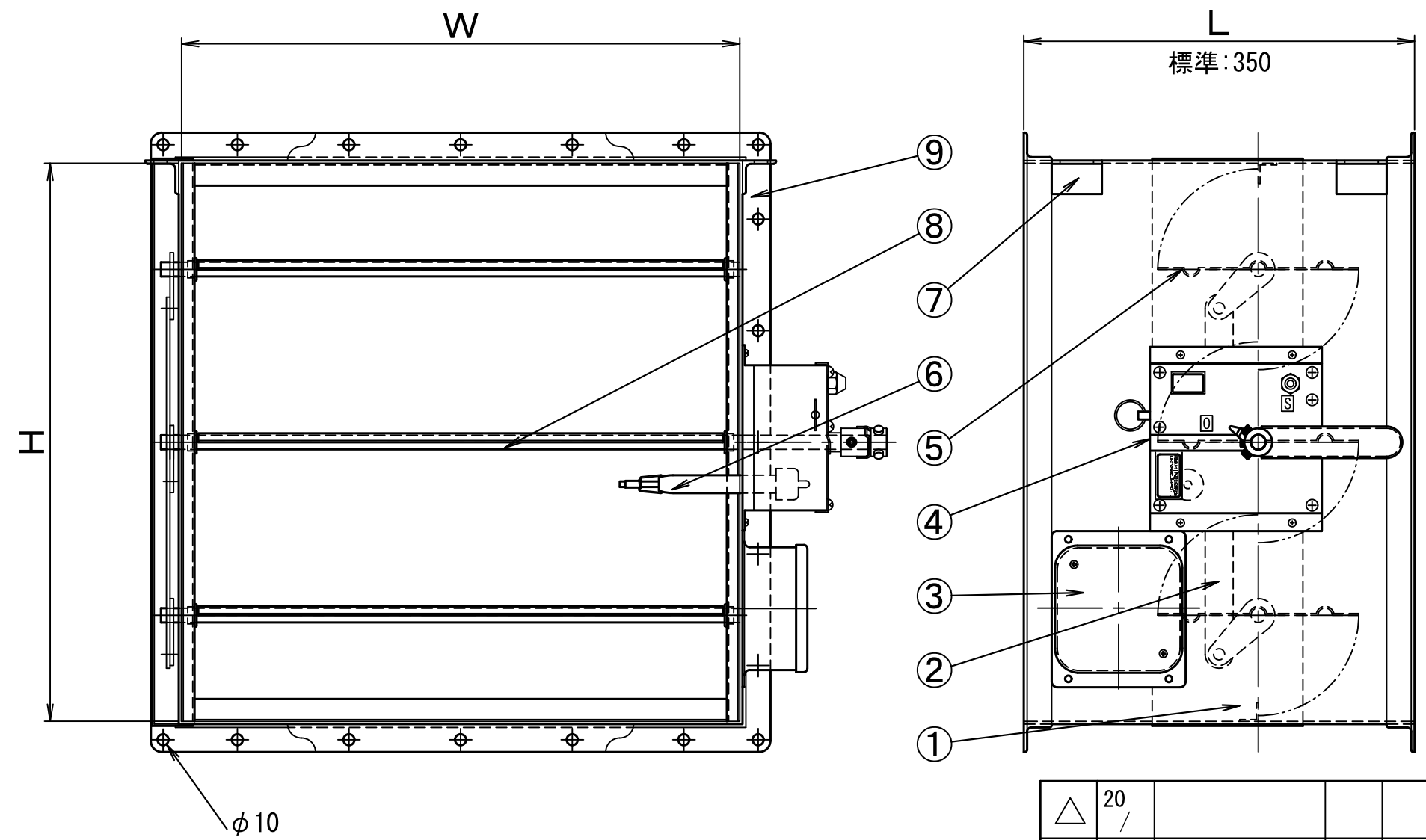
W (mm)	H (mm)	L (mm)	台数	備考



製作仕様
 圧力範囲：低圧用±500Pa以内
 使用風速：10m/s以下

仕様

使用ガス	ハロン, CO ₂ ガス等
ガス圧力範囲	0.6MPa~2.9MPa
閉鎖トルク	2.6N・m
接続配管	銅管φ6 × φ4 mm



No.	品名	材質/製造元	数量	形式
9	フランジ	SS400	2	
8	軸	SGDA	3	φ12.7
7	吊金具	SS400	4	L30×30×3
6	温度ヒューズ	大栄技研工業	1	公称作動温度72℃
5	羽根	SGHC	3	t 1.6
4	開閉装置	大栄技研工業	1	CO ₂ -HFD604型
3	角型検査口	SPCC	1	100×100
2	連結金具	SS400	1	t 3
1	ケーシング	SGHC	1	t 1.6

顧客名			
納入先			
品名	ガス圧連動防火ダンパー (亜鉛鋼板、角型、手動復帰)	図法	
形式	CO ₂ -HFDL-SS (亜鉛鋼板、フランジ式)	三角法	
承認	池上 検図 工藤 設計	製図	カリム 尺度
日付	2021年7月20日		
図番	株式会社フカガワ 21-433143-0		

日本防排煙工業会 構造基準 適合品
 表示型番：CO₂-HFDL
 承認番号：NBK-16-231

△	20				
△	20				
△	2022	品名と形式変更	渡辺	工藤	カリム
記号	日付	記事	承認	検図	作図

管理番号 K8023832