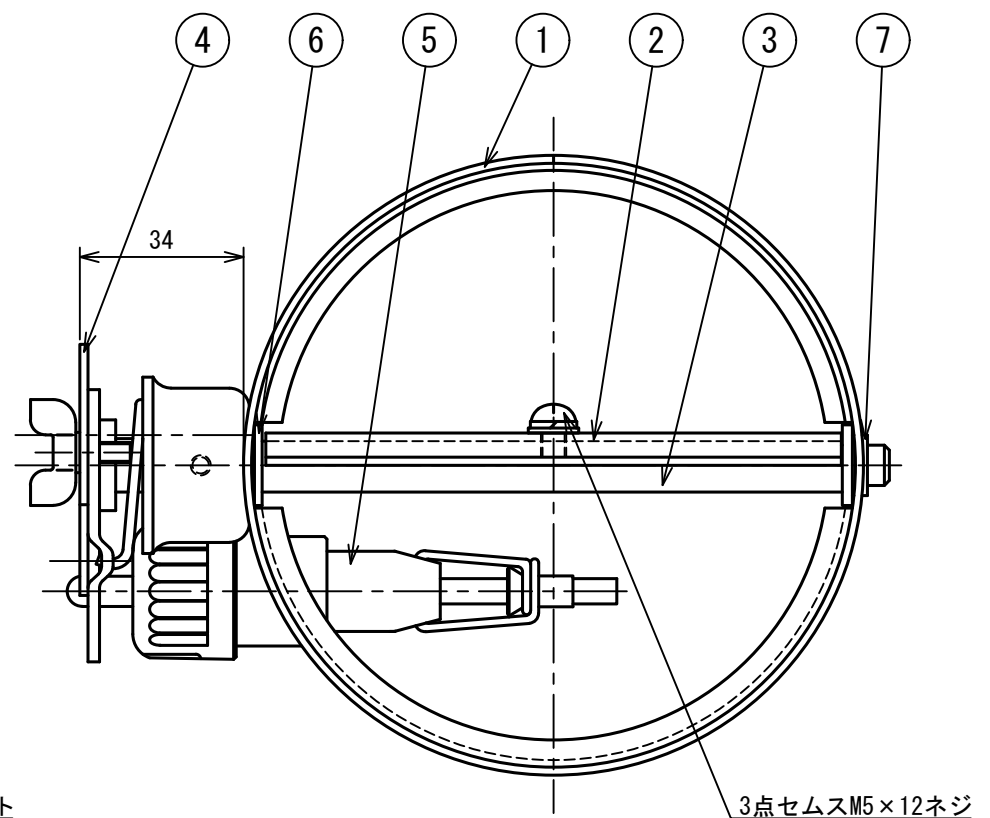
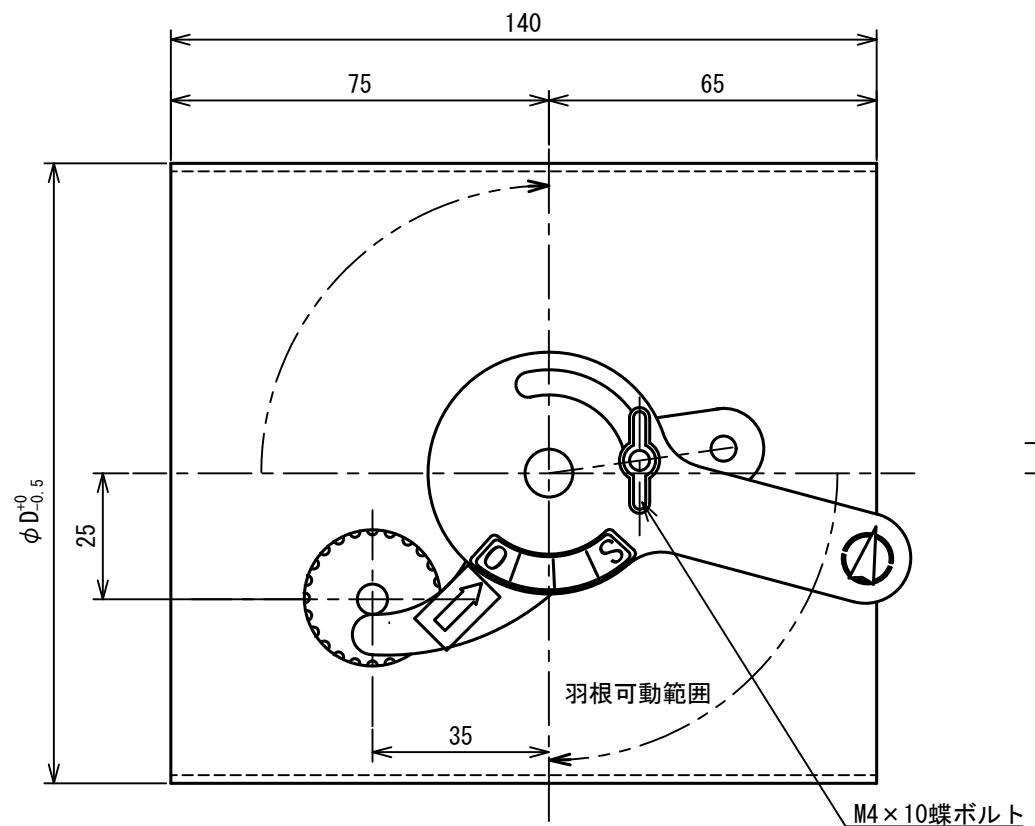


記号	年月日	備考
△	2022.12.15	名称・型式変更
△	. .	
△	. .	



7	軸受けブッシュ	C3604 φ16				
6	回転軸ブッシュ	C3604 φ16				
5	温度ヒューズ	120℃				
4	開閉装置	SPHC-0D 三価メッキ				
3	軸	SS400B-D φ9.6				
2	羽根	SGCC t1.6	2	150	148	
1	ケーシング	SGCC t1.6	1	125	123	
No.	品名	備考	No.	呼寸法	φD	台数

名称	防火・風量調節ダンパー (亜鉛鋼板、丸型)				
型式	FVD-402 (亜鉛鋼板)				
承認	検図	製図	尺度	図番	16-459011-D
条	池上	工藤	FREE	図法	三角法
				日附	2016.1.6
株式会社フカガワ					