

記号	年月日	備考
⚠	2022. 12. 15	名称・型式・形式変更
⚠	・	・
⚠	・	・

開閉操作器のコード番号の見方

形名	仕様コード	記	事
M9108-	.....	出力トルク	8 N・m
M9116-	.....	出力トルク	16 N・m
動作	A.....	二位置、またはフローティング動作	
供給電源	G.....	24V AC/DC	
補助機能	A.....	なし	
	C.....	補助スイッチ付き	
タイプ	2・	標準	

注記

1. 開閉器具の結線図については、別紙を参照してください。
2. 二位置動作は、1つのON-OFF信号で全開、全閉動作を行います。回転方向は固定。
3. フローティング動作は、開、閉、2つのON-OFF信号で全閉、全開、任意の開度で停止。
4. 電源を遮断すると途中停止、電源連動にはなりません。
5. オプション等、ご不明な点については販売店にご相談ください。

15	500	498	412	
14	450	448	412	
13	400	398	312	
12	375	373	312	
11	350	348	262	
10	325	323	262	
9	300	298	212	
8	275	273	212	
7	250	248	212	
6	225	223	212	
5	200	198	132	
4	175	173	132	
3	150	148	132	
2	125	123	132	
1	100	98	132	
No.	呼寸法	Dφ	L	台数

7	台座	SGCC t1.6
6	取付ブラケット	
5	軸受	C3604
4	軸	SS400B-D φ12.7 (φ325以上)
		SS400B-D φ9.6
3	羽根	SGCC t1.6 (φ225以上)
		SGCC t1.2
2	ケーシング	SGCC t1.6 (φ325以上)
		SGCC t1.2
1	開閉操作器	M9116-AGC-2 (φ325以上)
		M9108-AGC-2
No.	品名	備考

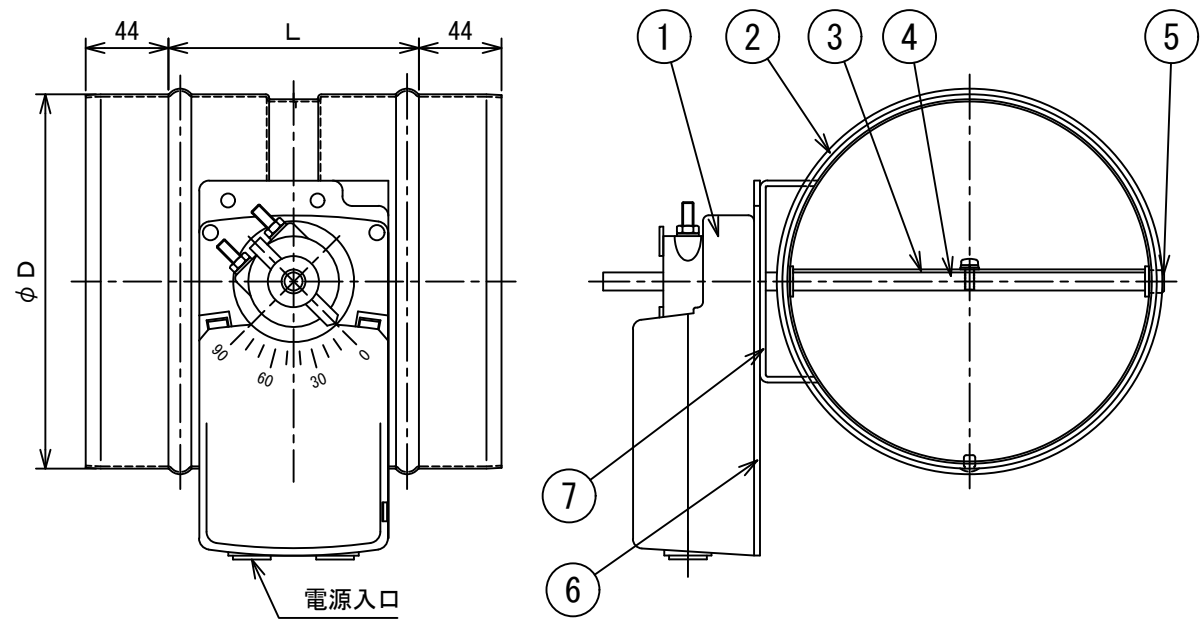
直結形開閉操作器仕様(二位置又はフローティング動作)

項目	仕様・規格	
形式	M9108-AGA-2/AGC-2	M9116-AGA-2/AGC-2
出力トルク	8 N・m	16 N・m
供給電源	20~30V AC 50/60Hz 24V DC±10%	24V AC±15% 50/60Hz 24V DC±10%
最大消費電力	6.5VA	6.5VA
制御入力信号	24V AC 50/60Hz 又は24V DC ON・OFF信号	24V AC 50/60Hz 又は24V DC ON・OFF信号
配線接続口	φ17 (PG13.5)	φ17 (PG13.5)
ケース構造	防塵、防沫構造 (IP42)	防塵、防沫構造 (IP42)
	防滴形ではありません 屋外使用不可	防滴形ではありません 屋外使用不可
動作時間	25~50秒 (無負荷~8N・mにおいて 回転角度90°のとき)	70~115秒 (無負荷~16N・mにおいて 回転角度90°のとき)
	適用ダンパー軸径	φ10~φ20、□10~□16

名称	モーターダンパー (亜鉛鋼板、丸型、二位置制御、ジョンソン製)				
型式	MDM-R1A-A-J (亜鉛鋼板、二位置制御)				
承認	検図	製図	尺度	図番	18-455071-D
	池上	工藤	FREE	図法	三角法
				日附	2018. 3. 28

株式会社フカガワ

記号	年月日	備考
⚠	2022. 12. 15	名称・型式・形式変更
⚠	・	・
⚠	・	・



開閉操作器のコード番号の見方

形名	仕様コード	記	事
M9108-	.....	出力トルク	8 N・m
M9116-	.....	出力トルク	16 N・m
動作	G.....		比例動作
供給電源	G.....		24V AC/DC
補助機能	A.....		なし
	C.....		補助スイッチ付き
タイプ	2..		標準

注記

1. 操作機の結線図については、別紙を参照してください。
2. 外部入力信号に比例してダンパーの開度が自動調節されます。回転方向は任意に設定可能です。
3. フィードバック信号は標準で装備しています。
4. 電源を遮断すると途中停止します。
5. ダンパーの操作には外部の計装機器等が別途必要です。ご不明な点については計装技術者にご相談ください。

15	500	498	412	
14	450	448	412	
13	400	398	312	
12	375	373	312	
11	350	348	312	
10	325	323	312	
9	300	298	212	
8	275	273	212	
7	250	248	212	
6	225	223	212	
5	200	198	132	
4	175	173	132	
3	150	148	132	
2	125	123	132	
1	100	98	132	
No.	呼寸法	Dφ	L	台数

7	台座	SGCC t1.6
6	取付ブラケット	
5	軸受	C3604
4	軸	SS400B-D φ12.7 (φ325以上) SS400B-D φ9.6
3	羽根	SGCC t1.6 (φ225以上) SGCC t1.2
2	ケーシング	SGCC t1.6 (φ325以上) SGCC t1.2
1	開閉操作器	M9116-GGA-2 (φ325以上) M9108-GGA-2
No.	品名	備考

直結形開閉操作器仕様(二位置又はフローティング動作)

項目	仕様・規格	
形式	M9108-GGA-2/GGC-2	M9116-GGA-2/GGC-2
出力トルク	8 N・m (81kgf・cm)	16 N・m (163kgf・cm)
供給電源	20~30V AC 50/60Hz 24V DC±10%	24V AC±15% 50/60Hz 24V DC±10%
最大消費電力	7.5VA	7.5VA
制御入力信号	4~20mA DC (入力インピーダンス500Ω) 0~10V DC (入力インピーダンス100Ω)	4~20mA DC (入力インピーダンス500Ω) 0~10V DC (入力インピーダンス100Ω)
配線接続口	φ17 (PG13.5)	φ17 (PG13.5)
ケース構造	防塵、防沫構造 (IP42) 防滴形ではありません 屋外使用不可	防塵、防沫構造 (IP42) 防滴形ではありません 屋外使用不可
動作時間	25~50秒 (無負荷~8N・mにおいて 回転角度90° のとき)	70~115秒 (無負荷~16N・mにおいて 回転角度90° のとき)
適用ダンパー軸径	φ10~φ20、□10~□16	φ10~φ20、□10~□16

名称	モーターダンパー (亜鉛鋼板、丸型、比例制御、ジョンソン製)				
型式	MDM-R I A-G-J (亜鉛鋼板、比例制御)				
承認	検図	製図	尺度	図番	18-455079-D
	池上	工藤	FREE	図法	三角法
				日附	2018. 3. 28

株式会社フカガワ