

W (mm)	H (mm)	L (mm)	台数	備考

製作仕様  
 圧力範囲： 低圧用±500Pa以内  
 使用風速： 10m/s以下

直結形ダンパー操作器仕様

項目	仕様・規格	
形式	MA-1-* (標準)	MA-1-* (オプション)
出力トルク	15Nm(回転角度90°にて)	
供給電源	100~200VAC±10%	24V AC/DC±10%
制御入力信号	コモン-CW、CCW間に電源電圧を印加	
配線接続	ケーブル出し 1m	
ケース構造	防塵仕様、屋外使用不可	
動作時間	60秒	
適用ダンパー軸径	φ10~φ18、□10~□12.5	

コード番号  
 ご注文の際は、「形名+仕様コード」を指定して下さい。

形式	仕様	電源電圧	記 事
MA-1-	N	-200 (標準)	オプション無(標準)
	L		リミットスイッチ付(オプション)
	P		ポテンシオメータ付(オプション)
	LP	-24 (オプション)	リミットスイッチ、 ポテンシオメータ付(オプション)

6	ダンパーコーナー	SGHC	8	t 2.3
5	軸	SGDA	4	φ12.7
4	羽根	SGHC	3	t 1.6
3	連結金具	SS400	1	t3
2	開閉装置	ツカサ電工	1	MA-1
1	ケーシング	SGHC	1	t 1.6

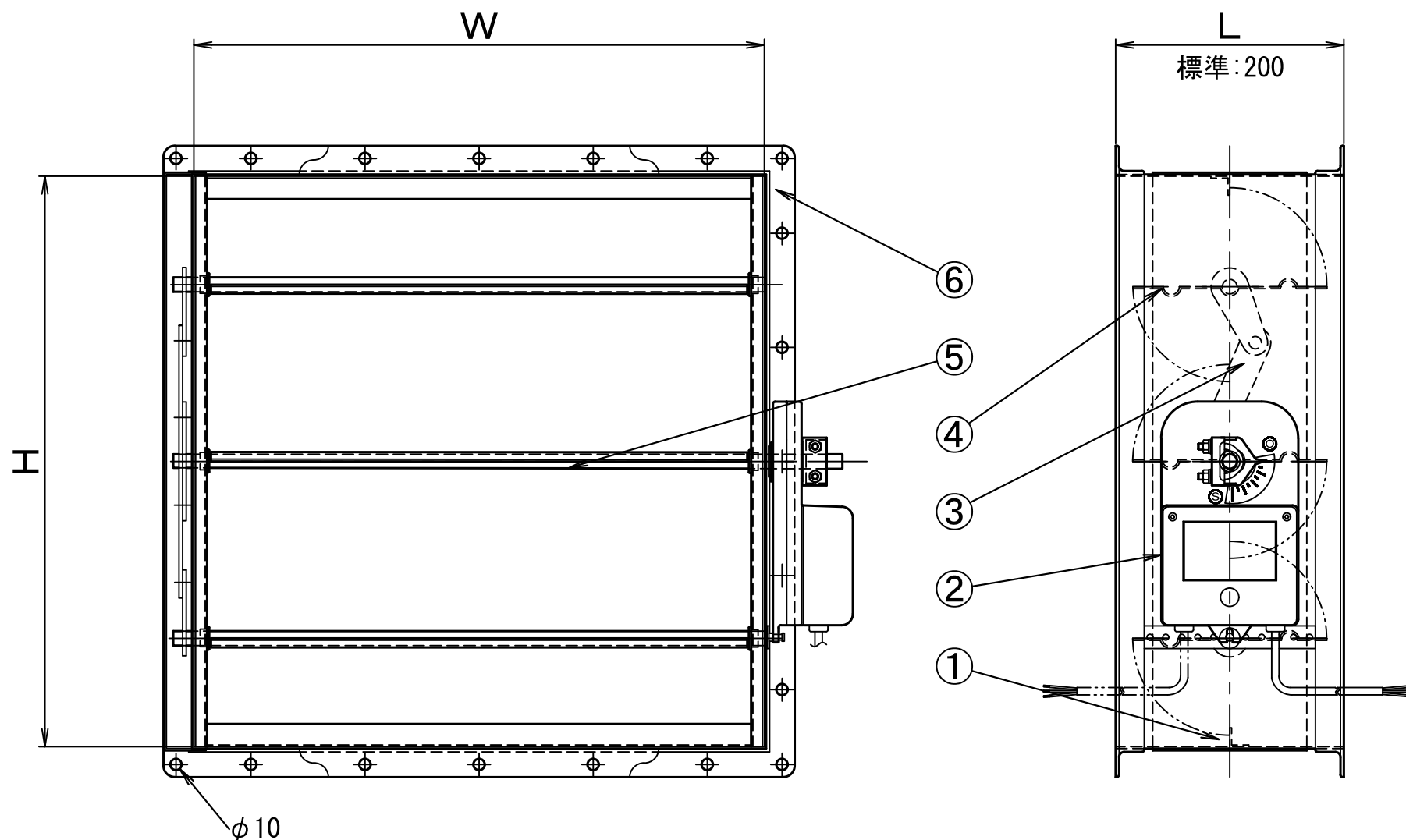
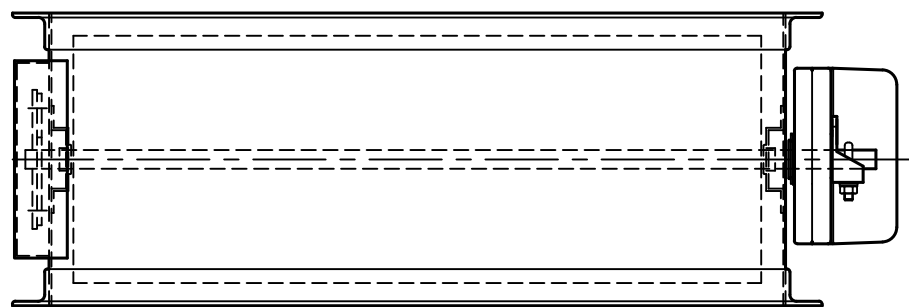
No.	品 名	材質/製造元	数量	形 式
顧客名				
納入先				
品 名		モーターダンパー (亜鉛鋼板、角型、二位置制御、ツカサ製)		図 法
形 式		MDM-TSA-A-T (亜鉛鋼板、共板式、二位置制御)		三角法
承認	池上	検 工藤	設 計	製 図 カリム
尺 寸				日 付
2022年				2022年
12/1				7月 5日
記号				図 番
20				22-433093-0
20				
2022				
12/1				
品名と形式変更				
渡辺 工藤 カリム				
承認 検図 作図				

- 注記)
1. 開閉器具の結線図については、別紙を参照してください。
  2. 相フランジは付きません。補助スイッチ付きはオプションです。
  3. 二位置動作は、1つのON-OFF信号で全開、全閉動作を行い、回転方向は切換可能。
  4. フローティング動作は、開、閉、2つのON-OFF信号で全閉、全開、任意の開度で停止。
  5. 電源を遮断すると途中停止します。電源連動にはなりません。
  6. オプションで開度フィードバック付きも可能です。ご不明な点は販売店にご相談ください。
  7. 中間支柱はWが1050mmを超え2100mm以下の中間に設けます。

管理番号 K8023872

△	20				
△	20				
△	2022	品名と形式変更	渡辺	工藤	カリム
記号	日付	記 事	承認	検図	作図

株式会社フカガワ 図番 22-433093-0



注記)

1. 開閉器具の結線図については、別紙を参照してください。
2. 相フランジは付きません。補助スイッチ付きはオプションです。
3. 二位置動作は、1つのON-OFF信号で全開、全閉動作を行い、回転方向は切換可能。
4. フローティング動作は、開、閉、2つのON-OFF信号で全閉、全開、任意の開度で停止。
5. 電源を遮断すると途中停止します。電源連動にはなりません。
6. オプションで開度フィードバック付きも可能です。ご不明な点は販売店にご相談ください。
7. 中間支柱はWが1050mmを超え2100mm以下の中間に設けます。

管理番号 K8023882

W (mm)	H (mm)	L (mm)	台数	備考

製作仕様

圧力範囲： 低圧用±500Pa以内  
 使用風速： 10m/s以下

直結形ダンパー操作器仕様

項目	仕様・規格	
形式	MA-1-* (標準)	MA-1-* (オプション)
出カトルク	15Nm(回転角度90°にて)	
供給電源	100~200VAC±10%	24V AC/DC±10%
制御入力信号	コモン-CW、CCW間に電源電圧を印加	
配線接続	ケーブル出し 1m	
ケース構造	防塵仕様、屋外使用不可	
動作時間	60秒	
適用ダンパー軸径	φ10~φ18、□10~□12.5	

コード番号

ご注文の際は、「形名+仕様コード」を指定して下さい。

形式	仕様	電源電圧	記 事
MA-1-	N	-200 (標準)	オプション無(標準)
	L	-24 (オプション)	リミットスイッチ付(オプション)
	P		ポテンシオメータ付(オプション)
	LP		リミットスイッチ、 ポテンシオメータ付(オプション)

No.	品 名	材質/製造元	数量	形 式
6	フランジ	SS400	2	
5	軸	SGDA	4	φ12.7
4	羽根	SGHC	3	t 1.6
3	連結金具	SS400	1	t3
2	開閉装置	ツカサ電工	1	MA-1
1	ケーシング	SGHC	1	t 1.6

顧客名			
納入先			
品名	モーターダンパー(亜鉛鋼板、角型、二位置制御、ツカサ製)	図 法	
形式	MDM-SA-A-T(亜鉛鋼板、フランジ式、二位置制御)	三角法	
承認	池上 検 工藤 設 製 尺 日 池上 工藤 計 図 カリム 度 付	2022年	7月 5日
株式会社フカガワ			図番 22-433073-0

△	20 /				
△	20 /				
△	2022 12/1	品名と形式変更	渡辺	工藤	カリム
記号	日付	記 事	承認	検図	作図