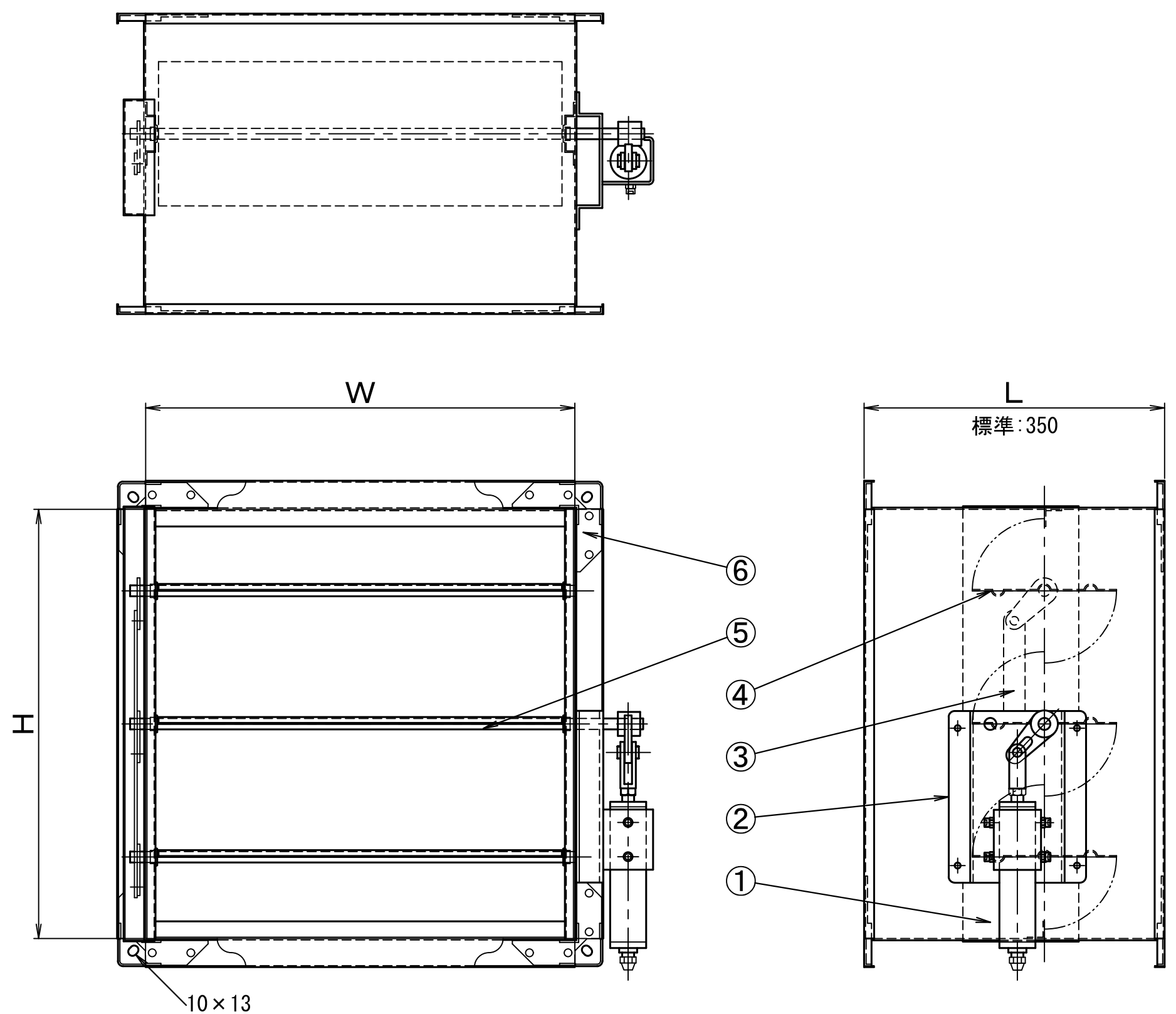


| W (mm) | H (mm) | L (mm) | 台数 | 備考 |
|--------|--------|--------|----|----|
|        |        |        |    |    |
|        |        |        |    |    |
|        |        |        |    |    |
|        |        |        |    |    |

製作仕様  
 圧力範囲： 低圧用±500Pa以内  
 使用風速： 10m/s以下

| 仕 様               |                         | 仕 様               |             |
|-------------------|-------------------------|-------------------|-------------|
| ピストン<br>シリンダー     | 真鍮                      | 内径                | φ31 mm      |
|                   |                         | ストローク             | 70 mm       |
|                   |                         | 推定推力              | 60~180 Kg   |
| 戻しスプリング<br>(二重構造) | シリコン<br>クローム鋼           | 線 径               | φ2.3 φ3.2   |
|                   |                         | コイル径              | φ21.5 φ29.5 |
|                   |                         | 有効巻数              | 16 14       |
| ガ ス               | CO <sub>2</sub> , Halon | ガス圧 1.4MPa~2.9MPa |             |
| 接続配管              |                         | 銅管 φ6 × φ4 mm     |             |



| 6   | ダンパーコーナー | SGHC   | 8  | t 2.3     |
|-----|----------|--------|----|-----------|
| 5   | 軸        | SGDA   | 3  | φ12.7     |
| 4   | 羽根       | SGHC   | 3  | t 1.6     |
| 3   | 連結金具     | SS400  | 1  | t 3       |
| 2   | 開閉装置     | 大栄技研工業 | 1  | CH-PD203型 |
| 1   | ケーシング    | SGHC   | 1  | t 1.6     |
| No. | 品 名      | 材質/製造元 | 数量 | 形 式       |

|          |                     |      |     |              |
|----------|---------------------|------|-----|--------------|
| 顧客名      |                     |      |     |              |
| 納入先      |                     |      |     |              |
| 品 名      | ガス圧連動ダンパー (亜鉛鋼板、角型) |      |     | 図 法          |
| 形 式      | PD-TSA (亜鉛鋼板、共板式)   |      |     | 三角法          |
| 承認       | 池上                  | 検 工藤 | 設 計 | 製 図 カリム      |
| 尺 度      |                     | 尺 度  |     | 日 付          |
| 株式会社フカガワ |                     |      |     | 2021年 7月 20日 |
| 図 番      |                     |      |     | 21-431061-0  |

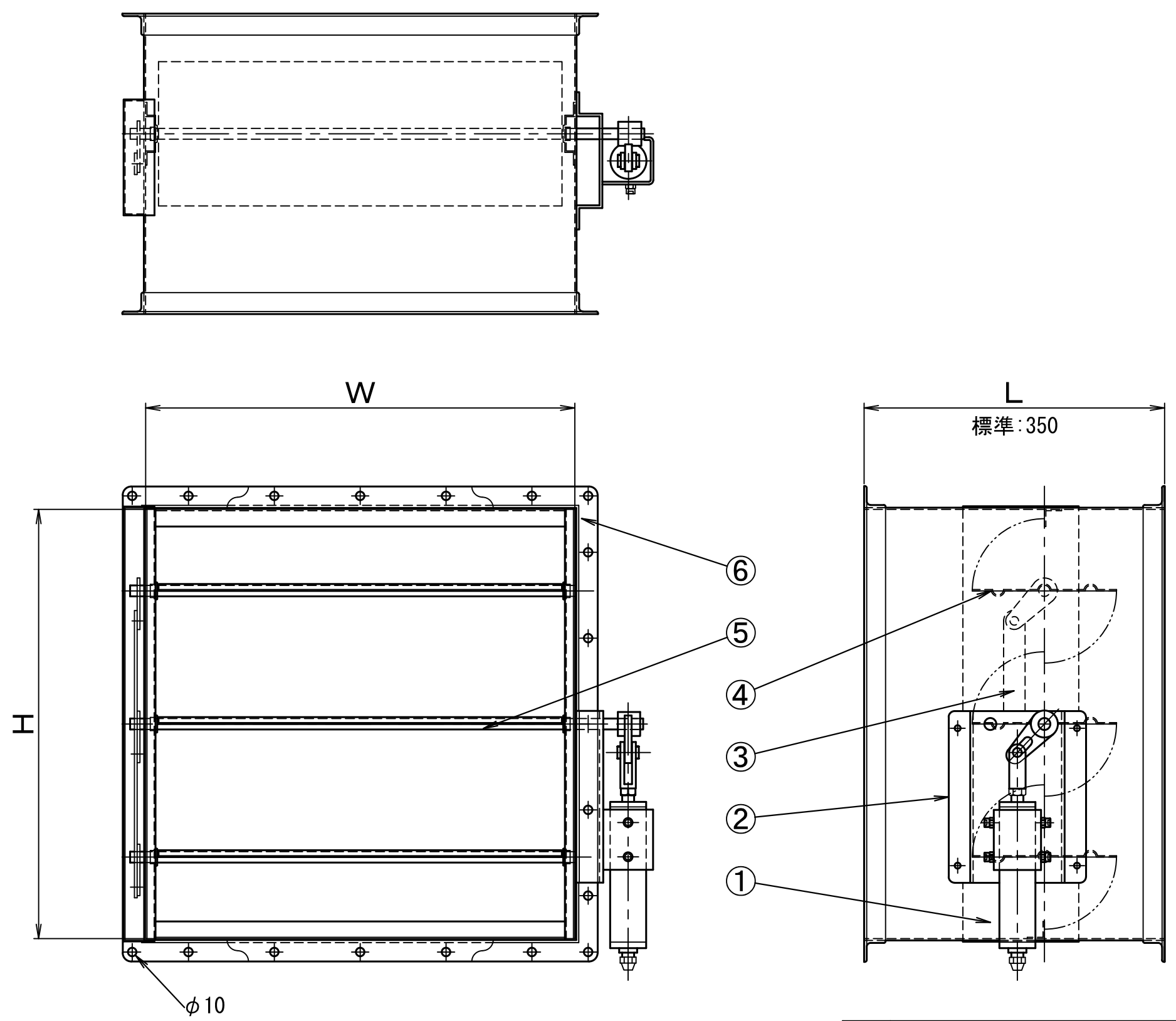
|    |           |         |    |    |     |
|----|-----------|---------|----|----|-----|
| △  | 20 /      |         |    |    |     |
| △  | 20 /      |         |    |    |     |
| △  | 2022 12/1 | 品名と形式変更 | 渡辺 | 工藤 | カリム |
| 記号 | 日付        | 記 事     | 承認 | 検図 | 作図  |

管理番号 K8023792

| W (mm) | H (mm) | L (mm) | 台数 | 備考 |
|--------|--------|--------|----|----|
|        |        |        |    |    |
|        |        |        |    |    |
|        |        |        |    |    |
|        |        |        |    |    |

製作仕様  
 圧力範囲：低圧用±500Pa以内  
 使用風速：10m/s以下

| 仕 様               |                         | 仕 様               |             |
|-------------------|-------------------------|-------------------|-------------|
| ピストン<br>シリンダー     | 真鍮                      | 内径                | φ31 mm      |
|                   |                         | ストローク             | 70 mm       |
|                   |                         | 推定推力              | 60~180 Kg   |
| 戻しスプリング<br>(二重構造) | シリコン<br>クローム鋼           | 線 径               | φ2.3 φ3.2   |
|                   |                         | コイル径              | φ21.5 φ29.5 |
|                   |                         | 有効巻数              | 16 14       |
| ガ ス               | CO <sub>2</sub> , Halon | ガス圧 1.4MPa~2.9MPa |             |
| 接続配管              |                         | 銅管 φ6 × φ4 mm     |             |



| 6   | フランジ  | SS400  | 2  |           |
|-----|-------|--------|----|-----------|
| 5   | 軸     | SGDA   | 3  | φ12.7     |
| 4   | 羽根    | SGHC   | 3  | t 1.6     |
| 3   | 連結金具  | SS400  | 1  | t 3       |
| 2   | 開閉装置  | 大栄技研工業 | 1  | CH-PD203型 |
| 1   | ケーシング | SGHC   | 1  | t 1.6     |
| No. | 品 名   | 材質/製造元 | 数量 | 形 式       |

|          |                     |      |                |
|----------|---------------------|------|----------------|
| 顧客名      |                     |      |                |
| 納入先      |                     |      |                |
| 品 名      | ガス圧連動ダンパー (亜鉛鋼板、角型) |      | 図 法            |
| 形 式      | PD-SA (亜鉛鋼板、フランジ式)  |      | 三角法            |
| 承認       | 池上                  | 検 工藤 | 設 計            |
| 製 図      | カリム                 | 尺 度  | 日 付            |
| 株式会社フカガワ |                     |      | 2021年<br>7月20日 |
| 図 番      |                     |      | 21-431041-0    |

|    |              |         |    |    |     |
|----|--------------|---------|----|----|-----|
| △  | 20           |         |    |    |     |
| △  | 20           |         |    |    |     |
| △  | 2022<br>12/1 | 品名と形式変更 | 渡辺 | 工藤 | カリム |
| 記号 | 日付           | 記 事     | 承認 | 検図 | 作図  |

管理番号 K8023802