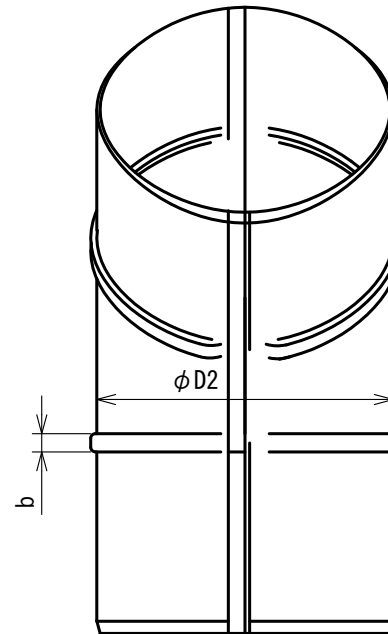
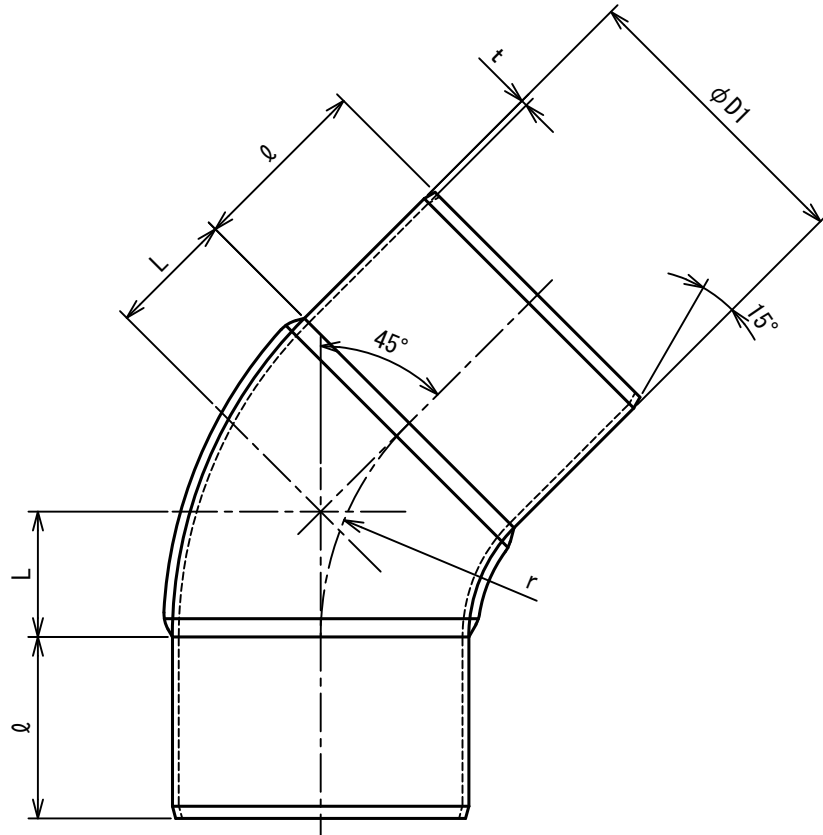


呼び径	$\phi D1$	$\phi D2$	t	L	b	$\varrho$	r
75	74	74	0.6	37	6	60	75
125	123	123	0.6	60	8	60	125
175	173	173	0.6	82	10	80	175

単位 : mm



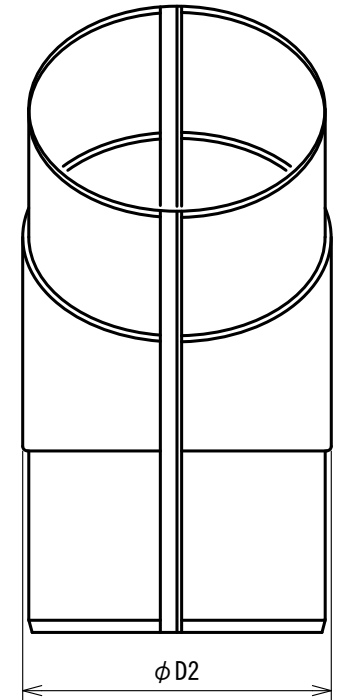
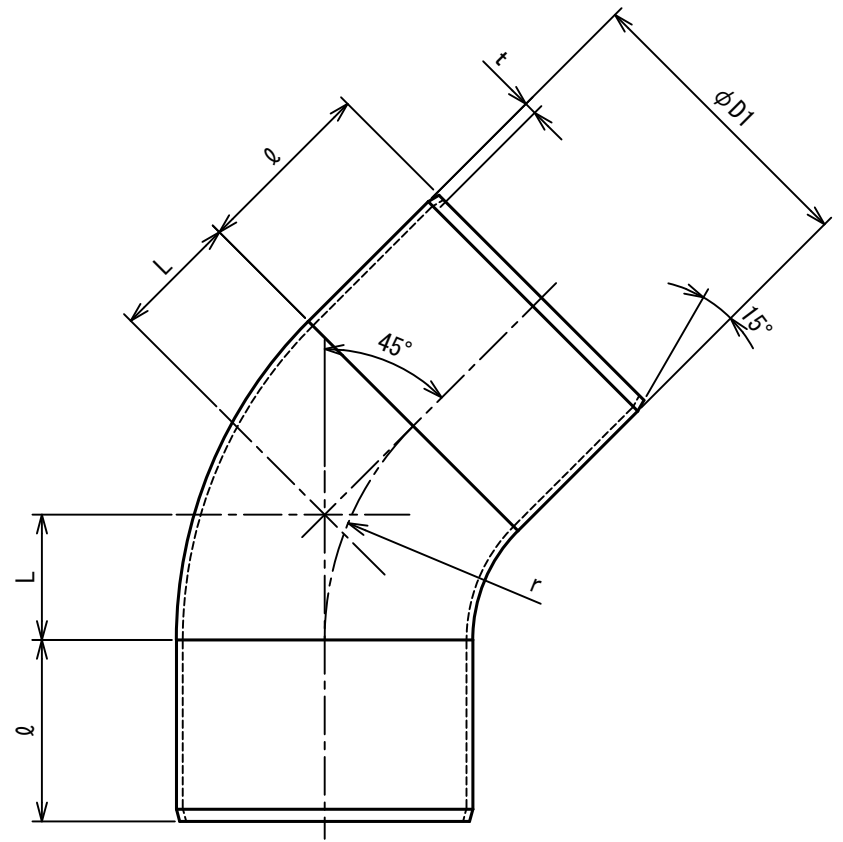
材質 亜鉛鋼板  
(SGCD Z18)

名称	プレスエルボ45° (亜鉛鋼板)				
型式	PE45° (亜鉛鋼板、 $\phi 75$ 、 $\phi 125$ 、 $\phi 175$ )				
承認	検図	製図	尺度	図番	17-211092-TK
条	池上	工藤	FREE	図法	三角法
				日附	2017.6.16
<b>株式会社フカガワ</b>					

$\triangle$	.	.	
$\triangle$	.	.	
$\triangle$	2022.12.15	名称・型式変更	
記号	年月日	備考	

呼び径	$\phi D1$	$\phi D2$	t	L	$\varrho$	r
100	98	104	0.6	41.4	61	100
150	148	154	0.6	62.1	61	150
200	198	204	0.6	82.8	61	200

単位 : mm



材質 亜鉛鋼板  
(SGCD Z18)

名称	プレスエルボ45° (亜鉛鋼板)				
型式	PE45° (亜鉛鋼板、 $\phi 100$ 、 $\phi 150$ 、 $\phi 200$ )				
承認	検図	製図	尺度	図番	17-211093-TK
条	池上	工藤	FREE	図法	三角法
				日附	2017.6.16

$\triangle$	.	.	
$\triangle$	.	.	
$\triangle$	2022.12.15	名称・型式変更	
記号	年月日	備考	

株式会社フカガワ