

日本防排煙工業会 構造基準 適合品  
 商品名 : PFDL  
 承認番号 : NBK-16-229

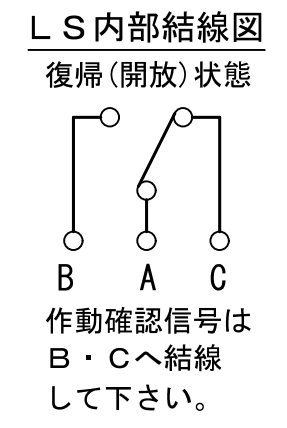
管理番号 K8023862

W (mm)	H (mm)	L (mm)	台数	備考

製作仕様  
 圧力範囲 : 低圧用±500Pa以内  
 使用風速 : 10m/s以下

仕様

閉鎖トルク	490N・cm (50kgf・cm)
使用ガス圧力	1.4MPa~2.9MPa
接続配管	銅管 外径φ6×内径φ4
使用ガス	CO <sub>2</sub> ガス、ハロンガス等

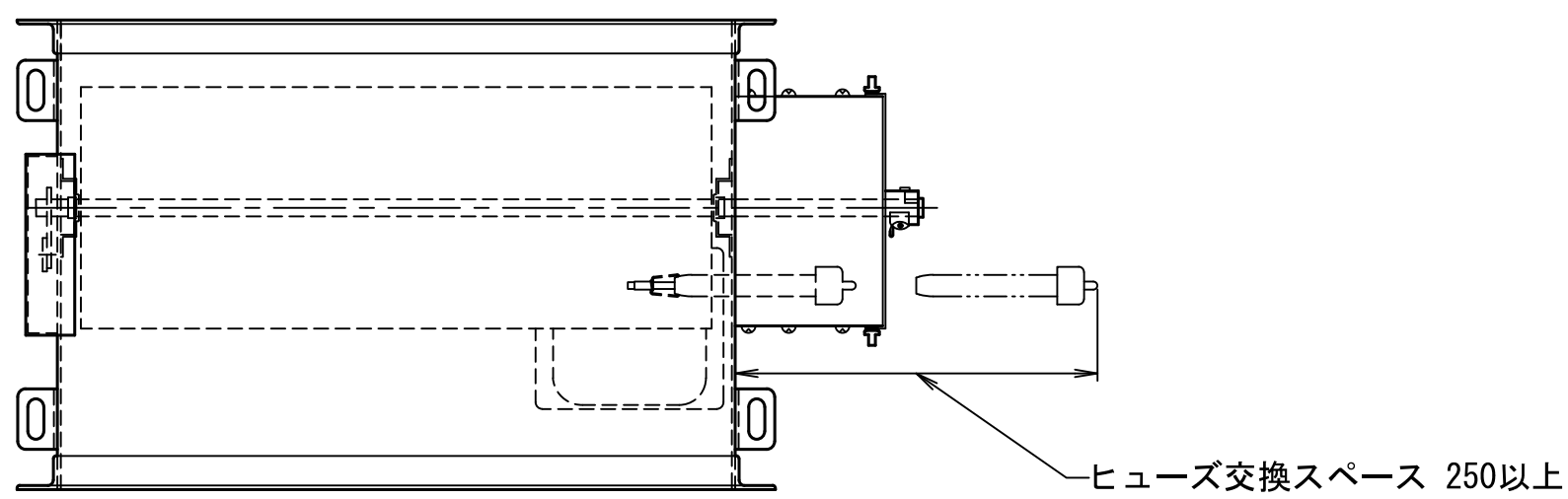


No.	品名	材質/製造元	数量	形式
9	ダンパーコーナー	SGHC	8	t 2.3
8	軸	SGDA	3	φ12.7
7	吊金具	SS400	4	L30×30×3
6	羽根	SGHC	3	t 1.6
5	連結金具	SS400	1	t 3
4	開閉装置	大栄技研工業	1	CH-PFD-602型
3	温度ヒューズ	大栄技研工業	1	公称作動温度72℃
2	ケーシング	SGHC	1	t 1.6
1	角型検査口	SPCC	1	100×100

顧客名		納入先		品名		ガス圧連動防火ダンパー (亜鉛鋼板、角型、自動復帰)		図法	
				形式		PFDL-TSS (亜鉛鋼板、共板式)		三角法	
承認	池上	検図	工藤	設計	製図	カリム	尺度	日付	2021年 7月 20日
株式会社フカガワ								図番	21-433064-0

△	20				
△	20				
△	2022/12/1	品名と形式変更	渡辺	工藤	カリム
記号	日付	記事	承認	検図	作図

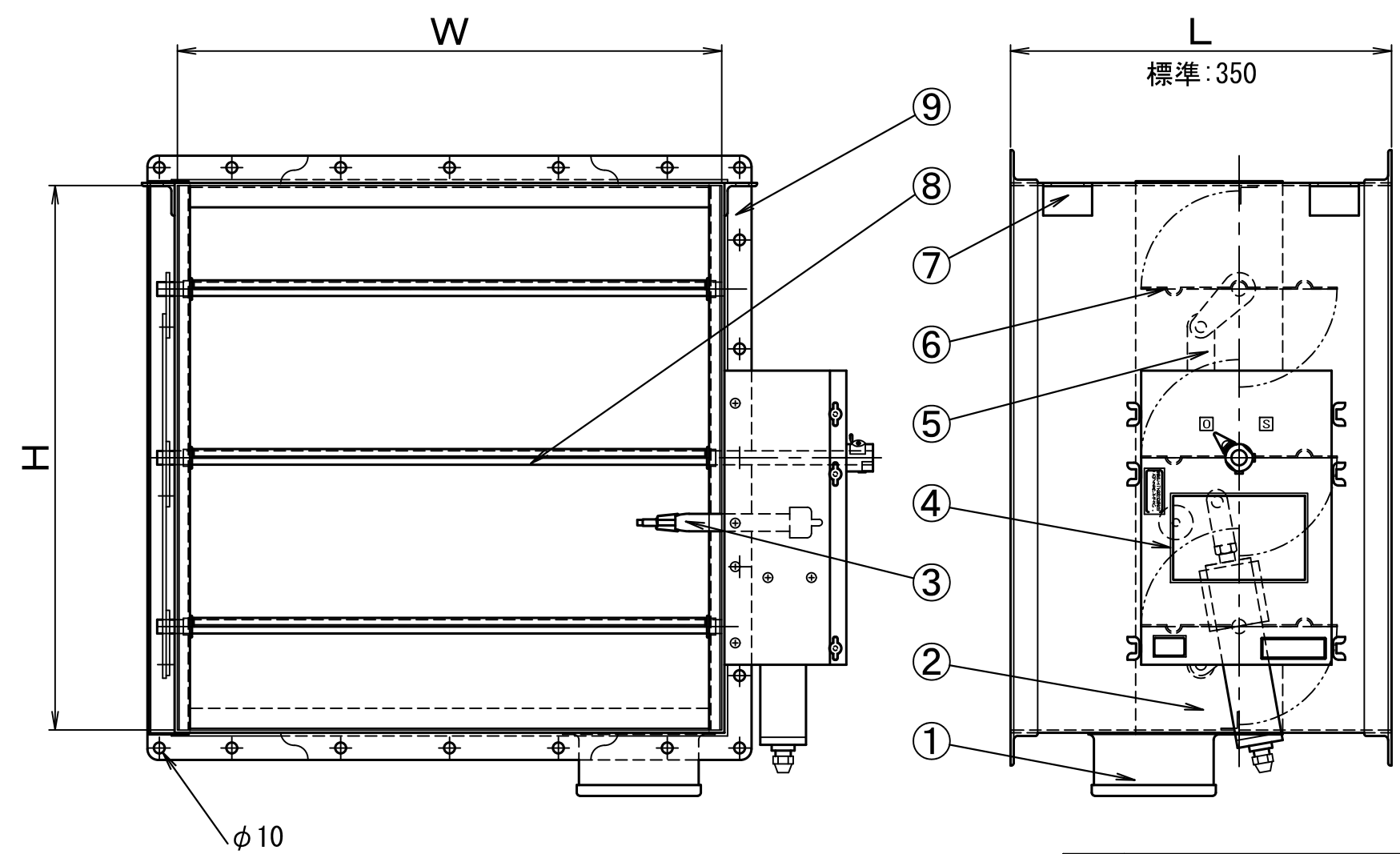
W (mm)	H (mm)	L (mm)	台数	備考



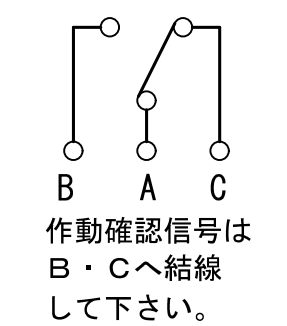
製作仕様  
 圧力範囲：低圧用±500Pa以内  
 使用風速：10m/s以下

仕様

閉鎖トルク	490N・cm (50kgf・cm)
使用ガス圧力	1.4MPa~2.9MPa
接続配管	銅管 外径φ6×内径φ4
使用ガス	CO <sub>2</sub> ガス、ハロンガス等



L S 内部結線図  
 復帰(開放)状態



No.	品名	材質/製造元	数量	形式
9	フランジ	SS400	2	
8	軸	SGDA	3	φ12.7
7	吊金具	SS400	4	L30×30×3
6	羽根	SGHC	3	t 1.6
5	連結金具	SS400	1	t 3
4	開閉装置	大栄技研工業	1	CH-PFD-602型
3	温度ヒューズ	大栄技研工業	1	公称作動温度72℃
2	ケーシング	SGHC	1	t 1.6
1	角型検査口	SPCC	1	100×100

顧客名			
納入先			
品名	ガス圧連動防火ダンパー (亜鉛鋼板、角型、自動復帰)	図法	
形式	PFDL-SS (亜鉛鋼板、フランジ式)	三角法	
承認	池上 検図 工藤 設計	製図	カリム 尺度
日付	2021年7月20日	図番	21-433044-0
株式会社フカガワ			

日本防排煙工業会 構造基準 適合品  
 商品名 : PFDL  
 承認番号 : NBK-16-229

△	20				
△	20				
△	2022/12/1	品名と形式変更	渡辺	工藤	カリム
記号	日付	記事	承認	検図	作図

管理番号 K8023852