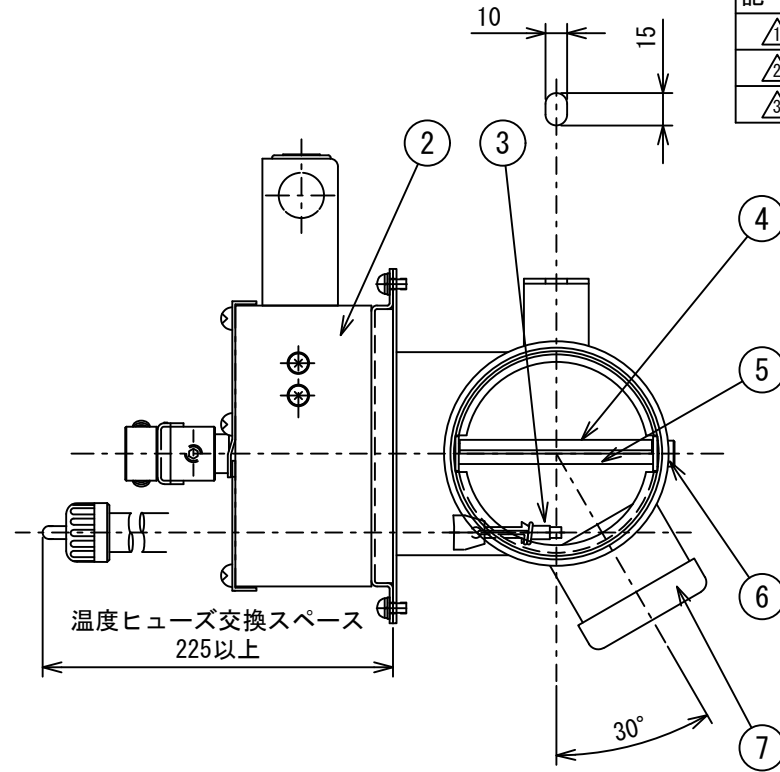
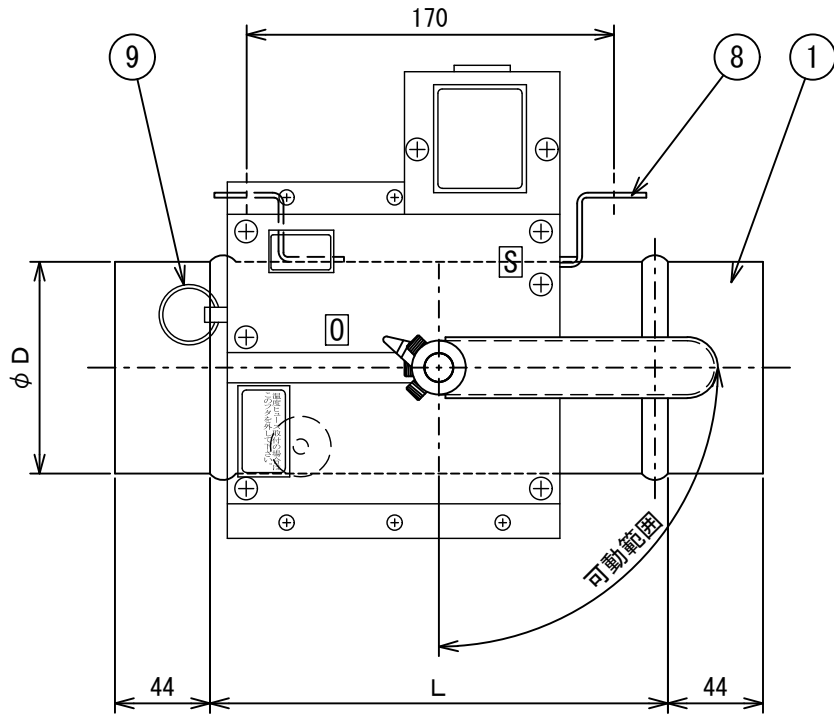


記号	年月日	備考
△	2022. 12. 15	名称・型式変更
△	..	
△	..	



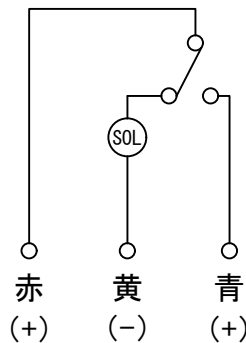
ソレノイド仕様	
定格電圧	DC24V
定格電源	0.3A
使用電圧範囲	DC24V±20%

マイクロスイッチ仕様	
電圧	DC30V
抵抗負荷	10A
誘導負荷	6A

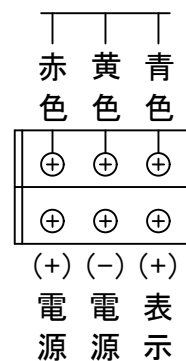
9	手動閉鎖リング	引くと閉鎖します
8	吊金具	SPCC t2.3
7	丸型検査口	SPCC t1.6
6	軸受	C3604 φ16
5	軸	SS400B-D φ9.6
4	羽根	SGCC t1.6
3	温度ヒューズ	公称作動温度 72°
2	開閉装置	SFD154型
1	ケーシング	SGCC t1.6

No.	品名	備考	No.	呼寸法	φD	L	台数
			1	100	98	212	

制御器回路図



結線図

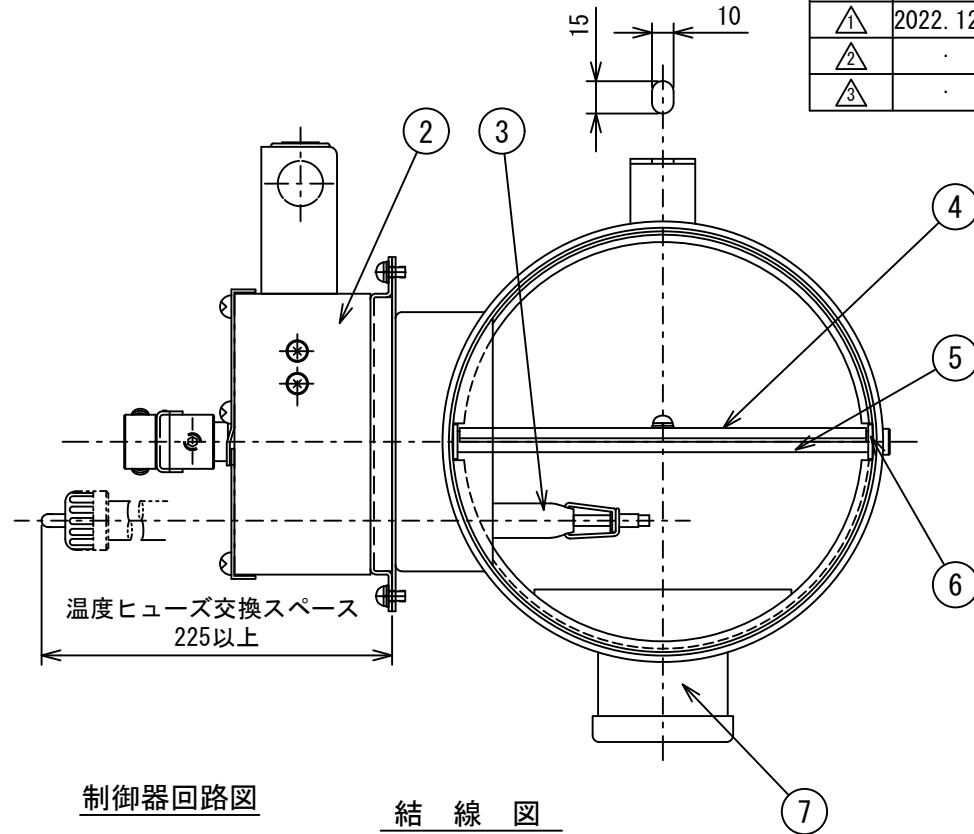
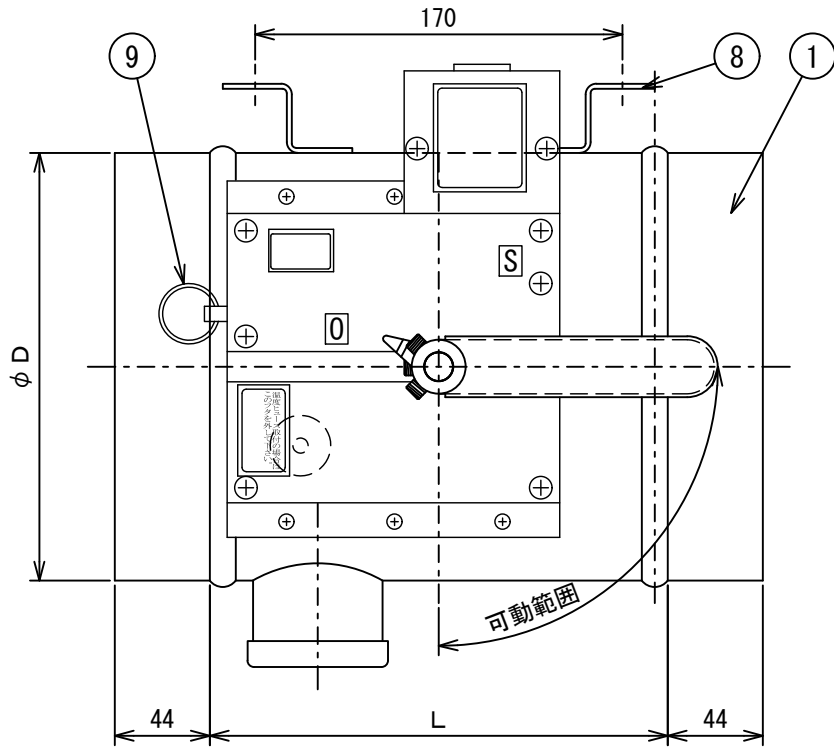


日本防排煙工業会 適合品  
表示型番：SFDL  
承認番号：NBK-04-195

名称	防火防煙ダンパー（亜鉛鋼板、丸型）				
型式	SFDL-RIB（亜鉛鋼板、φ100）				
承認	検図	製図	尺度	図番	17-458151-D
池上	池上	工藤	FREE	図法	三角法
				日附	2017. 9. 26

株式会社フカガワ

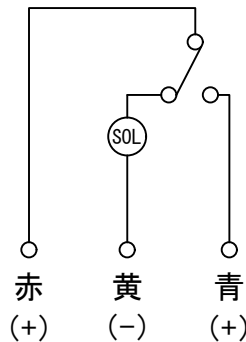
記号	年月日	備考
△	2022. 12. 15	名称・型式変更
△	..	
△	..	



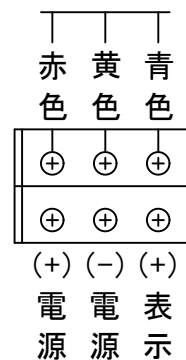
ソレノイド仕様	
定格電圧	DC24V
定格電源	0. 3A
使用電圧範囲	DC24V±20%

マイクロスイッチ仕様	
電圧	DC30V
抵抗負荷	10A
誘導負荷	6A

制御器回路図



結線図



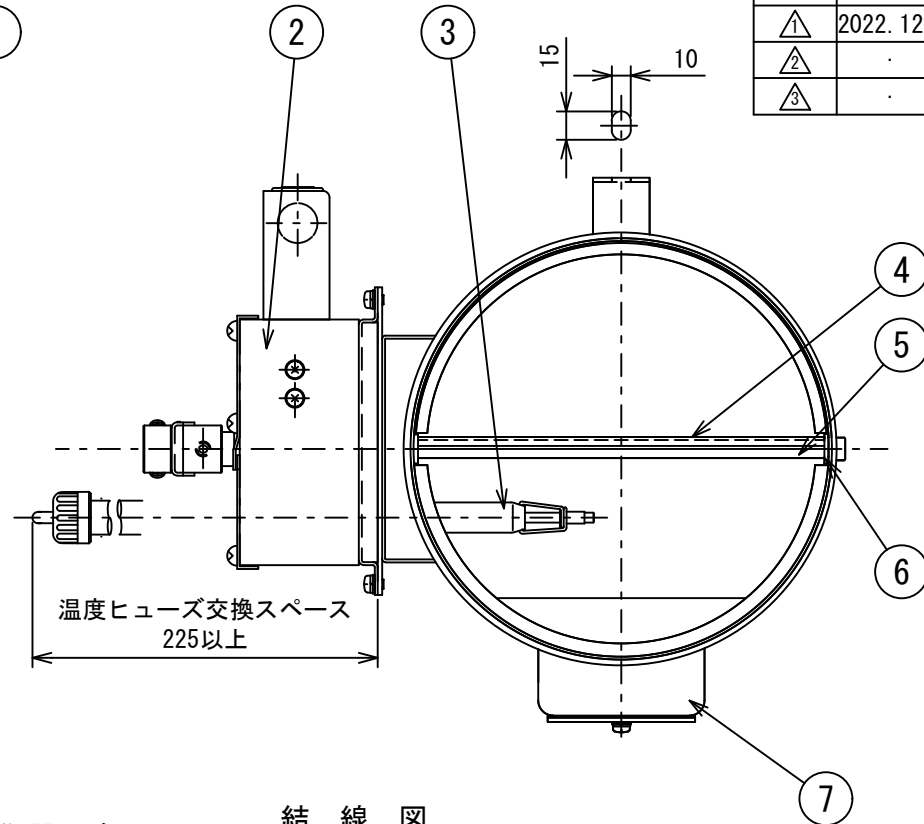
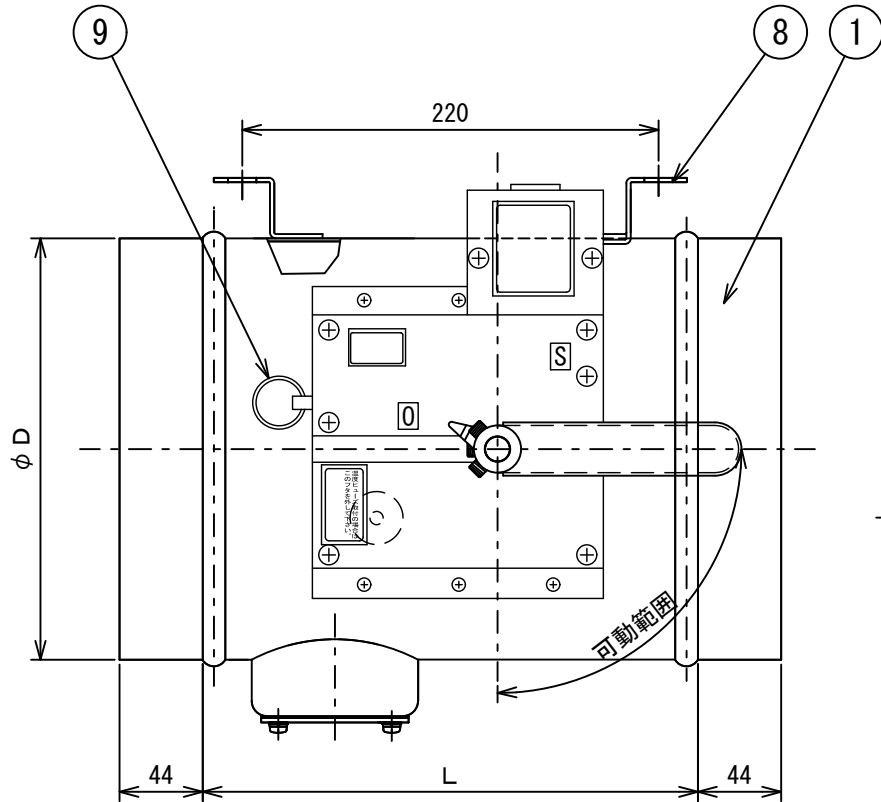
日本防排煙工業会 適合品  
表示型番：SFDL  
承認番号：NBK-04-195

9	手動閉鎖リング	引くと閉鎖します
8	吊金具	SPCC t2.3
7	丸型検査口	SPCC t1.6
6	軸 受	C3604 φ16
5	軸	SS400B-D φ9.6
4	羽 根	SGCC t1.6
3	温度ヒューズ	公称作動温度 72°
2	開閉装置	SFD154型
1	ケーシング	SGCC t1.6
No.	品名	備考

No.	呼寸法	φD	L	台数
4	200	198	212	
3	175	173	212	
2	150	148	212	
1	125	123	212	

名 称	防火防煙ダンパー（亜鉛鋼板、丸型）				
型 式	SFDL-RIB（亜鉛鋼板、φ125～φ200）				
承認	検図	製図	尺度	図 番	17-458152-D
池上	池上	工藤	FREE	図 法	三角法
				日 附	2017. 9. 26
<b>株式会社フカガワ</b>					

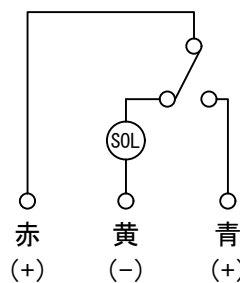
記号	年月日	備考
△	2022. 12. 15	名称・型式変更
△	..	
△	..	



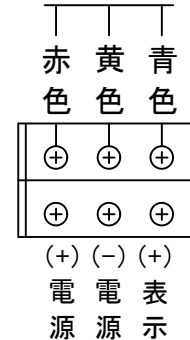
ソレノイド仕様	
定格電圧	DC24V
定格電源	0. 3A
使用電圧範囲	DC24V±20%

マイクロスイッチ仕様	
電圧	DC30V
抵抗負荷	10A
誘導負荷	6A

制御器回路図



結線図



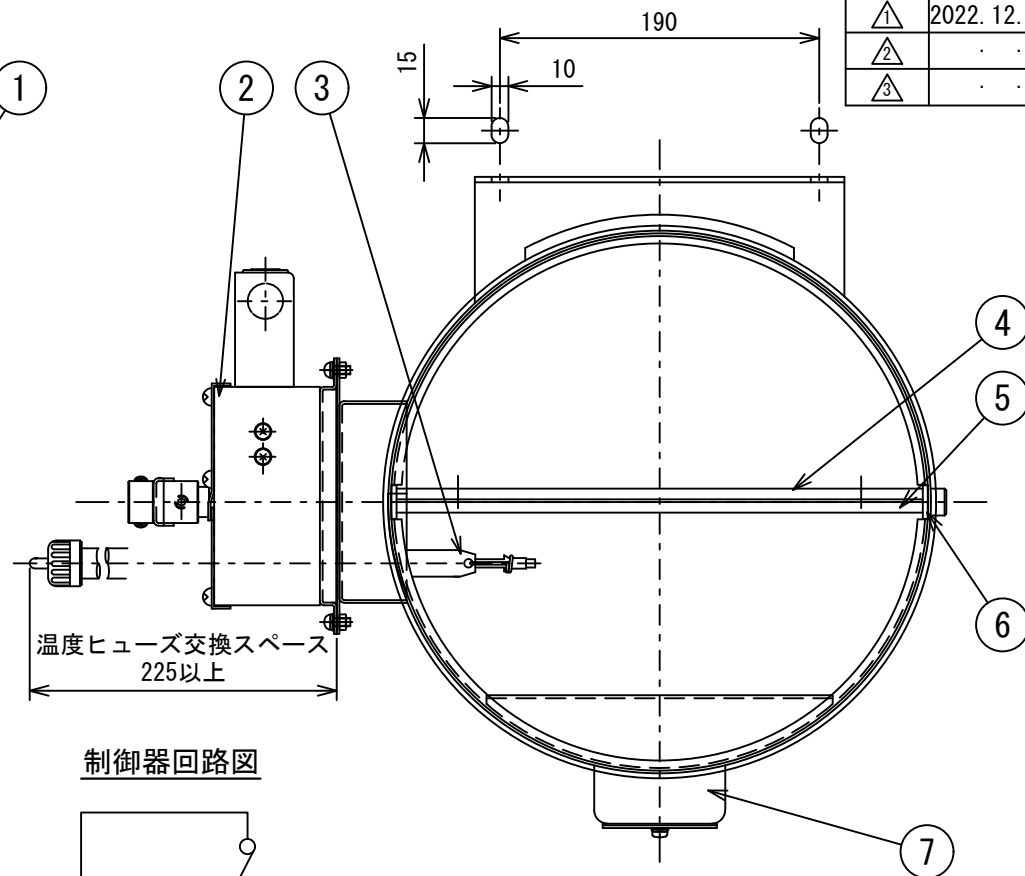
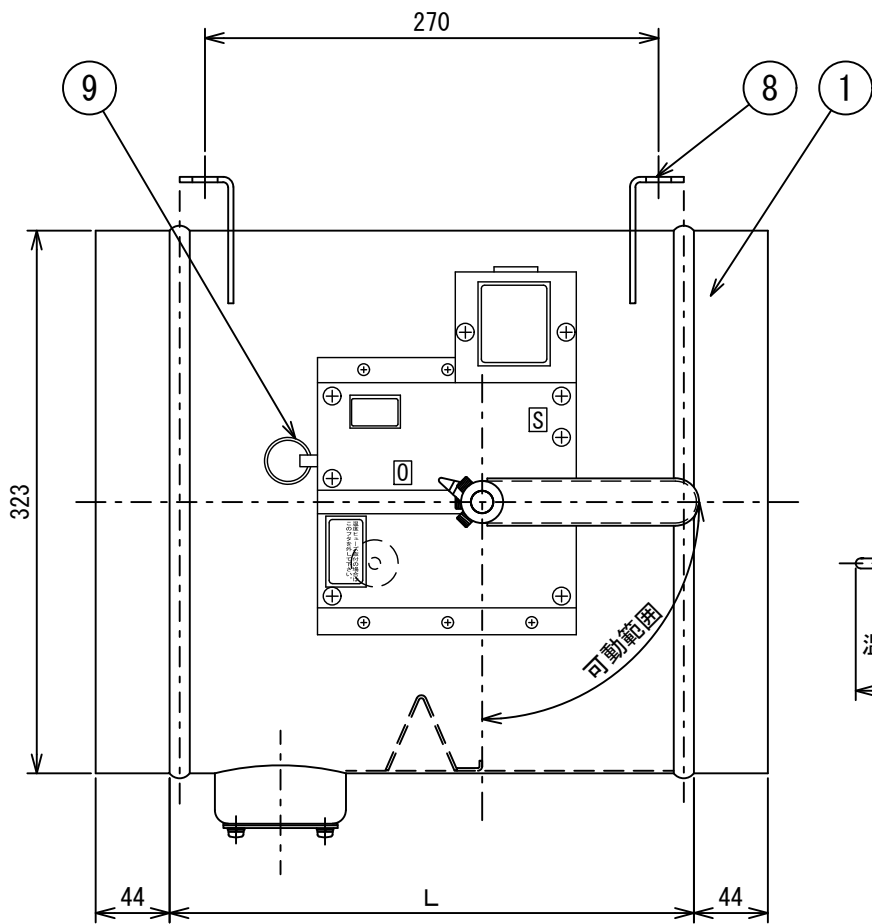
日本防排煙工業会 適合品  
表示型番：SFDL  
承認番号：NBK-04-195

9	手動閉鎖リング	引くと閉鎖します
8	吊金具	SPCC t2. 3
7	丸型検査口	SPCC t1. 6
6	軸 受	C3604 φ16
5	軸	SS400B-D 9. 6φ
4	羽 根	SGCC t1. 6
3	温度ヒューズ	公称作動温度 72°
2	開閉装置	SFD154型
1	ケーシング	SGCC t1. 6
No.	品名	備考

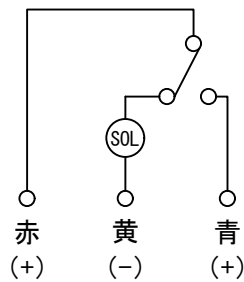
No.	呼寸法	φD	L	台数
4	300	298	262	
3	275	273	262	
2	250	248	262	
1	225	223	262	

名 称	防火防煙ダンパー（亜鉛鋼板、丸型）				
型 式	SFDL-RIB（亜鉛鋼板、φ225～φ300）				
承認	検図	製図	尺度	図 番	17-458153-D
池上	池上	工藤	FREE	図 法	三角法
				日 附	2017. 9. 26
<b>株式会社フカガワ</b>					

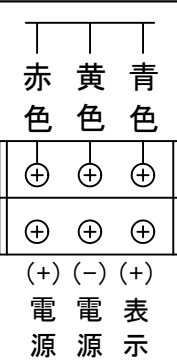
記号	年月日	備考
△	2022. 12. 15	名称・型式変更
△	..	
△	..	



制御器回路図



結線図



9	手動閉鎖リング	引くと閉鎖します
8	吊金具	SPCC t3.2
7	丸型検査口	SPCC t1.6
6	軸受	C3604 φ16
5	軸	SS400B-D 12.7φ
4	羽根	SGCC t1.6
3	温度ヒューズ	公称作動温度 72°
2	開閉装置	SFD154型
1	ケーシング	SGCC t1.6
No.	品名	備考

ソレノイド仕様	
定格電圧	DC24V
定格電源	0.3A
使用電圧範囲	DC24V±20%

マイクロスイッチ仕様	
電圧	DC30V
抵抗負荷	10A
誘導負荷	6A

No.	呼寸法	φD	L	台数
2	350	348	312	
1	325	323	312	

日本防排煙工業会 適合品  
表示型番：SFDL  
承認番号：NBK-04-195

名称	防火防煙ダンパー（亜鉛鋼板、丸型）				
型式	SFDL-RIB（亜鉛鋼板、φ325～φ350）				
承認	検図	製図	尺度	図番	17-458154-D
池上	池上	工藤	FREE	図法	三角法
				日附	2017. 9. 26
<b>株式会社フカガワ</b>					