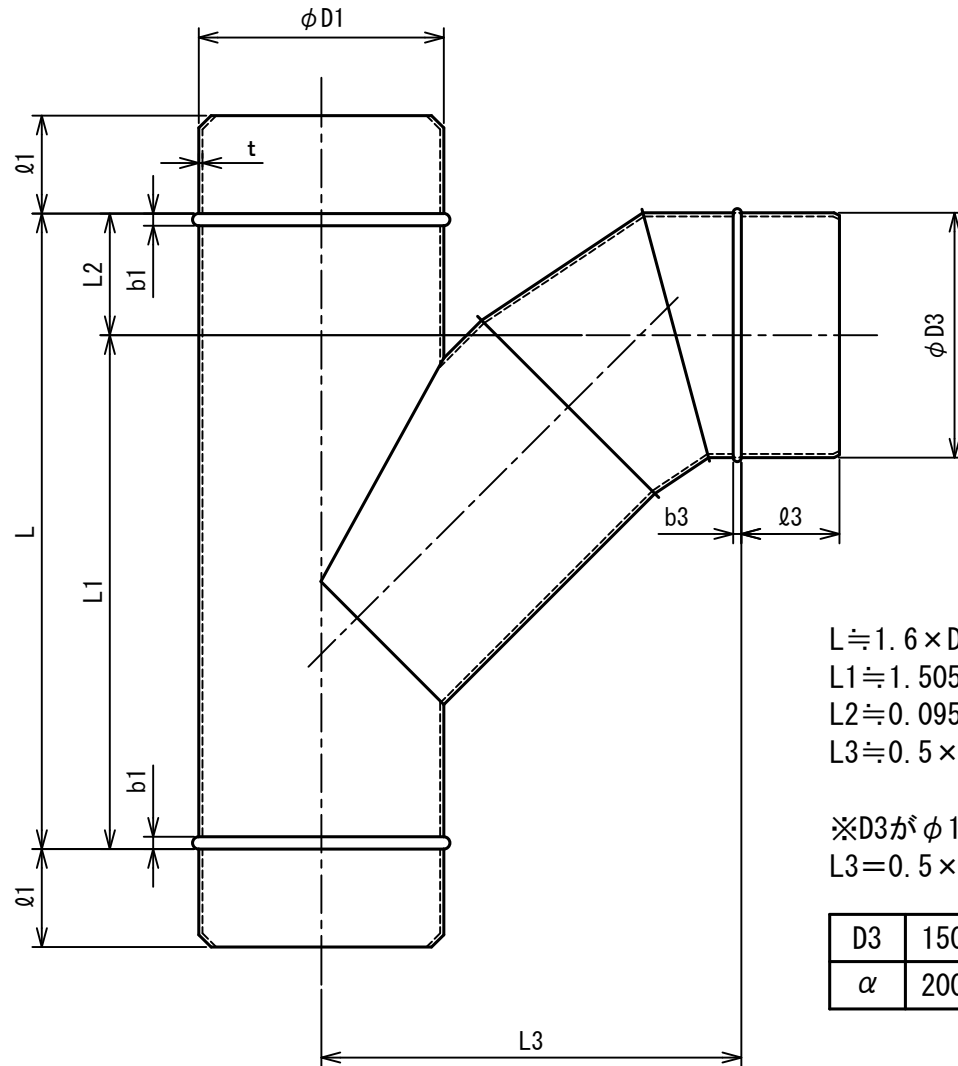


呼び径 D	外径公差	長さ公差 (b、L、ℓ)
φ 75～φ 700	-1.2～-1.9	0～+1
φ 750～φ 1000	-2.0～-2.2	0～+1

令和4年度版/公共建築工事標準仕様書に準じています。



$$L \doteq 1.6 \times D3 + 100$$

$$L1 \doteq 1.505 \times D3 + 50$$

$$L2 \doteq 0.095 \times D3 + 50$$

$$L3 \doteq 0.5 \times D1 + 1.202 \times D3$$

※D3がφ 150以下については
 $L3 = 0.5 \times D1 + \alpha$

D3	150	125	100	75
α	200	175	150	125

単位：mm

D1	t
φ 75～φ 300	0.6
φ 325～φ 700	0.8
φ 750～φ 1000	1.0

D1	ℓ1・ℓ3
φ 75～φ 1000	60

D1・D3	ℓ1・ℓ3	b1・b3
φ 75～φ 125	60	8
φ 150～φ 300	60	10
φ 325～φ 1000	60	13

※材質：亜鉛鋼板

名称	TY管				
型式	TY (φ 75～φ 1000)				
承認	検図	製図	尺度	図番	09-211051
	橋本	工藤	FREE	図法	三角法
				日附	2009. 6. 17

△	.	.	
△	2022. 9. 12	仕様書年度変更	
△	2011. 4. 1	仕様書年度変更	
記号	年月日	備考	

株式会社フカガワ