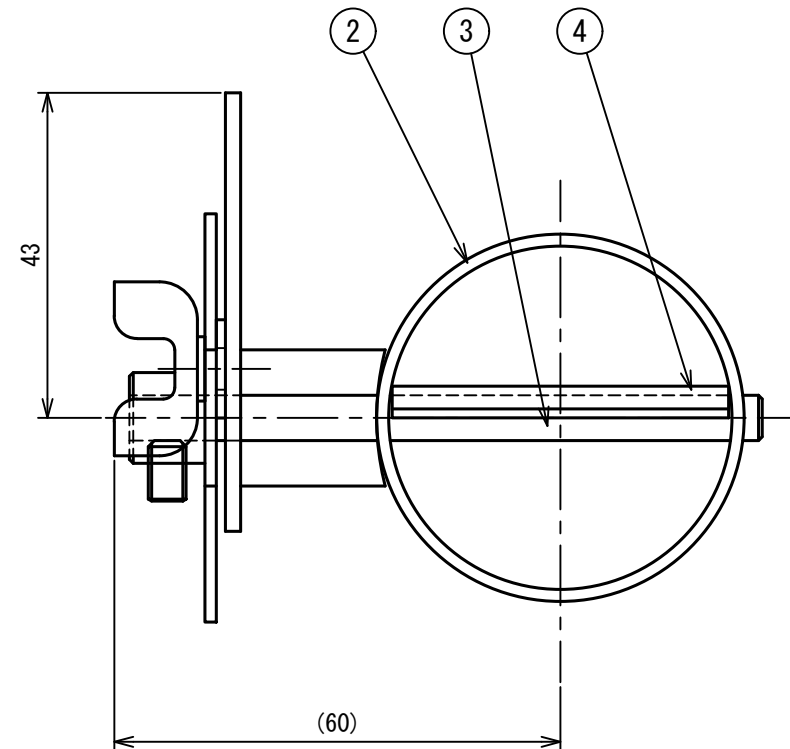
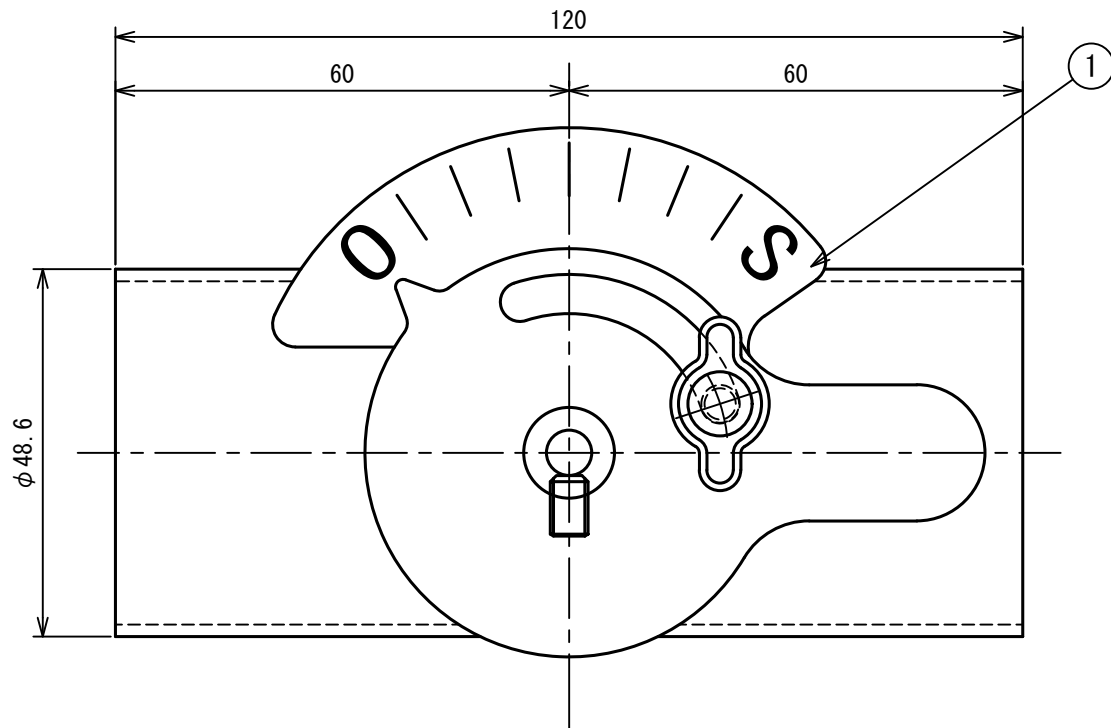


記号	年月日	備考
△	2011. 4. 1	名称変更
△	2020. 4. 2	開閉装置変更
△	2020. 12. 9	シールから刻印に変更
△	2022. 12. 15	名称・型式変更

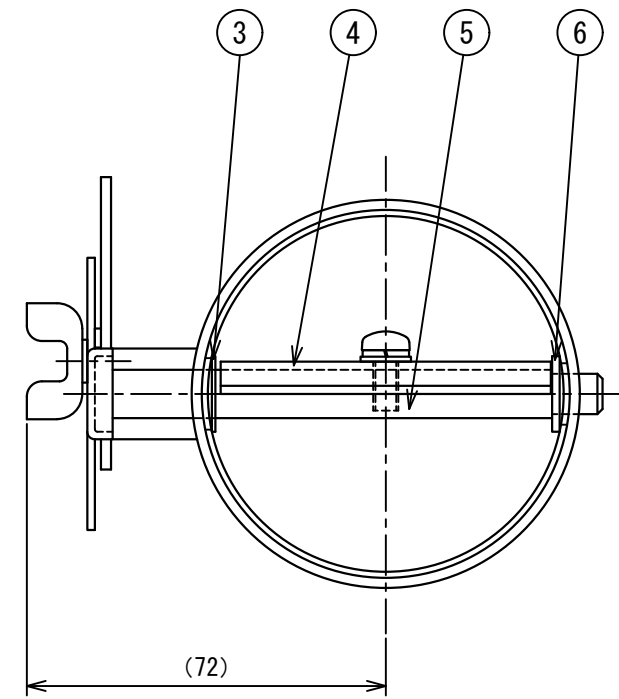
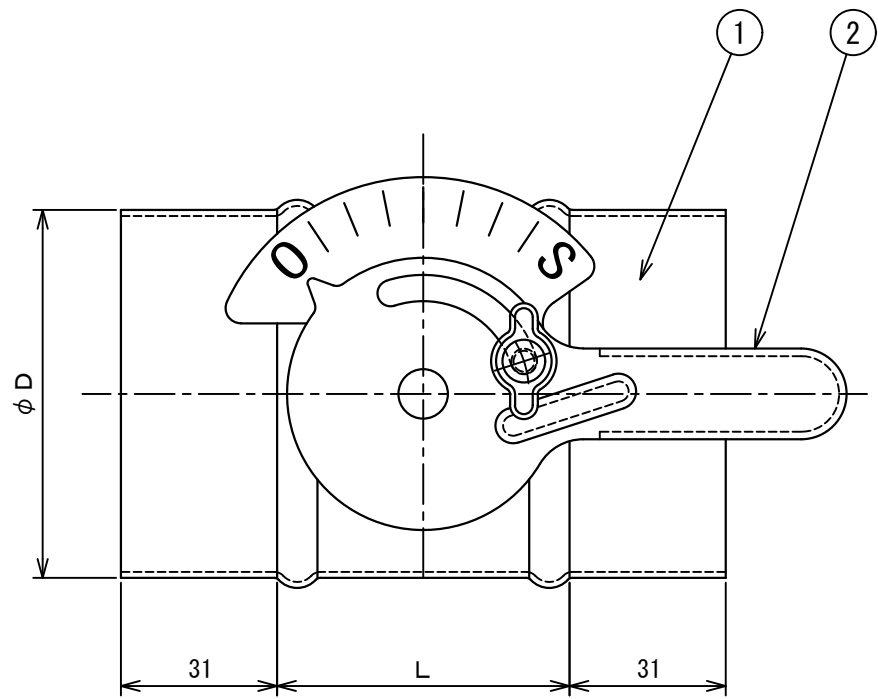


4	羽根	SPCC t1.2					
3	軸	SS400B-D φ6					
2	ケーシング	STKM t1.6					
1	開閉装置		1	50	48.6	120	
No.	品名	備考	No.	呼寸法	Dφ	L	台数

仕上・・・三価クロムメッキ

名称	風量調節ダンパー（亜鉛鋼板、丸型、ガイド式）				
型式	VD-RIA（亜鉛鋼板、φ50）				
承認	検図	製図	尺度	図番	10-450003-D
原田	糸	工藤	FREE	図法	三角法
				日附	2010. 5. 6
株式会社フカガワ					

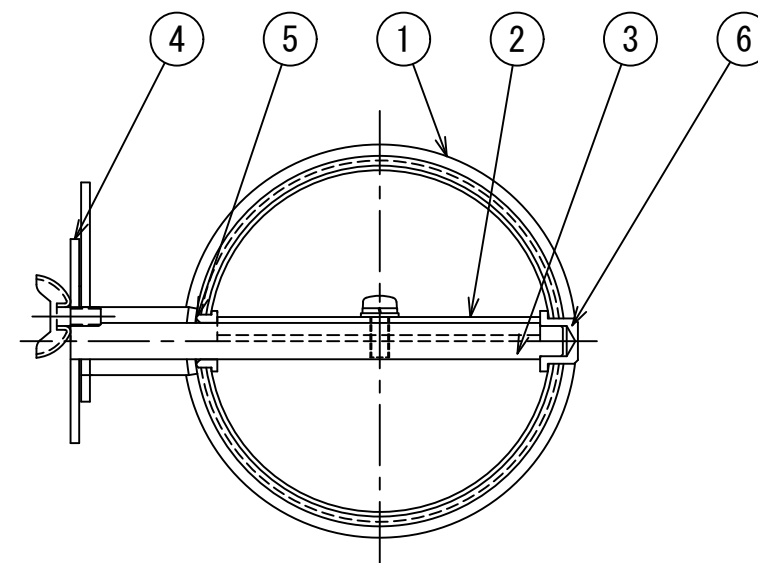
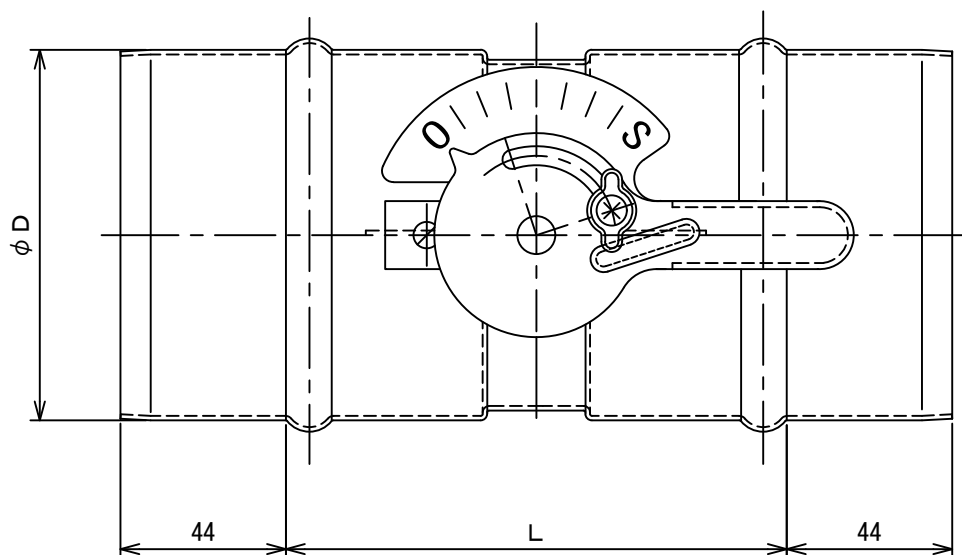
記号	年月日	備考
⚠	2020. 12. 9	シールから刻印に変更
⚠	2022. 12. 15	名称・型式変更
⚠		



6	先端軸受	C3604 φ16					
5	軸	SS400BD φ9.6 三価メッキ					
4	羽根	SGCC t1.6					
3	中間軸受	C3604 φ16					
2	開閉装置	VD-101型 SPHC-P t1.5 三価メッキ					
1	ケーシング	STKM t1.2 三価メッキ	1	75	73	58	
No.	品名	備考	No.	呼寸法	Dφ	L	台数

名称						風量調節ダンパー (亜鉛鋼板、丸型、ガイド式)
型式						VD-R1A (亜鉛鋼板、φ75)
承認	検図	製図	尺度	図番	19-450000-D	
原田	条	工藤	FREE	図法	三角法	
				日附	2019. 8. 28	
株式会社フカガワ						

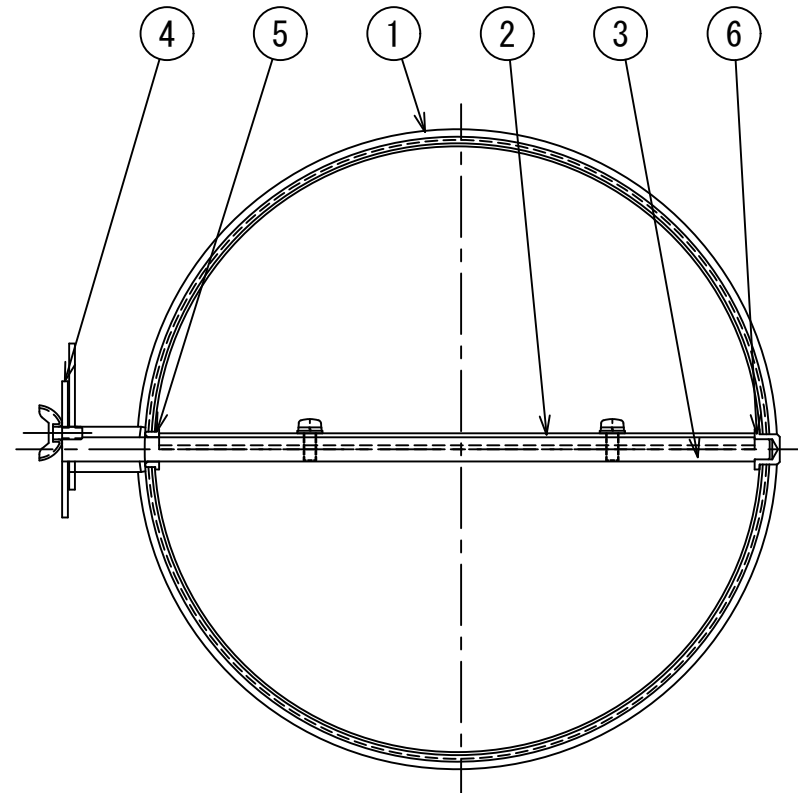
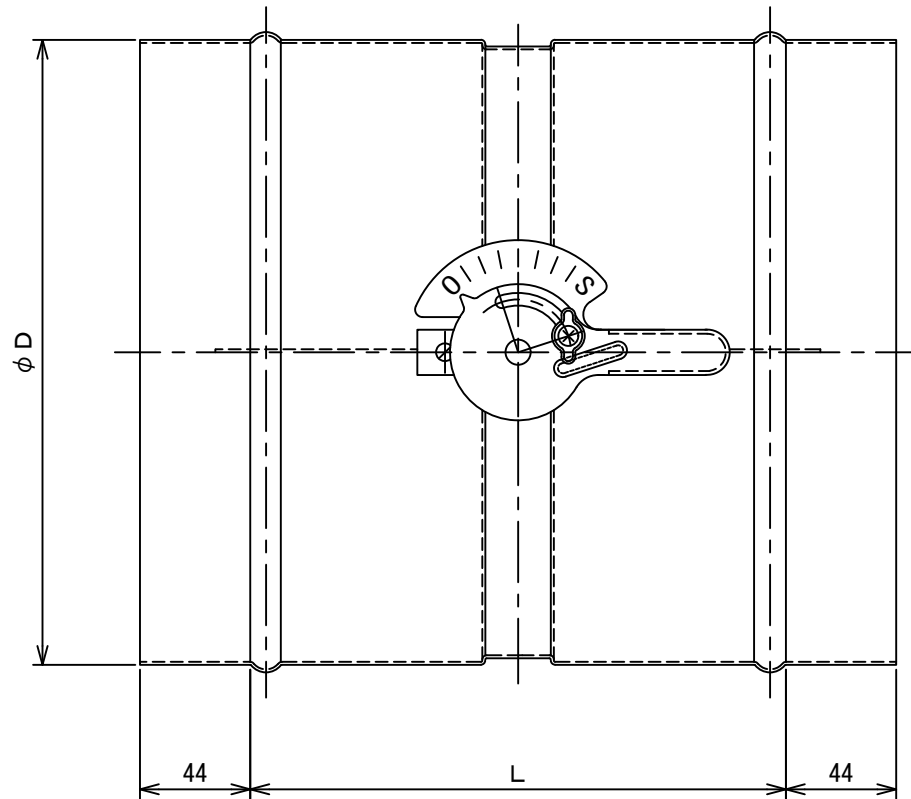
記号	年月日	備考
△	2011. 4. 1	名称変更
△	2020. 12. 9	シールから刻印に変更
△	2022. 12. 15	名称・型式変更



6	先端軸受	C3604 φ16					
5	中間軸受	C3604 φ16	5	200	198	132	
4	開閉装置	SPHC-P t1.5	4	175	173	132	
3	軸	SGD400 φ9.6	3	150	148	132	
2	羽根	SGCC t1.2	2	125	123	132	
1	ケーシング	SGCC t1.2	1	100	98	132	
No.	品名	備考	No.	呼寸法	φD	L	台数

名称	丸型風量調節ダンパー (亜鉛鋼板、丸型、ガイド式)				
型式	VD-R1A (亜鉛鋼板、φ100~φ200)				
承認	検図	製図	尺度	図番	10-450001-D
	池上	工藤	FREE	図法	三角法
				日附	2010. 4. 7
株式会社フカガワ					

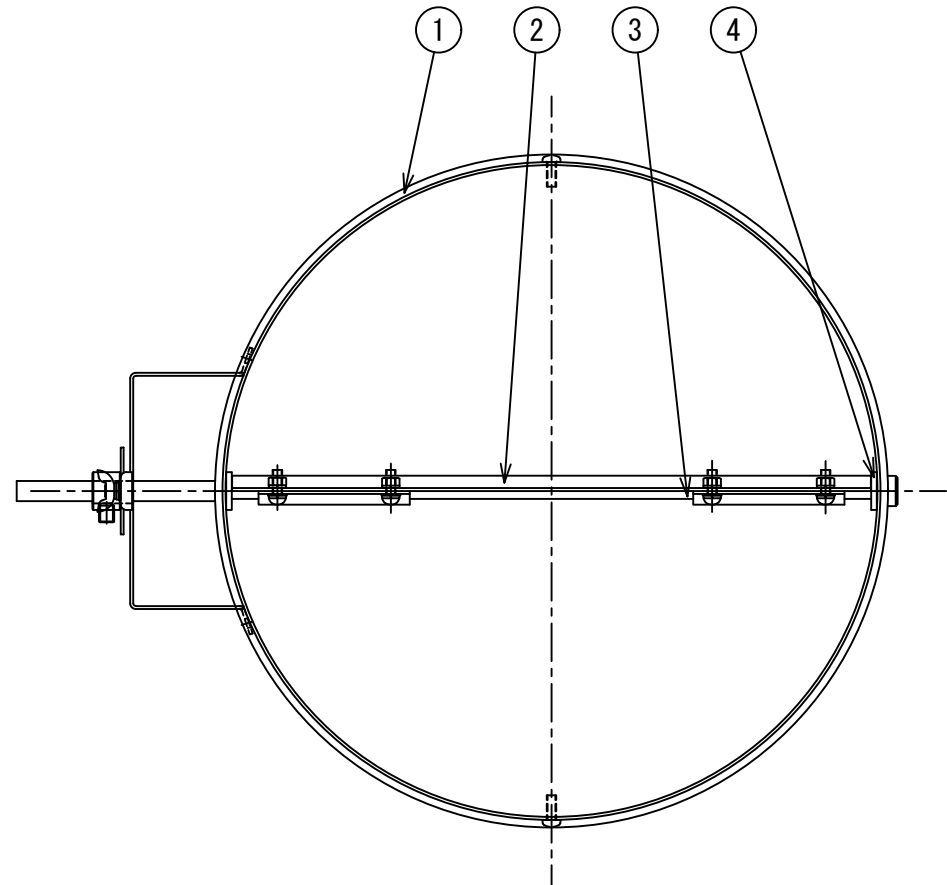
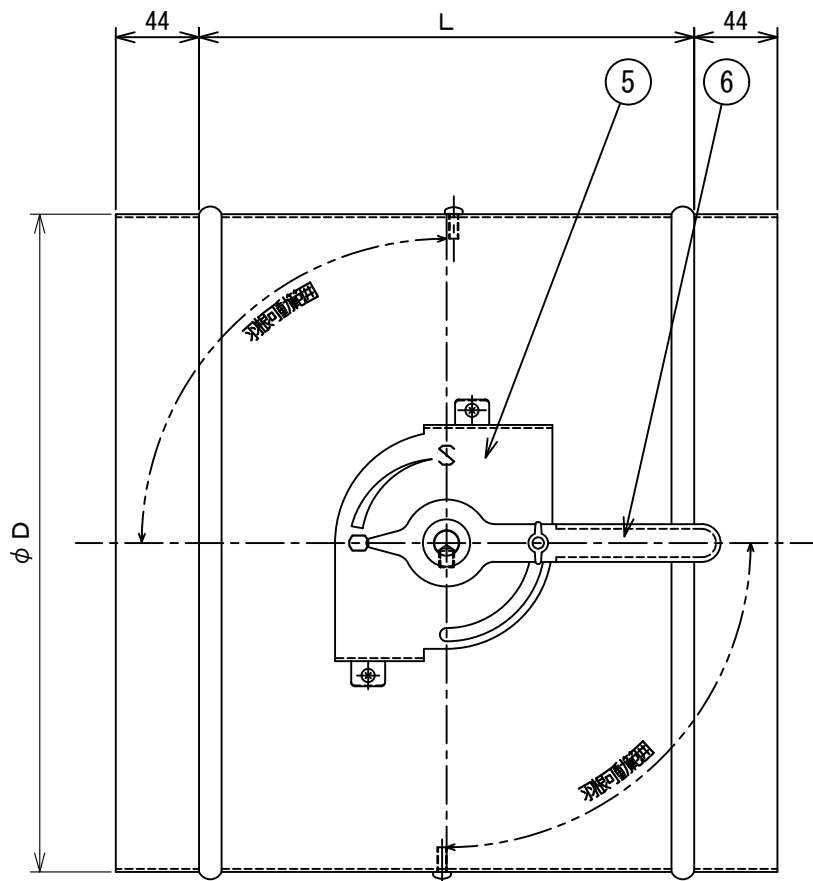
記号	年月日	備考
△	2011. 4. 1	名称変更
△	2020. 12. 9	シールから刻印に変更
△	2022. 12. 15	名称・型式変更



6	先端軸受	C3604	$\phi 16$					
5	中間軸受	C3604	$\phi 16$					
4	開閉装置	SPHC-P	t1.5	4	300	298	212	
3	軸	SGD400	$\phi 9.6$	3	275	273	212	
2	羽根	SGCC	t 1.6	2	250	248	212	
1	ケーシング	SGCC	t 1.2	1	225	223	212	
No.	品名	備考		No.	呼寸法	ϕD	L	台数

名称	風量調節ダンパー（亜鉛鋼板、丸型、ガイド式）				
型式	VD-R I A（亜鉛鋼板、 $\phi 225 \sim \phi 300$ ）				
承認	検図	製図	尺度	図番	10-450002-D
	池上	工藤	FREE	図法	三角法
				日附	2010. 4. 7
株式会社フカガワ					

記号	年月日	備考
△	2022. 12. 15	名称・型式変更
△	. .	
△	. .	



			8	500	498	412	
			7	475	473	412	
6	ハンドル	SPHC-P	6	450	448	362	
5	スタンド	SGCC	5	425	423	362	
4	軸受	C3604 φ20	4	400	398	312	
3	軸	S20C φ13	3	375	373	312	
2	羽根	SGCC t1.6	2	350	348	262	
1	ケーシング	SGCC t1.6	1	325	323	262	
No.	品名	備考	No.	呼寸法	φD	L	台数

名称	風量調節ダンパー（亜鉛鋼板、丸型、ガイド式）				
型式	VD-R1A（亜鉛鋼板、φ325～φ500）				
承認	検図	製図	尺度	図番	18-450004-D
	池上	工藤	FREE	図法	三角法
				日附	2018. 5. 17
株式会社フカガワ					