

	W (mm)	H (mm)	L (mm)	台数	備考

製作仕様

圧力範囲：低圧用±500Pa以内

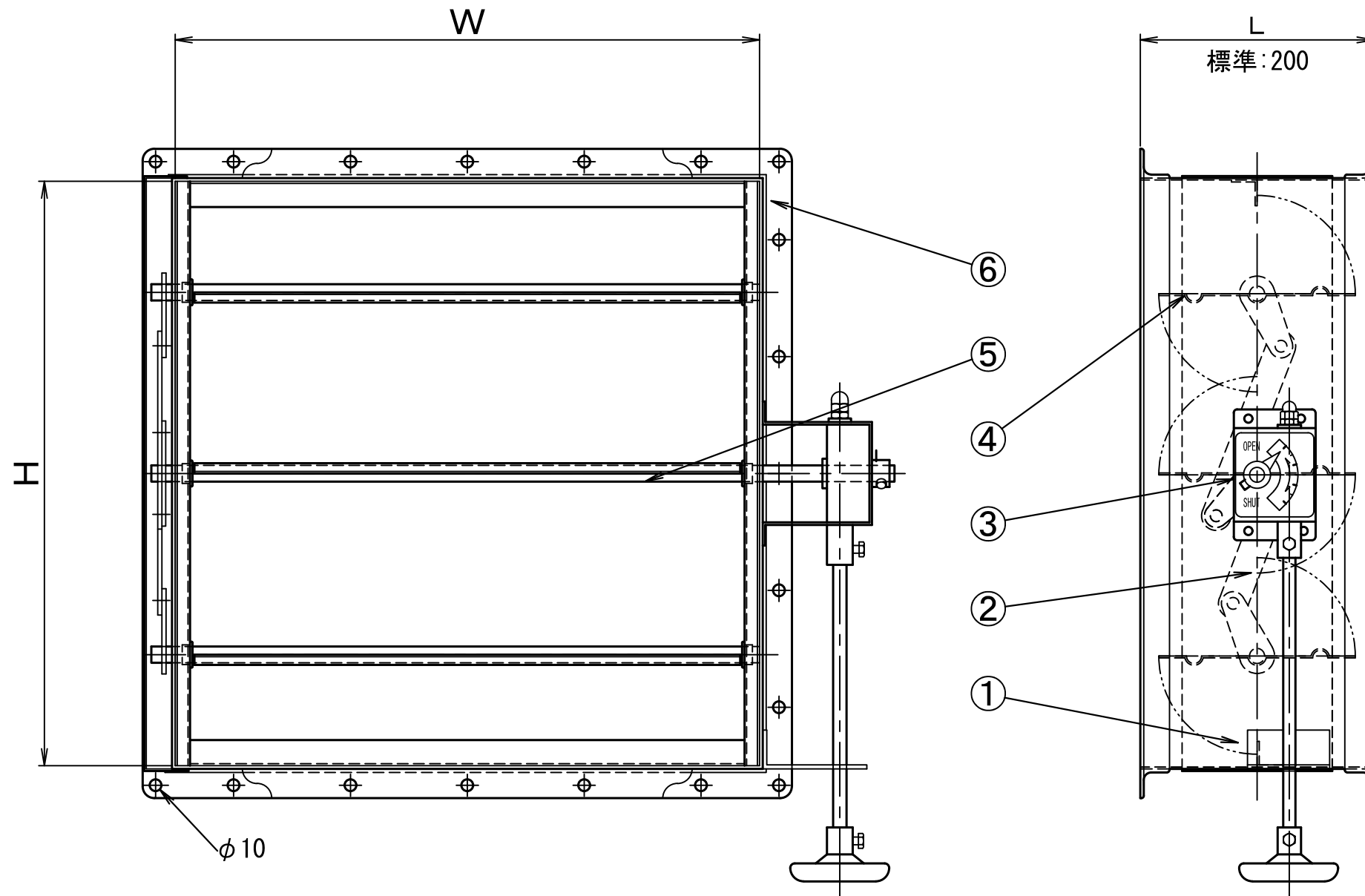
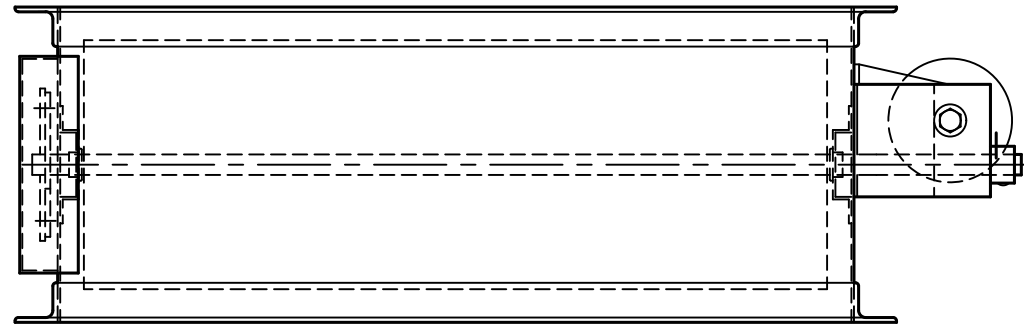
使用風速：10m/s以下

No.	品名	材質/製造元	数量	形式
6	ダンパーコーナー	SGHC	8	t 2.3
5	軸	SGDA	3	φ12.7
4	羽根	SGHC	3	t 1.6
3	開閉装置	大栄技研工業	1	VD-2C-123型
2	連結金具	SS400	1	t 3
1	ケーシング	SGHC	1	t 1.6

顧客名			
納入先			
品名	風量調節ダンパー（亜鉛鋼板、角型）	図法	
形式	VD-TSA（亜鉛鋼板、共板式）	三角法	
承認	池上	検図	工藤
設計	カリム	製図	カリム
尺度		日付	2021年7月20日
株式会社フカガワ			図番 21-433051-0

△	20 /				
△	20 /				
△	2022 / 12 / 1	品名と形式変更	渡辺	工藤	カリム
記号	日付	記事	承認	検図	作図

管理番号 K8023732



W (mm)	H (mm)	L (mm)	台数	備考

製作仕様

圧力範囲：低圧用±500Pa以内

使用風速：10m/s以下

No.	品名	材質/製造元	数量	形式
6	フランジ	SS400	2	
5	軸	SGDA	3	φ12.7
4	羽根	SGHC	3	t 1.6
3	開閉装置	大栄技研工業	1	VD-2C-123型
2	連結金具	SS400	1	t 3
1	ケーシング	SGHC	1	t 1.6

顧客名			
納入先			
品名	風量調節ダンパー (亜鉛鋼板、角型)	図法	
形式	VD-SA (亜鉛鋼板、フランジ式)	三角法	
承認	池上 検図 工藤 設計	製図 カリム 尺度	日付 2021年 7月 20日

△	20 /				
△	20 /				
△	2022 12/1	品名と形式変更	渡辺	工藤	カリム
記号	日付	記事	承認	検図	作図

株式会社フカガワ 図番 21-433031-0

管理番号 K8023742