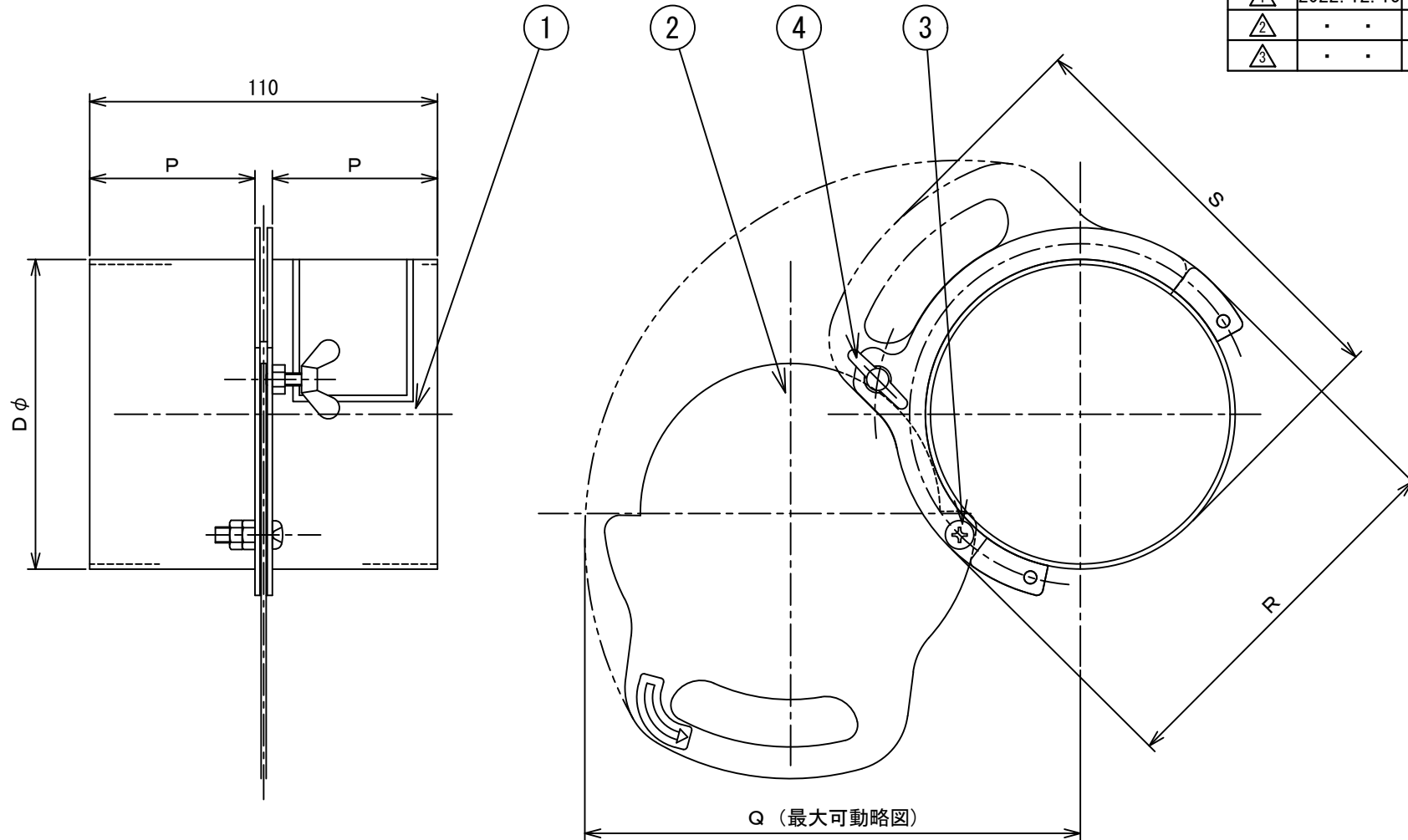


記号	年月日	備考
△	2022. 12. 15	名称・型式変更
△	. .	
△	. .	



表面处理：三価メッキ

4	羽根止め用蝶ネジ	M6 : (φ 225 ~ φ 250)	250	248	51	439	298	358
		M5 : (φ 75 ~ φ 200)	225	223	51	392	263	320.5
3	止めネジ	SUS M6 : (φ 225 ~ φ 250)	200	198	51	351	238	283
		SUS M5 : (φ 75 ~ φ 200)	175	173	51	307	203	245.5
2	羽 根	SPCC 2.3 t (φ 150 ~ φ 250)	150	148	51	260	178	209.5
		SPCC 1.6 t (φ 75 ~ φ 125)	125	123	52	216	143	170.5
1	ケーシングASSY	SPCC 1.6 t	100	98	52	171	118	133
			75	73	52	140	93	113
No.	品 名	備 考	呼 径	D φ	P	Q	R	S

名 称	風量調節ダンパー (亜鉛鋼板、丸型、スライド式)				
型 式	VDS (亜鉛鋼板、φ100~φ250)				
承認	検図	製図	尺度	図 番	16-4670001
	池上	工藤	FREE	図 法	三 角 法
				日 附	2016. 12. 7
株 式 会 社 フ カ ガ ワ					